

ICEPIPE

LED FLOOD LIGHT CD3000



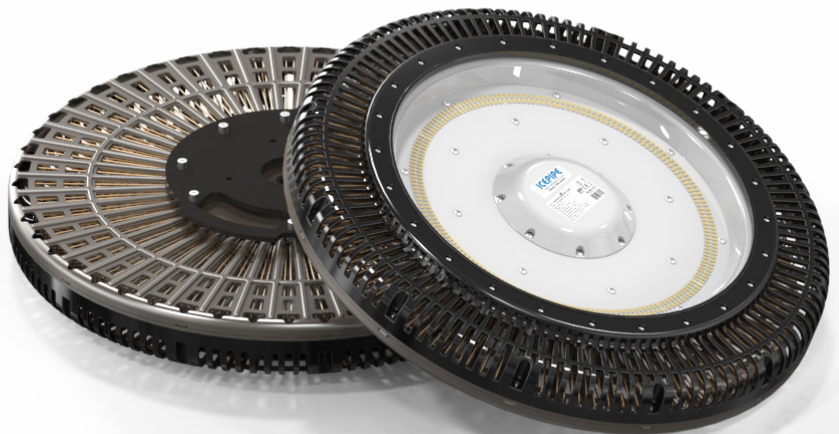
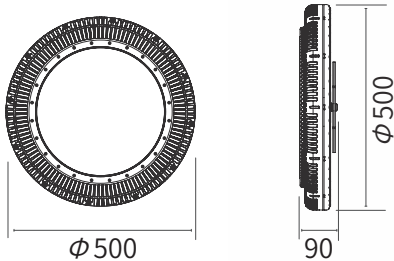
특장점 HIGH PERFORMANCE

- 실내외 겸용으로 사용 가능한 다용도 LED 투광등
Multi usage LED floodlight for both indoor and outdoor
- 공기역학적 설계로 방열 성능 최적화
Optimal Heat dissipation with aerodynamic design
- 원형 배광설계로 우수한 균제도 구현
Rounded light distribution ensures excellent uniformity
- IP67 방수등급으로 실외 사용에 최적화
IP67 available for outdoor waterproof usage
- 안정기 내장형으로 설치 용이
Easy installation with self-ballasted internal driver
- 360° 각도 조절 방식으로 편리한 설치
360° angle adjustment ensures convenient installation



150W 200W

규격 DIMENSION

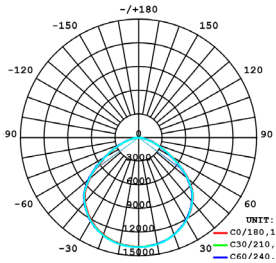


Product	Wattage	Efficacy	Total Lumen	CCT	CRI	Voltage	Frequency	Type	Installation Angle
CD3000-150W	150 W	120 lm/W	18,000 lm	5700 K	82 Ra	AC 100-277 V	50 / 60 Hz	All-in-one	360°
CD3000-200W	200 W	120 lm/W	24,000 lm						

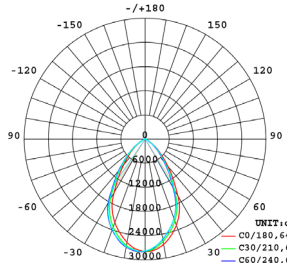
조사각도 BEAM ANGLE



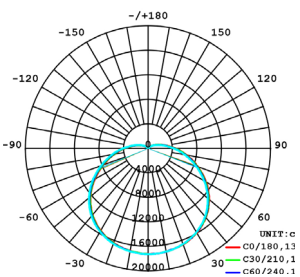
기본 클리어
Standard Clear
100°



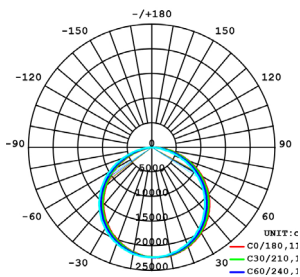
옵션 렌즈
Option Lens
15°, 20°, 30°, 45°, 60°



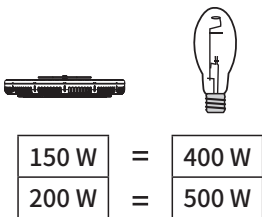
옵션 돔디퓨저 2
Option Dome Diffuser 2
130°



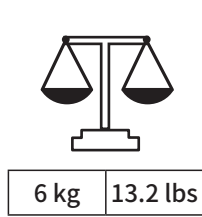
옵션 확산유리 2
Option Diffuser Glass 2
110°



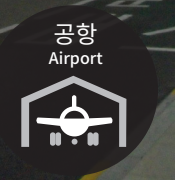
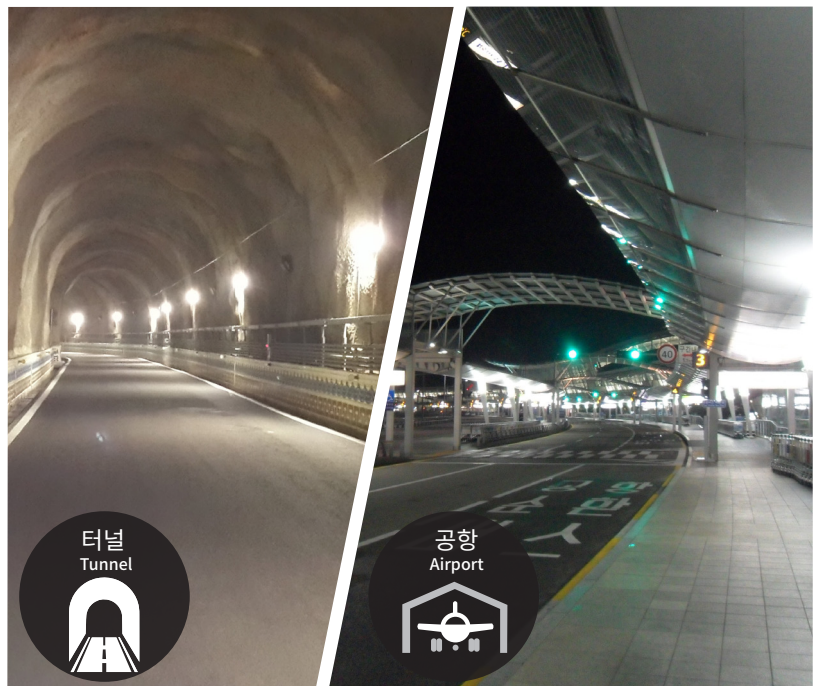
• 대체조명 Replacement



• 무게 Weight



설치사례 APPLICATION



LED FLOOD LIGHT

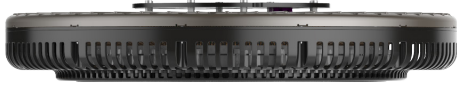
사양 SPECIFICATION

- 역률(PF) : > 0.9
- 고조파 함유율(THD) : < 15%
- 하우징소재 Housing : 폴리카보네이트 PC
- 히트싱크 Heatsink : 구리, 아이스파이프 히트싱크 Copper, ICEPIPE Heatsink
- 색온도(CCT) : 기본 std. - 3000K/5700K, 옵션 opt. - 2700K/4000K/5000K
- 작동온도 Operating Temp. : -30°C~50°C (-22°F~122°F)
- IP등급 IP rating : IP67
- LED칩 수명 LED chip lifetime : 50,000 hours (in 25°C)
 - ※ LED 칩 수명과 제품 수명은 차이가 있습니다. Lifespan of LED chip and lamp may be different.
 - ※ 고온에서 사용시 수명이 짧아질수 있습니다. High operating temperature may shorten it.

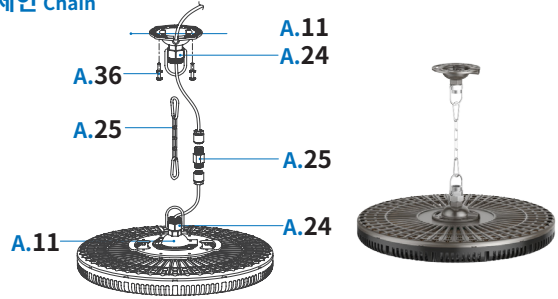
설치옵션 CD3000 Installation Type CD3000

고천장등 High Bay 투광등 Flood Light 레이스웨이 Raceway

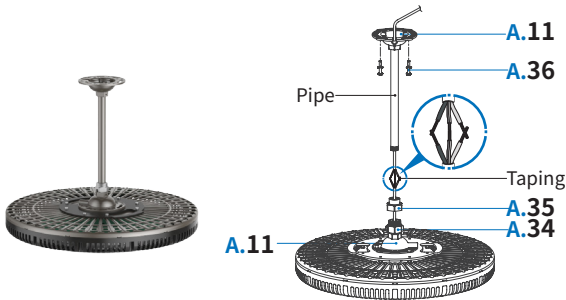
CD3000



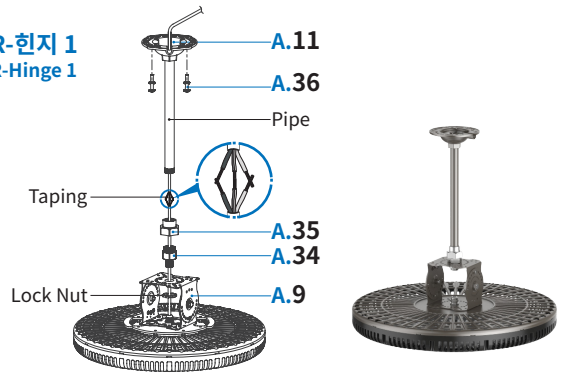
01 체인 Chain



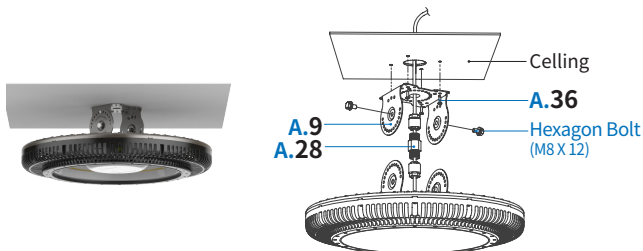
02 파이프 Pipe



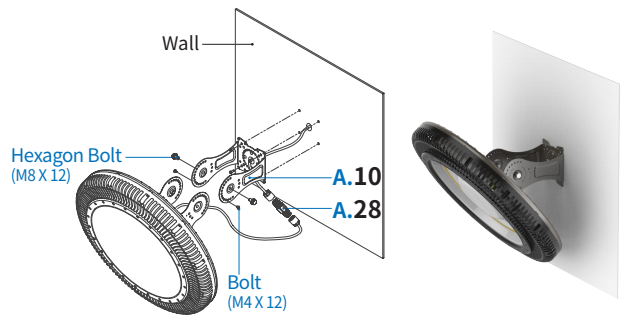
03 R-한지 1 R-Hinge 1



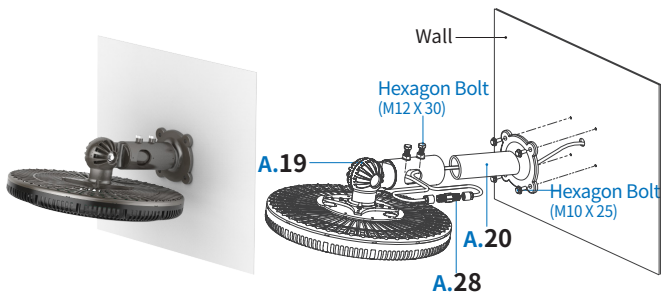
04 R-한지 1 R-Hinge 1



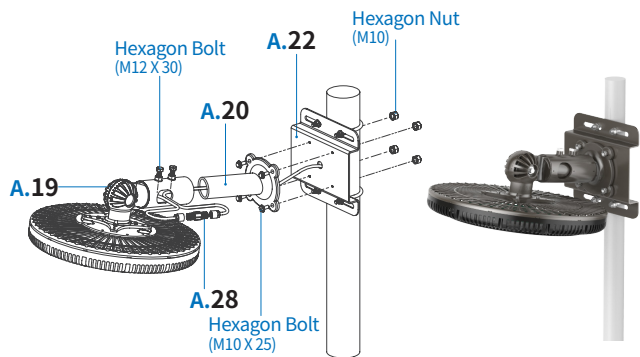
05 R-한지 L R-Hinge L



06 회전 브라켓 Rotational Bracket



07 회전 브라켓 Rotational Bracket



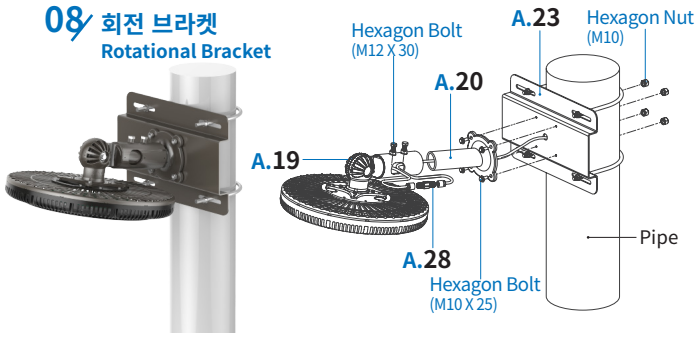
부속품 ACCESSORIES ▲

9	10	11	19	20	22	24	25	28	30	32	34	35	36
R-Hinge 1	R-Hinge L	Flange Mount Bracket	Rotational Bracket	Wall Bracket	Pillar Bracket 1	Multi Hanger	Chain	Waterproof Connector	Diffuser Glass 2	Dome Diffuser 2	Union Coupling	Nut Union Coupling	Self-drilling Screw (4.2 x 25)

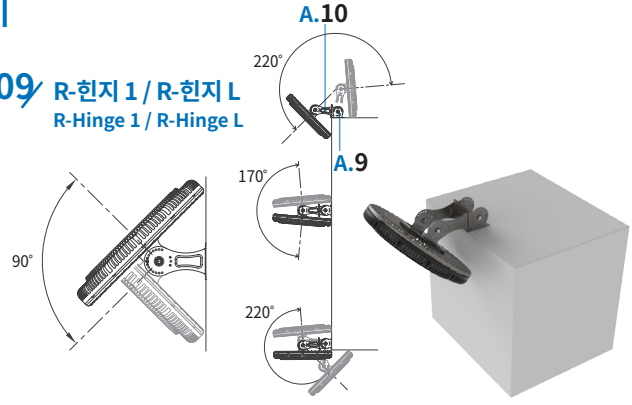
설치옵션 CD3000 Installation Type CD3000

고천장등 High Bay 투광등 Flood Light 레이스웨이 Raceway

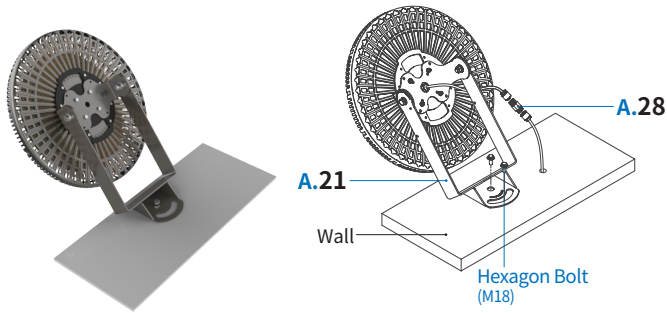
08 회전 브라켓 Rotational Bracket



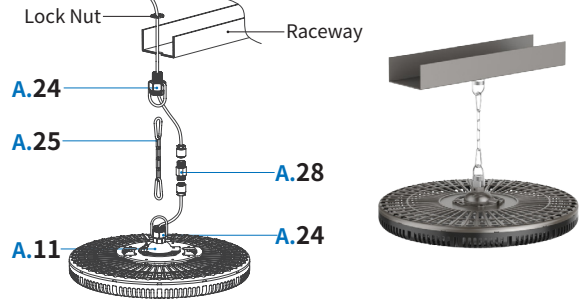
09 R-힌지 1 / R-힌지 L R-Hinge 1 / R-Hinge L



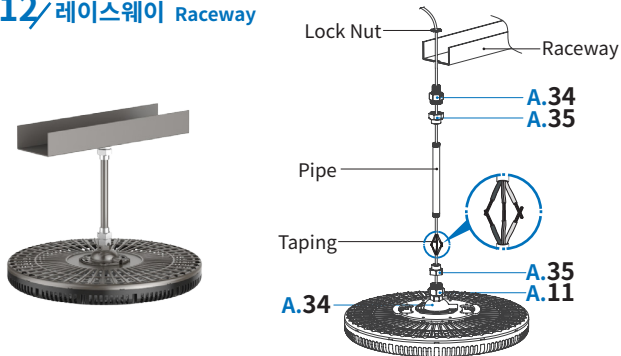
10 U 브라켓 U Bracket



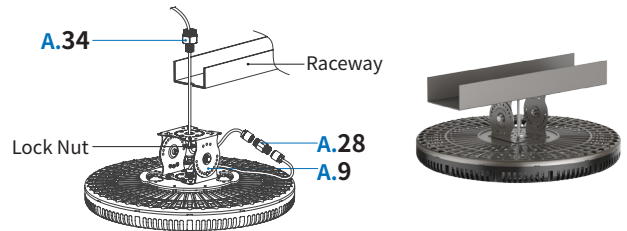
11 레이스웨이 Raceway



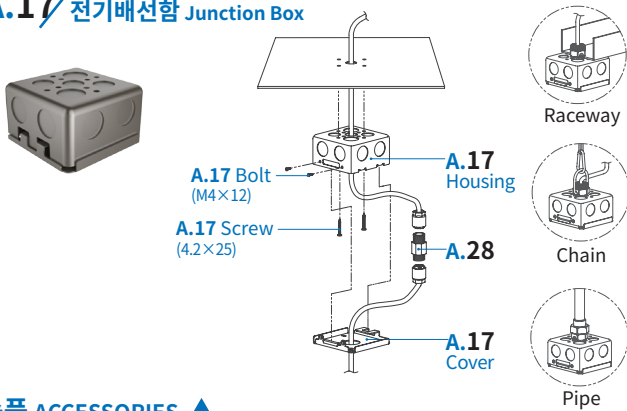
12 레이스웨이 Raceway



13 레이스웨이 Raceway



A.17 전기배선함 Junction Box



부속품 ACCESSORIES ▲

9	11	17	19	20	21	23	24	25	28	30	32	34	35	
R-Hinge 1	Flange Mount Bracket	Junction Box	Rotational Bracket	Wall Bracket	U Bracket	Pillar Bracket 2	Multi Hanger	Chain	Waterproof Connector	Diffuser Glass 2	Dome Diffuser 2	Union Coupling	Nut Union Coupling	