

# ICEPIPE

## LED FLOOD LIGHT

### CT8010

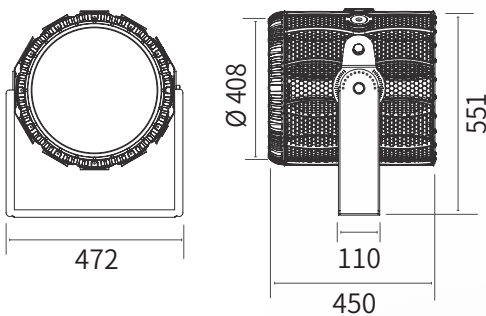
### 특장점 HIGH PERFORMANCE

- 외장파워 적용으로 유지보수 용이  
Simple and convenient maintenance with external driver
- 최적의 배광 설계로 우수한 직하조도 구현  
Excellent illumination intensity with optimal light distribution design
- 다양한 렌즈 옵션으로 설치 환경에 최적화된 조도 제공  
Various lens options to achieve the optimal illumination
- IP67 방수등급으로 실외 사용에 최적화 (SMPS : IP65)  
IP67 available for outdoor waterproof usage
- 메탈할라이드 2kW 대체로 최대 65% 전기료 절감 가능  
LED replacement for 2kW MH with 65% electricity saving
- 360° 각도 조절 방식으로 편리한 설치  
360° angle adjustment ensures convenient installation



700W

### 규격 DIMENSION



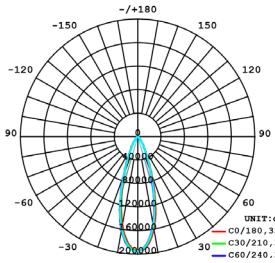
Product	Wattage	CCT	Efficacy	Total Lumen	CRI	Voltage	Frequency	Type	Installation Angle
CT8010-700W	700 W	5700 K	115 lm/W	80,500 lm	75 Ra	AC 200-277 V	50 / 60 Hz	Bracket	360°

# 조사각도 BEAM ANGLE



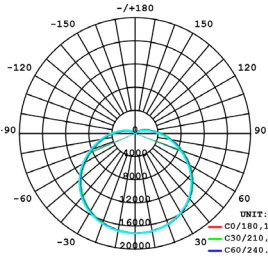
옵션 렌즈  
Option Lens

15°, 20°, 30°, 45°, 60°



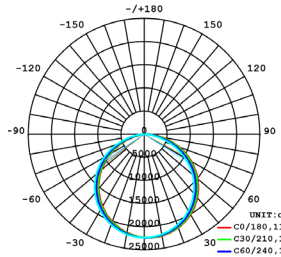
옵션 돔디퓨저 2  
Option Dome Diffuser 2

134°

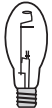


옵션 확산유리 2  
Option Diffuser Glass 2

120°



• 대체조명 Replacement



700 W = 2 kW

• 무게 Weight



16.4 kg 36.2 lbs

※ 파워 미포함 Driver not Incl.

# 설치사례 APPLICATION



경기장  
Stadium

골프장  
Golf course



항구  
Port

옥외건물  
Building Exterior

# 사양 SPECIFICATION

- 역률(PF) : > 0.9
- 고조파 함유율(THD) : < 15%
- 하우징소재 Housing : 폴리카보네이트 PC
- 히트싱크 Heatsink : 구리, 아이스파이프 히트싱크 Copper, ICEPIPE Heatsink
- 색온도(CCT) : 기본 std. - 3000K/5700K, 옵션 opt. - 2700K/4000K/5000K
- 파워 Power : 외장 SMPS 적용 (IP65), 파워함 필히 사용 External SMPS (IP65) with Power Box

- 작동온도 Operating Temp.: -30°C~50°C (-22°F~122°F)
- IP등급 IP rating : IP67
- LED칩 수명 LED chip lifetime : 50,000 hours (in 25°C)
  - ※ LED 칩 수명과 제품 수명은 차이가 있습니다. Lifespan of LED chip and lamp may be different.
  - ※ 고온에서 사용시 수명이 짧아질수 있습니다 High operating temperature may shorten it.

LED FLOOD LIGHT



| 고천장등 High Bay 투광등 Flood Light 서치라이트 Searchlight |

CT8000



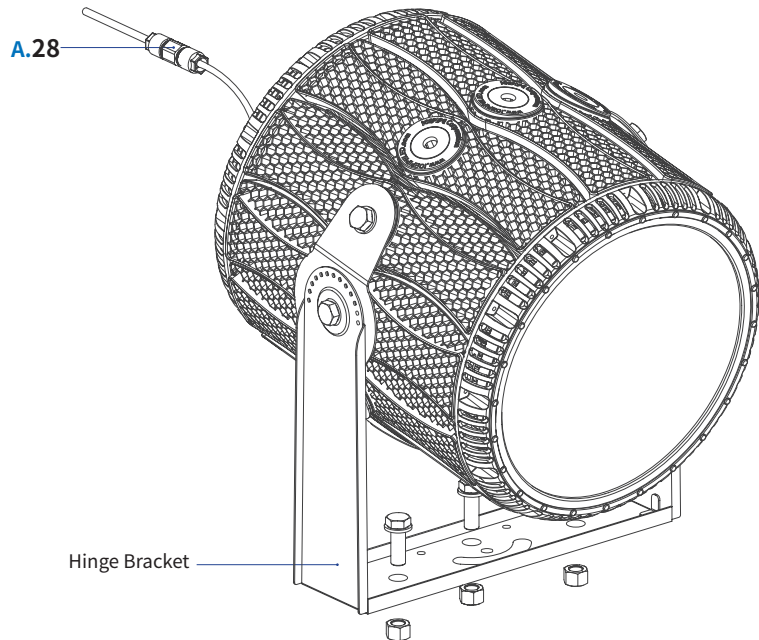
CT8010






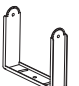
CTC8010



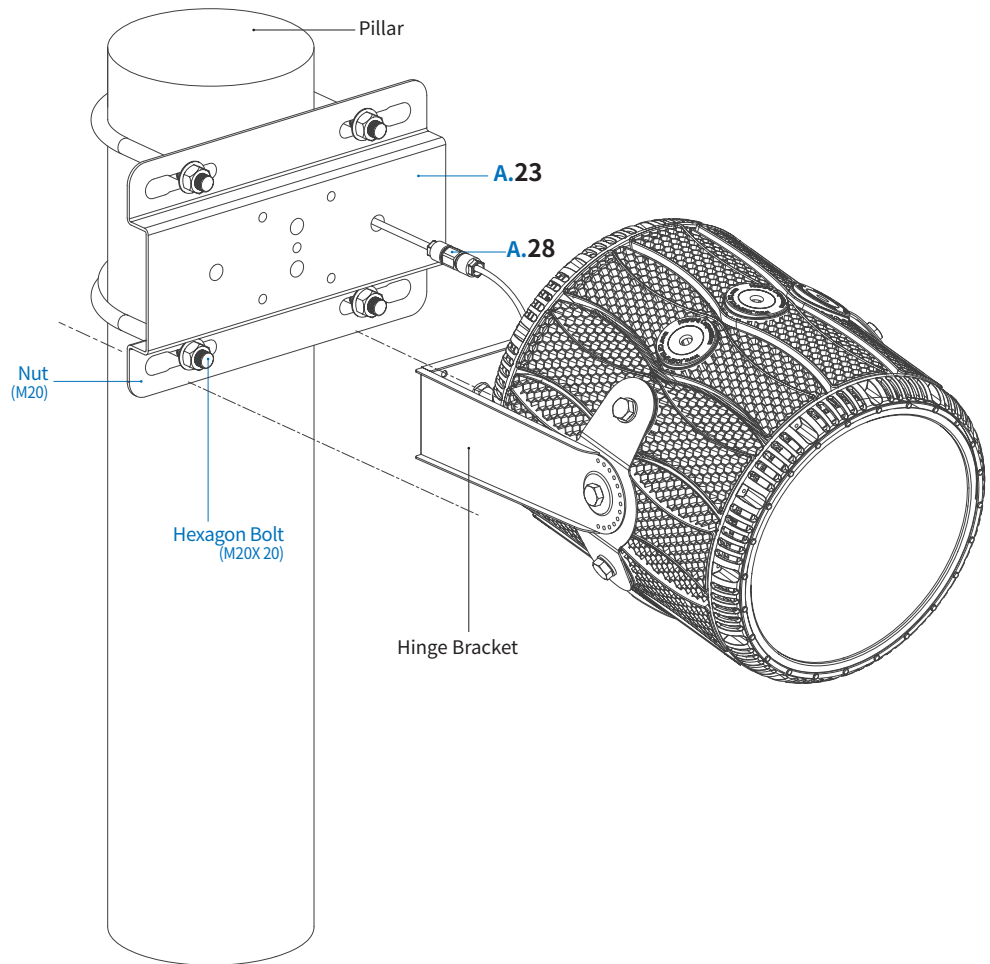
01 / 힌지 브라켓 Hinge Bracket



부속품 ACCESSORIES ▲

28	30	32	41											
Waterproof Connector	Diffuser Glass 2	Dome Diffuser 2	Hinge Bracket for GC											
														

## 02/ 기둥 브라켓 Pillar Bracket 2



### 부속품 ACCESSORIES ▲

23	28	30	32	41										
Pillar Bracket 2	Waterproof Connector	Diffuser Glass 2	Dome Diffuser 2	Hinge Bracket for GC										
