

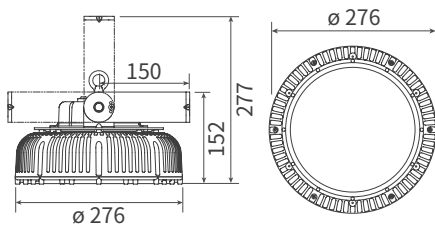
HB2200

- 130 W
- 150 W



제품도면

- 규격: $\phi 276 \times 277$ mm
- 무게: 3.3 kg



제품특징

- 클램프 강화 공법이 적용된 고풍력 LED 투광등
- 150 lm/W의 높은 광효율
- MH 400~500 W 대체로 최대 75% 전기료 절감 가능
- 설치각도 제한없이 수직수평 설치 가능
- 다양한 커버렌즈와 설치옵션 선택 가능
- 커버렌즈 적용으로 효율적인 조사각도 조절
- RoHS 규격을 준수한 자외선, 수은 및 납 성분이 불검출된 친환경 조명

설치장소



야외체육시설



옥외건물



공장



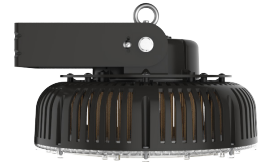
수영장

제품사양

· 색온도 : [기본] 5,700 K / 3,000 K [옵션] 5,000K / 4,000K / 2,700K

모델명	HB2200-130S	HB2200-150S
소비전력	130 W	150 W
광효율	150 lm/W	150 lm/W
총광량	19,500 lm	22,500 lm
대체출력	MH 400 W	MH 500 W
외장파워	-	
규격	ø 276 x 277 mm	
무게	3.3 kg	
색온도	5,700 K	
연색지수	80 Ra	
정격전압	AC 120 - 277 V	
정격주파수	50/60 Hz	
설치각도	360°	
역률	> 0.96	
고조파 함유율	< 15%	
서지 보호	4 kV	
소재	폴리카보네이트, 스테인리스	
히트싱크	구리관 히트싱크	
작동온도	-30°C ~ 50°C (-22°F ~ 122°F)	
IP 등급	IP66	
LED 칩 수명	50,000 시간 (상온 25°C 기준) *LED칩 수명과 제품 수명은 차이가 있으며, 사용 온도가 높을 경우 수명이 짧아질 수 있습니다.	

다양한 설치옵션으로
실외 어느 곳이든
자유롭게 설치가능한
고출력 LED 투광등



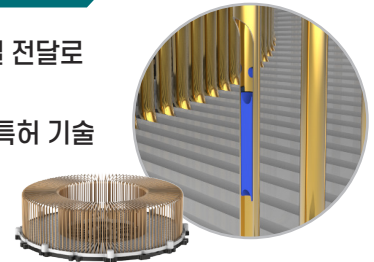
클램프 기술

방향성 및 탄성력을 갖는 클램프를 이용한 특허받은 진동세관형 히트싱크 가압결한 방열 기술



유체동압 기술

FDP를 통한 빠른 열 전달로 방열 효율을 높인 아이스파이프만의 특허 기술

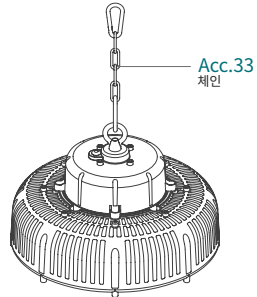


커버옵션

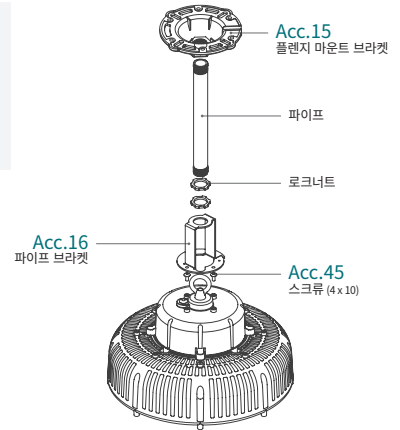
구분	기본		옵션			
커버						
	스탠다드	확산커버	커버렌즈		리플렉터	
배광 곡선						
조사 각도	80°	97°	45°	60°	110°	65°

설치옵션

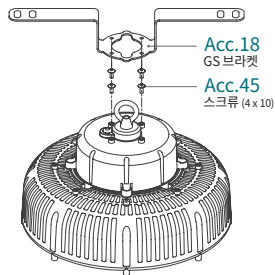
01 체인



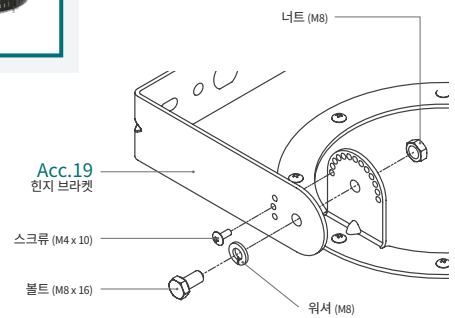
02 FMB 파이프 브라켓



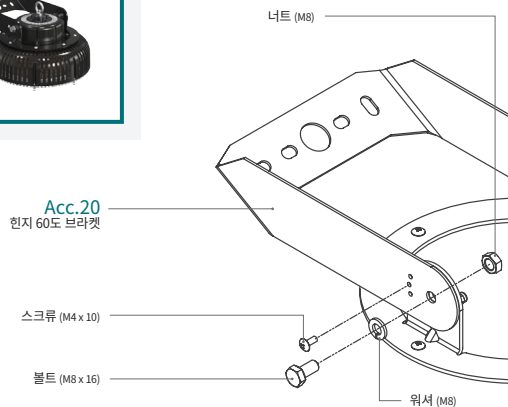
03 GS 브라켓



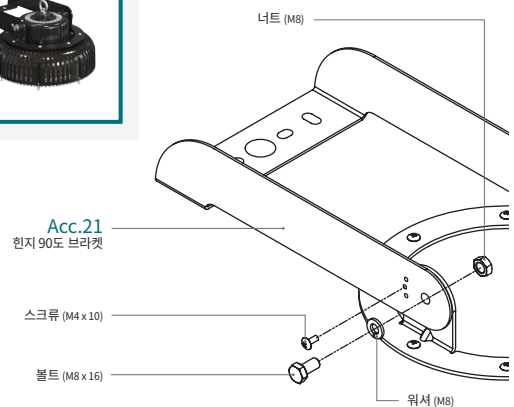
04 힌지 브라켓



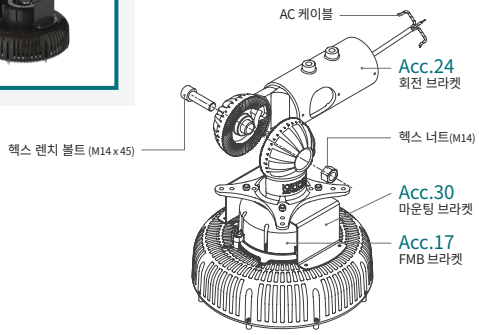
05 힌지 60도 브라켓



06 힌지 90도 브라켓



07 회전 브라켓



Acc.10 리플렉터

