

LED 고천장등 CR2000-80W



공장 창고 도서관 실내경기장

- MH 250 W 대체로 최대 68% 전기로 절감 가능
- 121 lm/W 의 높은 광효율
- E39/40 소켓 적용으로 간편하게 설치 가능
- 다양한 렌즈 옵션으로 설치 환경에 최적화된 조도 제공
- 투명갓 옵션으로 눈부심 절감 효과와 인테리어 효과 동시 제공
- 아이스파이프 유체동압 특허기술로 방열성능 극대화
- 균제도가 좋고 플리커가 없어 사용자에게 편안한 빛 제공
- 서지 보호기를 내장하여 우수한 전기적 안정성 제공
- RoHS 규격을 준수한 자외선, 수은 및 납 성분이 불검출 된 친환경 조명



제품 사양

· 전기적 특성

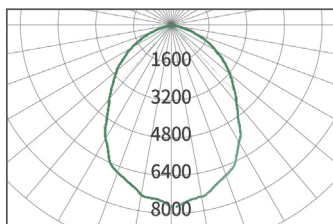
정격전력	80 W
정격전압	AC 100 - 277 V
정격주파수	50/60 Hz
역률(PF)	> 0.96
THD	< 15%
서지보호	4 kV

· 구조적 특성

규격	ø 276 x 170 mm
무게	1.8 kg
몸체 재질	폴리카보네이트, ABS
히트싱크	구리관 히트싱크
작동 온도	-30°C ~ 50°C (-22°F ~ 122°F)
설치 각도	0°

· 광학적 특성

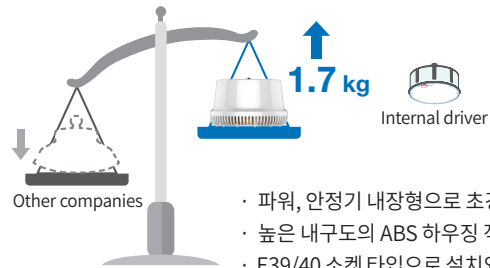
총광량	9,680 lm
광효율	121 lm/W
대체출력	MH 250 W
색온도	5,700 K
LED 칩 정격수명	50,000 시간 (상온 25°C 기준) *LED 칩 수명과 제품 수명은 차이가 있습니다. *사용 온도가 높을 경우 수명이 짧아질 수 있습니다.
연색지수	82 Ra
조사각도	90°



아이스파이프 특징

차별화된 초경량 공장등

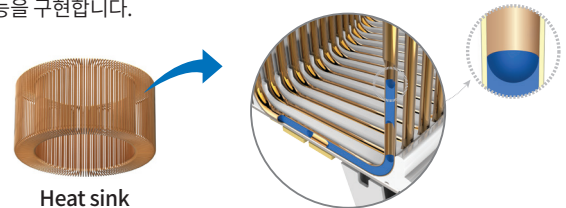
CR2000은 아이스파이프의 특허 방열기술을 통해 구현한 1.7 kg의 초경량 고천장등입니다. 차별화된 초소형 디자인의 이 소켓 타입 고천장등은 설치와 시공이 간편하고, 다양한 조사각 옵션을 제공하여 설치 가능 장소의 폭이 더욱 넓습니다. 높은 광효율과 견고한 내구성으로 공장, 대형 창고 등의 다양한 상업시설에 사용하기에 최적화된 조명입니다.



- 파워, 안정기 내장형으로 초경량화 설계
- 높은 내구도의 ABS 하우징 적용
- E39/40 소켓 타입으로 설치와 시공이 간편

아이스파이프의 독보적인 방열기술

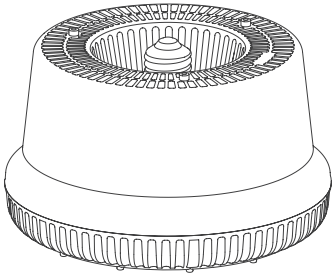
아이스파이프 히트싱크는 구리 소재 히트싱크의 내부에 유체동압 특허기술(FDP)을 적용한 고급 방열 시스템입니다. 파이프 내부의 작동유체가 기화와 액화를 반복하며 조명의 열을 빠르게 방출시키는 구조로, 알루미늄 히트싱크 대비 200배 빠른 열 전도성으로 (40,000 W/m·K) 최고의 방열 성능을 구현합니다.



- 특허받은 FDP(Fluid Dynamic Pressure Technology) 설계
- 타사 알루미늄 히트싱크 대비 200배 빠른 열 전도율
- 공기역학적인 설계로 공기흐름 극대화

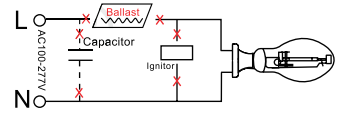


설치 방법



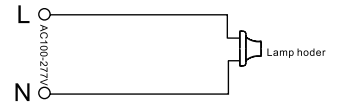
STEP 1

설치 시 전원을 끄십시오. 기존에 설치된 안정기, 콘덴서 및 점화기를 제거하십시오.



STEP 2

전선(AC)을 E39/40 소켓에 직접 연결하십시오.

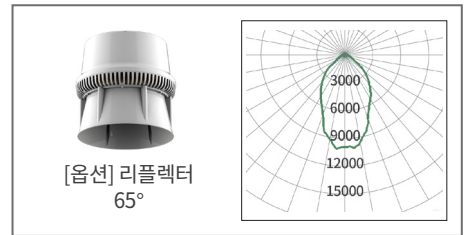
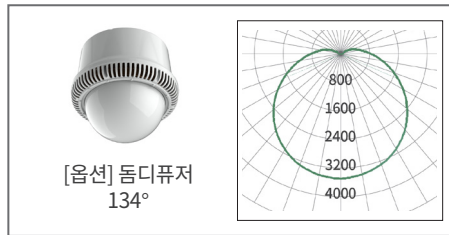
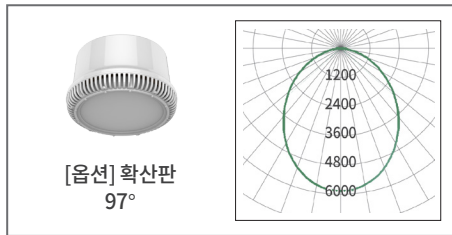


STEP 3

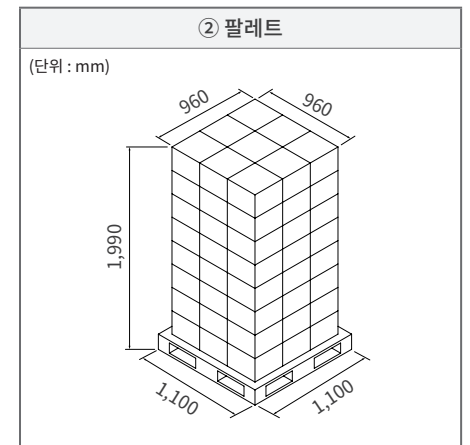
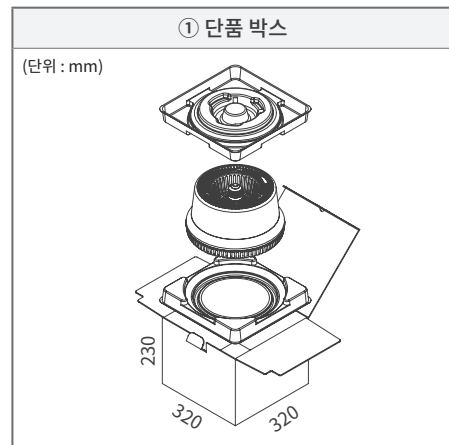
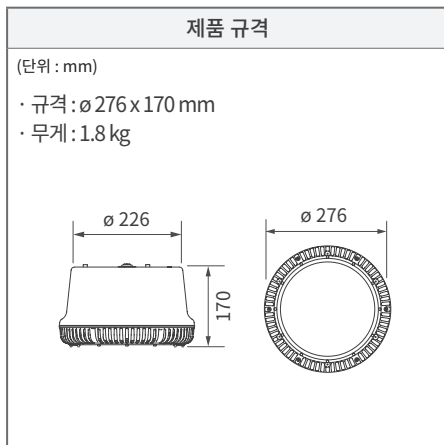
소켓에 LED 램프를 끼우십시오.



커버 옵션



포장 사양



타입	① 단품 박스	② 팔레트	20피트 컨테이너	팔레트 수량
수량	1	72	720 (10팔레트)	3R x 3R x 8L = 72 (개)
규격(mm)	320 x 320 x 230	1,100 x 1,100 x 1,990	5,500 x 2,200 x 1,990	
총중량(kg)	2.62	206	2,060	
CBM	0.023	2.41	24.10	

⚠ 주의사항

- 직류 전원 (DC) 및 안정기에 직접 사용하지 마십시오.
- 조광기에 붙여 사용하지 마십시오.
- 반드시 수직방향으로 설치하십시오. 다른 각도로 설치가 불가합니다.
- 밀폐된 곳에 설치하지 마십시오.
- 당사가 제공하는 것 이외에는 설치하지 마십시오.
- 설치 안내서를 반드시 잘 읽고 올바르게 사용해 주십시오.



보증 조건은 품질보증정책을 참조하시고 세부 문의를 영업 담당자와 상의하십시오.

