

LED 투광등 HB2010-100S



- 분리형 외장파워로 유지보수 용이
- 클램프 강화 공법이 적용된 고효율 LED 고전장등
- 150 lm/W 의 높은 광효율
- MH 350 W 대체로 71% 전기로 절감 가능
- 설치각도 제한없이 수직수평 설치 가능
- 커버렌즈 적용으로 효율적인 조사각도 조절
- RoHS 규격을 준수한 자외선, 수은 및 납 성분이 없는 친환경 조명



제품 사양

· 전기적 특성

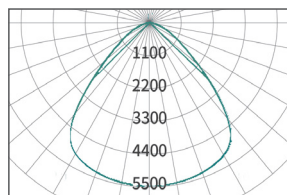
정격전력	100 W
정격전압	AC 220 - 240 V
정격주파수	50/60 Hz
역률(PF)	> 0.96
THD	< 15%
서지보호	6 kV

· 구조적 특성

규격	ø 276 x 264 mm
무게	3.2 kg
몸체 재질	폴리카보네이트, 스테인리스
히트싱크	구리관 히트싱크
IP 등급	IP66
작동 온도	-30°C ~ 50°C (-22°F ~ 122°F)
설치 각도	360°

· 광학적 특성

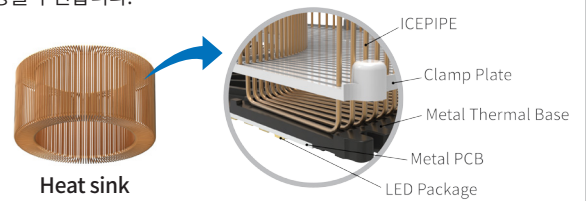
총광량	15,000 lm
광효율	150 lm/W
대체출력	MH 350 W
색온도	5,700 K
LED 칩 정격수명	50,000 시간 (상온 25°C 기준) *LED 칩 수명과 제품 수명은 차이가 있습니다. *사용 온도가 높을 경우 수명이 짧아질 수 있습니다.
연색지수	80 Ra
조사각도	80°



아이스파이프 특징

아이스파이프의 독보적인 방열기술

아이스파이프 히트싱크는 구리 소재 히트싱크의 내부에 유체동압 특허기술(FDP)을 적용한 고급 방열 시스템입니다. 파이프 내부의 작동유체가 기화와 액화를 반복하며 조명의 열을 빠르게 방출시키는 구조로, 알루미늄 히트싱크 대비 200배 빠른 열 전도성으로 (40,000 W/m·K) 최고의 방열 성능을 구현합니다.

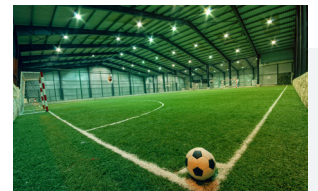


- 특허받은 FDP(Fluid Dynamic Pressure Technology) 설계
- 타사 알루미늄 히트싱크 대비 200배 빠른 열 전도율
- 공기역학적인 설계로 공기흐름 극대화

설치장소



공장



실내경기장






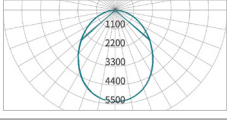
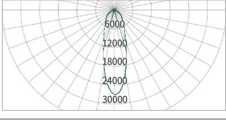
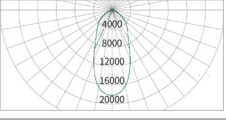
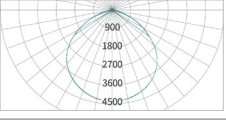
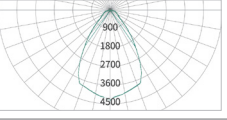
강당



창고



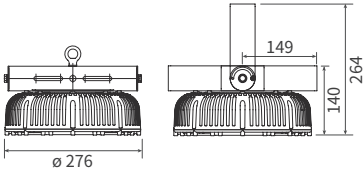
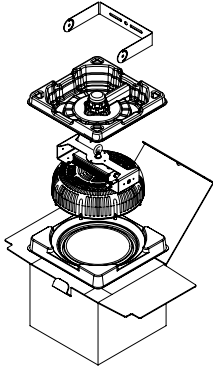
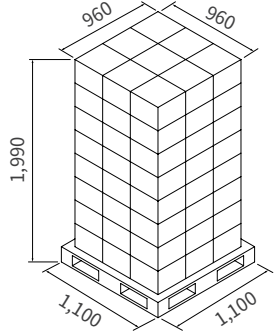
커버 옵션

커버					
	확산커버	커버렌즈		리플렉터	
배광곡선					
조사각도	97°	35°	50°	110°	65°

설치 옵션



포장 사양

<p>제품 규격</p> <p>(단위 : mm)</p> <ul style="list-style-type: none"> · 규격 : $\phi 276 \times 264$ mm · 무게 : 3.2 kg 	<p>① 단품 박스</p> <p>(단위 : mm)</p> 	<p>② 팔레트</p> <p>(단위 : mm)</p> 
----------------------------------------------------------------------------------------------------------------------------------------------------------------------------------------------------------------------------------------------	----------------------------------------------------------------------------------------------------------------------------	----------------------------------------------------------------------------------------------------------------------------

타입	단품 박스	팔레트	20피트 컨테이너	팔레트 수량
수량	1	72	720 (10팔레트)	3R x 3R x 8L = 72 (개)
규격(mm)	320 x 320 x 230	1,100 x 1,100 x 1,990	5,500 x 2,200 x 1,990	
총중량(kg)	2.85	231	2,310	
CBM	0.023	2.36	23.60	

⚠ 주의사항

- 직류 전원 (DC) 및 안정기에 직접 사용하지 마십시오.
- 밀폐된 곳에 설치하지 마십시오.
- 당사가 제공하는 것 이외에는 설치하지 마십시오.
- 일 권장 작동시간을 준수하여 주십시오.
- 설치 안내서를 반드시 잘 읽고 올바르게 사용해 주십시오.



보증 조건은 품질보증정책을 참조하시고 세부 문의는 영업 담당자와 상의하십시오.

