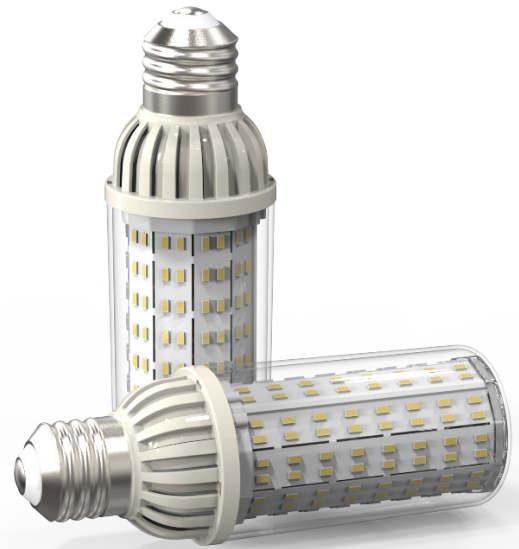


LED 벌브 OB200c-40W

5700K



- 메탈할라이드등 100~175W 대체
- 153 lm/W의 높은 광효율
- 초경량 초소형 벌브로 시공 편이성과 안전성 증대
- 투명 커버 적용으로 더욱 뛰어난 밝기 구현
- FAN 순환 방식으로 방열 최적화
- 보안등 용으로 최적화
- RoHS 규격을 준수한 자외선, 수은 및 납 성분이 불검출 된 친환경 조명



제품 사양

• 전기적 특성

| | |
|--------|----------------|
| 정격전력 | 40 W |
| 정격전압 | AC 120 - 277 V |
| 정격주파수 | 50/60 Hz |
| 역률(PF) | > 0.9 |
| THD | < 15% |

• 구조적 특성

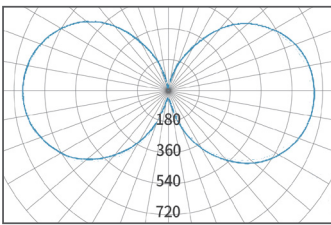
| | |
|-------|-----------------------------|
| 규격 | ø 71 x 200 mm |
| 무게 | 300 g (0.66 lbs) |
| 몸체 재질 | PA6 |
| 소켓 | E39/40 |
| 작동 온도 | -20°C ~ 50°C (-4°F ~ 122°F) |
| 설치 각도 | 360° |

• 광학적 특성

| | |
|------------|--|
| 총광량 | 6,120 lm |
| 광효율 | 153 lm/W |
| 대체출력 | MH 100 ~ 175 W |
| 색온도 | 5,700 K |
| LED 칩 정격수명 | 50,000 시간 (상온 25°C 기준) *LED 칩 수명과 제품 수명은 차이가 있습니다. *사용 온도가 높을 경우 수명이 짧아질 수 있습니다. |

| | |
|------|-------|
| 연색지수 | 83 Ra |
|------|-------|

| | |
|------|------|
| 조사각도 | 330° |
|------|------|



제품 특징



초경량·초소형



초고효율



전기로 절감



방열 우수
FAN 순환 방식



친환경
RoHS 규격 준수



메쉬 구조
외부 물질 차단



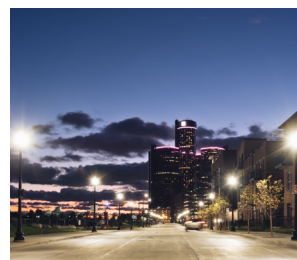
설치 장소



주거단지



공원



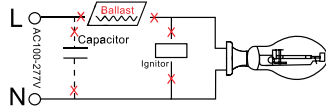
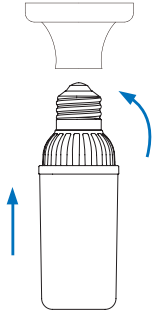
보행로



야외주차장

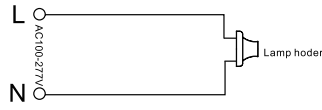


설치 방법



Step 1.

설치 전에 전원을 차단하십시오.
기존에 설치되어있는 안정기, 콘덴서
또는 점화기를 제거하십시오.



Step 2.

전선(AC)을 E39/40 소켓에 직접
연결하십시오.



Step 3.

소켓에 LED 벌브를 끼우십시오.

등기구 예시

• 추천 등기구



컷오프형



등주형



등주형



등주형



적하형



수평점등형

• 부적합 등기구



소형 밀폐등기구



램프노출갓



다운라이트 및
승강장치

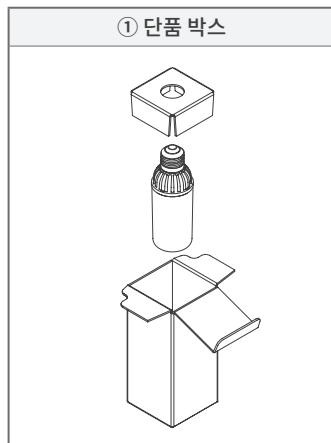
포장 사양



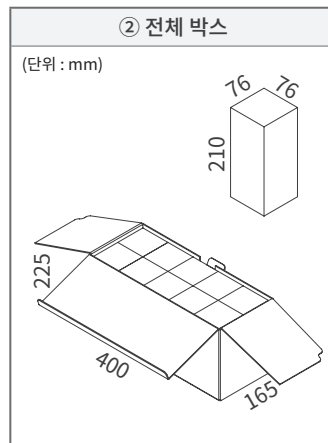
제품 규격

(단위 : mm)

- 규격 : $\phi 71 \times 200$ mm
- 무게 : 300 g

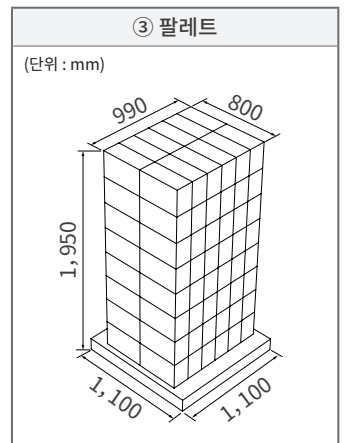


① 단품 박스



② 전체 박스

(단위 : mm)



③ 팔레트

(단위 : mm)

| 타입 | ① 단품 박스 | ② 전체 박스 | ③ 팔레트 | 20피트 컨테이너 | 비고 |
|---------|---------------|-----------------|-----------------------|-----------------------|---------------------|
| 수량 | 1 | 10 | 960 | 9,600 (10 팔레트) | |
| 규격(mm) | 76 x 76 x 210 | 400 x 165 x 225 | 1,100 x 1,100 x 1,950 | 5,500 x 2,200 x 1,950 | 1 팔레트 |
| 총중량(kg) | 0.36 | 4.10 | 408 | 4,080 | 2R x 6R x 8L = 96박스 |
| CBM | 0.002 | 0.02 | 2.36 | 23.60 | 10개 x 96박스 = 960개 |

⚠ 주의사항

- 직류 전원 (DC) 및 안정기에 직접 사용하지 마십시오.
- 조광기에 붙여 사용하지 마십시오.
- 기존 등기구에 설치하려는 경우에는 반드시 본사에 문의바랍니다.
- 메쉬(Mesh) 제품은 밀폐등기구 사용을 권장합니다. 필요시, 테스트 후에 오픈형 등기구에 사용 가능합니다.
- 일 권장 작동시간을 준수하여 주십시오.
- 설치 안내서를 반드시 잘 읽고 올바르게 사용해 주십시오.



보증 조건은 품질보증정책을 참조하시고 세부 문의는 영업 담당자와 상의하십시오.

