

# LED 벌브 OB200-80W

5700K



- MH 175~250 W 대체
- 145 lm/W 의 높은 광효율
- 초경량 초소형 벌브로 시공 편이성과 안전성 증대
- 불투명 커버로 눈부심 방지
- FAN 순환 방식으로 방열 최적화
- 보안등 용으로 최적화된 벌브
- RoHS 규격을 준수한 자외선, 수은 및 납 성분이 불검출 된 친환경 조명



## 제품 사양

### 전기적 특성

정격전력	80 W
정격전압	AC 120 - 277 V
정격주파수	50/60 Hz
역률(PF)	> 0.95
THD	< 15%

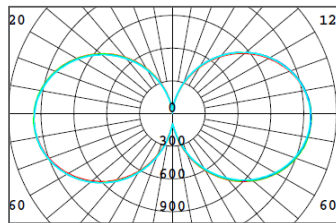
### 구조적 특성

규격	ø 71 x 200 mm
무게	314 g
하우징 소재	PA6
소켓	E39/40
작동 온도	-20°C ~ 50°C (-4°F ~ 122°F)
설치 각도	360°

### 광학적 특성

총광량	11,600 lm
광효율	145 lm/W
대체출력	MH 175~250 W
색온도	5,700 K
LED 칩 정격수명	50,000 시간 (상온 25°C 기준) *LED 칩 수명과 제품 수명은 차이가 있습니다. *사용 온도가 높을 경우 수명이 짧아질 수 있습니다.

연색지수	80 Ra
조사각도	330°



## 제품 특징



초경량·초소형



초고효율



전기로 절감



방열 우수  
FAN 순환 방식



친환경  
RoHS 규격 준수



메쉬 구조  
외부 물질 차단



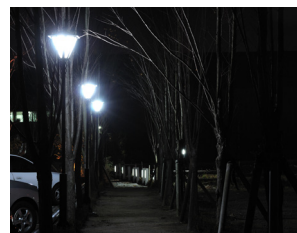
## 설치 장소



주거단지



공원



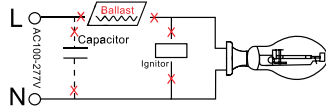
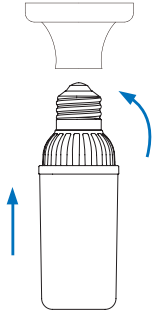
보행도로



야외주차장

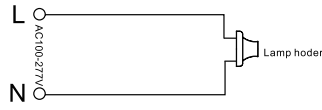


## 설치 방법



### Step 1.

설치 전에 전원을 차단하십시오.  
기존에 설치되어있는 안정기, 콘덴서  
또는 점화기를 제거하십시오.



### Step 2.

전선(AC)을 E39/40 소켓에 직접  
연결하십시오.



### Step 3.

소켓에 LED 벌브를 끼우십시오.

## 등기구 예시

### • 추천 등기구



컷오프형



등주형



등주형



등주형



적하형



수평점등형

### • 부적합 등기구



소형 밀폐등기구

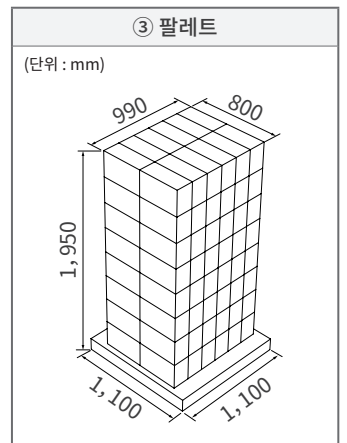
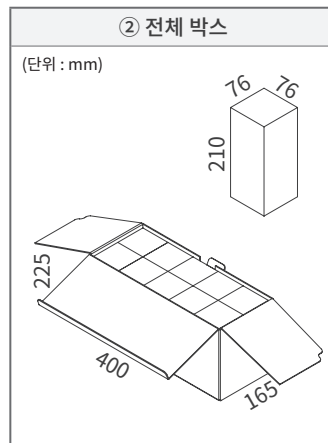
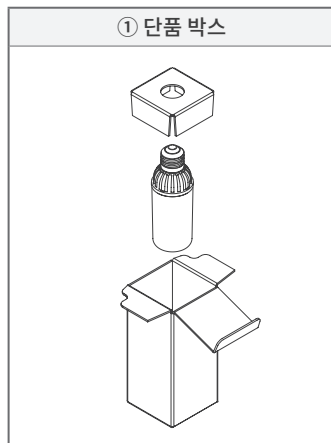


램프노출갓



다운라이트 및  
승강장치

## 포장 사양



타입	① 단품 박스	② 전체 박스	③ 팔레트	20피트 컨테이너	비고
수량	1	10	960	9,600 (10 팔레트)	
규격(mm)	76 x 76 x 210	400 x 165 x 225	1,100 x 1,100 x 1,950	5,500 x 2,200 x 1,950	1 팔레트
총중량(kg)	0.36	4.10	408	4,080	2R x 6R x 8L = 96박스
CBM	0.002	0.02	2.36	23.60	10개 x 96박스 = 960개

## ⚠ 주의사항

- 직류 전원 (DC) 및 안정기에 직접 사용하지 마십시오.
- 조광기에 붙여 사용하지 마십시오.
- 기존 등기구에 설치하려는 경우에는 반드시 본사에 문의바랍니다.
- 메쉬(Mesh) 제품은 밀폐등기구 사용을 권장합니다. 필요시, 테스트 후에 오픈형 등기구에 사용 가능합니다.
- 일 권장 작동시간을 준수하여 주십시오.
- 설치 안내서를 반드시 잘 읽고 올바르게 사용해 주십시오.



보증 조건은 품질보증정책을 참조하시고 세부 문의는 영업 담당자와 상의하십시오.

