

# 조달청 MAS 제품 LED 보안등기구

## ISL-50-50K

50 W  
8,000 lm

나라장터 물품식별번호 : 24402651

252,000 원

디밍 가능



에너지 절약, 지역 환경오염 감소, 유해물질 감소

### 제품 사양

#### • 전기적 특성

정격전력	50 W
정격전압	AC 220 V
정격주파수	60 Hz
역률(PF)	> 0.95
THD	< 20 %
서지보호	4 kV

#### • 구조적 특성

규격	550 x 218 mm
무게	3.3 kg
몸체 재질	알루미늄
히트싱크	구리관 히트싱크
IP 등급	IP65
작동 온도	-30°C ~ 50°C
구분 기호	S6-H-D0-E
등기구 경사각도	5°
오버행 및 설치간격	-

#### • 광학적 특성

총광량	8,000 lm
광효율	160 lm/W
색온도	5,000 K
LED 칩 정격수명	50,000 시간 (상온 25°C 기준) *LED 칩 수명과 제품 수명은 차이가 있습니다. *사용 온도가 높을 경우 수명이 짧아질 수 있습니다.
연색지수	80 Ra

### 제품 특징



클램프 공법 적용



내구성 강화



방수/방진 설계

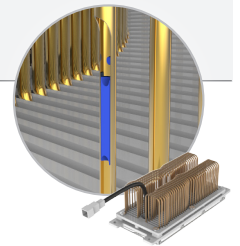


높은 서지 내성

### 특허 기술

#### 1. 유체동압 기술

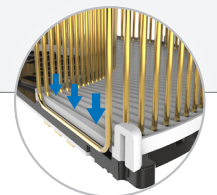
FDP를 통한 빠른 열 전달로 방열 효율을 높인  
아이스파이프만의 특허 기술



- 뛰어난 공기흐름으로 인한 우수한 열전달률
- 방열 면적 극대화
- 아이스파이프 열전도도=40,000 W/m·k
- 뛰어난 공기흐름으로 인한 우수한 열전달률

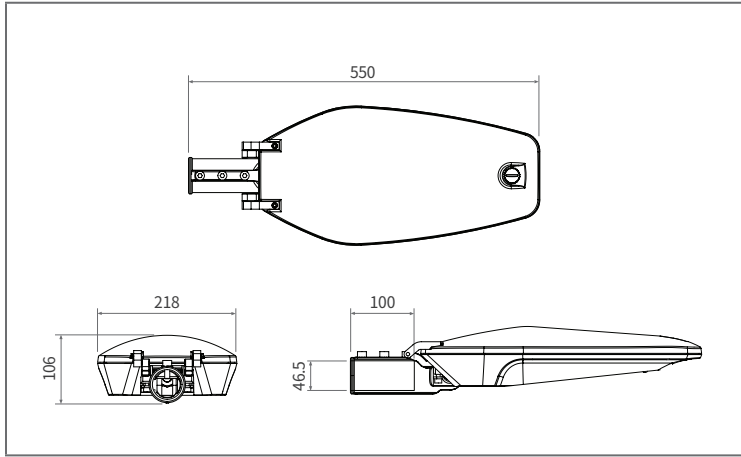
#### 2. 클램프 기술

방향성 및 탄성력을 갖는 클램프를 이용한  
독자적인 방열구조



- 클램프의 탄성변형을 이용하여 가압조립
- 진동세관형 히트싱크를 방열체로 사용하기 위해 기계적 결합법 고안
- 발열부와 히트싱크를 기계적 결합하여 내구성 우수
- 기존의 접착제(에폭시 등) 결합법에 대비하여 방열 성능 향상 및 원재료 절감

## 제품도면



## 커버옵션 : 빛가림막



## 포장 사양

① 단품 박스	② 팔레트	
(단위 : mm)	(단위 : mm)	

타입	① 단품 박스	② 팔레트	20피트 컨테이너	비고
수량	1	88	720 (8팔레트)	[1팔레트] 2R x 4R x 11L = 88개
규격(mm)	600 x 285 x 160	1,140 x 1,200 x 1,910	4,800 x 2,280 x 1,910	
총중량(kg)	4	368	2,940	
CBM	0.027	2.61	20.9	

### ⚠ 주의사항

- 직류 전원 (DC) 및 안정기에 직접 사용하지 마십시오.
- 밀폐된 곳에 설치하지 마십시오.
- 당사가 제공하는 것 이외에는 설치하지 마십시오.
- 일 권장 작동시간을 준수하여 주십시오.
- 설치 안내서를 반드시 잘 읽고 올바르게 사용해 주십시오.



보증 조건은 품질보증정책을 참조하시고 세부 문의는 영업 담당자와 상의하십시오.