

# LED 투광등 MHA-100



## 제품사양

### • 전기적 특성

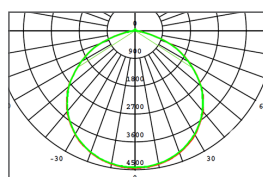
정격전력	100 W
정격전압	AC 220 V
정격주파수	60 Hz
역률(PF)	> 0.95
THD	< 20%
서지보호	4 kV(L-N), 6 kV(Line-FG)

### • 구조적 특성

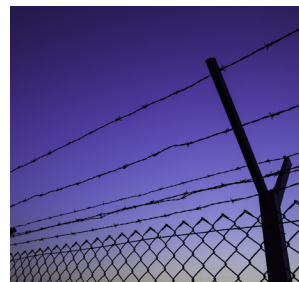
규격	ø 300 x 224 mm
무게	3.3 kg
몸체 재질	알루미늄
히트싱크	알루미늄 히트싱크
IP 등급	IP66
작동 온도	-30°C ~ 50°C
설치 각도	360°

### • 광학적 특성

총광량	12,500 lm
광효율	125 lm/W
대체출력	MH 250 W
색온도	5,700 K
LED 칩 정격수명	50,000 시간 (상온 25°C 기준) *LED 칩 수명과 제품 수명은 차이가 있습니다. *사용 온도가 높을 경우 수명이 짧아질 수 있습니다.
연색지수	80 Ra
조사각도	[기본] 115° [옵션] 반사갓 105°



## 설치장소



특수경계지역



야외체육시설



건물외벽



주유소

## 설치옵션



팬던트 타입

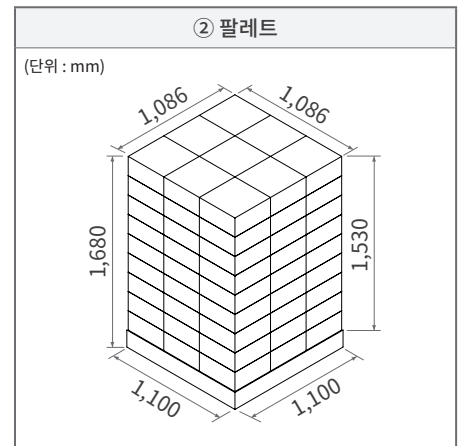
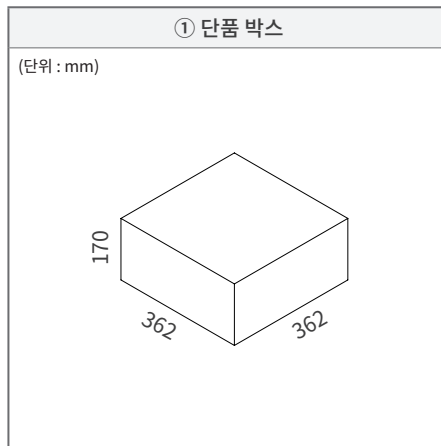
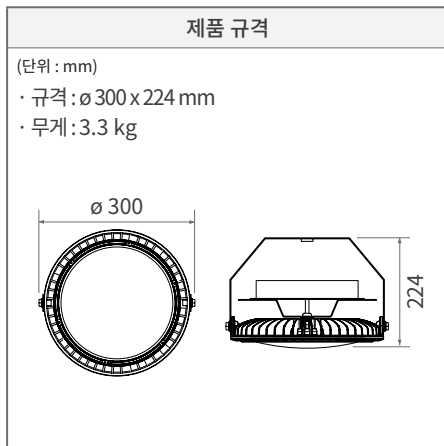
## 커버옵션



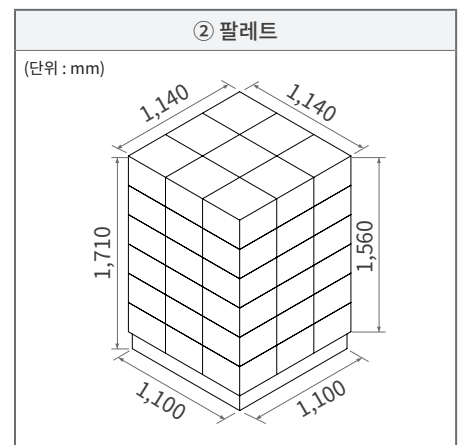
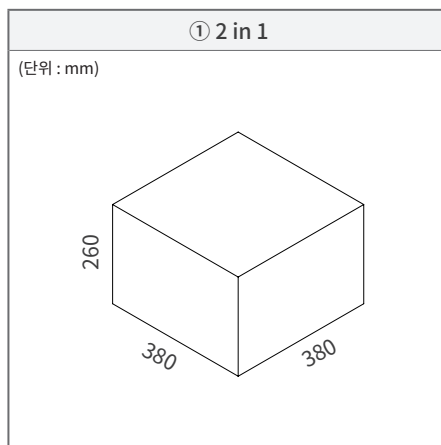
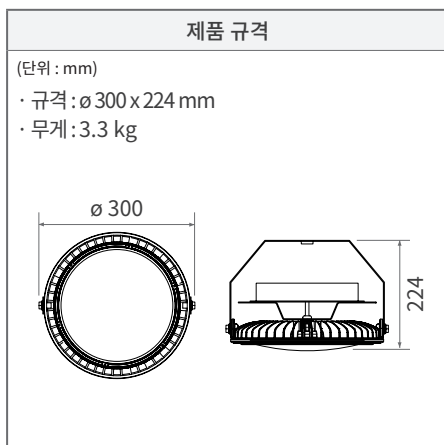
반사갓



## 포장 사양



타입	① 단품 박스	② 팔레트	20피트 컨테이너	비고
수량	1	90	900 (10팔레트)	[1팔레트] 3R x 3R x 10L = 90개
규격(mm)	362 x 362 x 170	1,100 x 1,100 x 1,680	5,500 x 2,200 x 1,680	
총중량(kg)	3.3	313	3,125	
CBM	0.022	2.03	20.3	



타입	① 2 in 1	② 팔레트	20피트 컨테이너	비고
수량	1	54	540 (10팔레트)	[1팔레트] 3R x 3R x 6L = 54개
규격(mm)	380 x 380 x 260	1,140 x 1,140 x 1,710	5,700 x 2,280 x 1,710	
총중량(kg)	7	394	3,935	
CBM	0.038	2.22	22.2	

### ⚠ 주의사항

- 직류 전원 (DC) 및 안정기에 직접 사용하지 마십시오.
- 조광기에 붙여 사용하지 마십시오.
- 밀폐된 곳에 설치하지 마십시오.
- 당사가 제공하는 것 이외에는 설치하지 마십시오.
- 일 권장 작동시간을 준수하여 주십시오.
- 설치 안내서를 반드시 잘 읽고 올바르게 사용해 주십시오.



보증 조건은 품질보증정책을 참조하시고 세부 문의는 영업 담당자와 상의하십시오.

