

# LED 투광등 MHA-150



## 제품사양

### • 전기적 특성

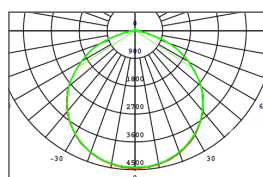
|        |                          |
|--------|--------------------------|
| 정격전력   | 150 W                    |
| 정격전압   | AC 220 V                 |
| 정격주파수  | 60 Hz                    |
| 역률(PF) | > 0.95                   |
| THD    | < 20%                    |
| 서지보호   | 4 kV(L-N), 6 kV(Line-FG) |

### • 구조적 특성

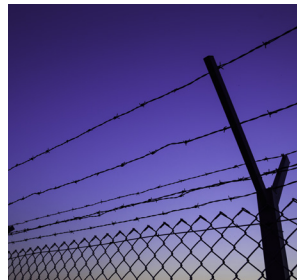
|       |                |
|-------|----------------|
| 규격    | ø 300 x 224 mm |
| 무게    | 3.3 kg         |
| 몸체 재질 | 알루미늄           |
| 히트싱크  | 알루미늄 히트싱크      |
| IP 등급 | IP66           |
| 작동 온도 | -30°C ~ 50°C   |
| 설치 각도 | 360°           |

### • 광학적 특성

|            |  |
|------------|--|
| 총광량        | 18,750 lm  |
| 광효율        | 125 lm/W   |
| 대체출력       | MH 400 W   |
| 색온도        | 5,700 K  |
| LED 칩 정격수명 | 50,000 시간 (상온 25°C 기준)<br>*LED 칩 수명과 제품 수명은 차이가 있습니다.<br>*사용 온도가 높을 경우 수명이 짧아질 수 있습니다. |
| 연색지수       | 80 Ra  |
| 조사각도       | [기본] 115°<br>[옵션] 반사갓 105°   |



## 설치장소



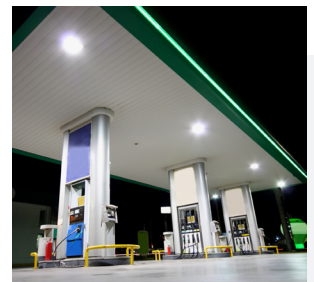
특수경계지역



야외체육시설



건물외벽



주유소

## 설치옵션



팬던트 타입

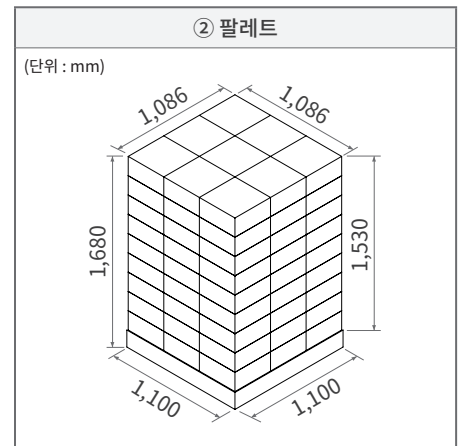
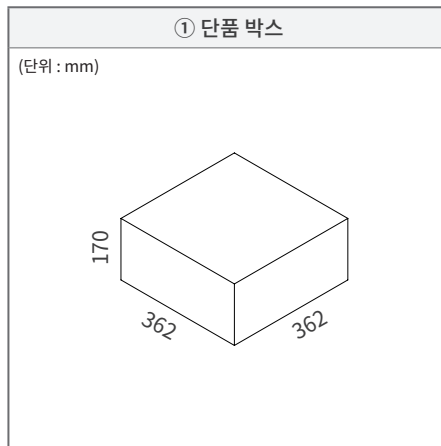
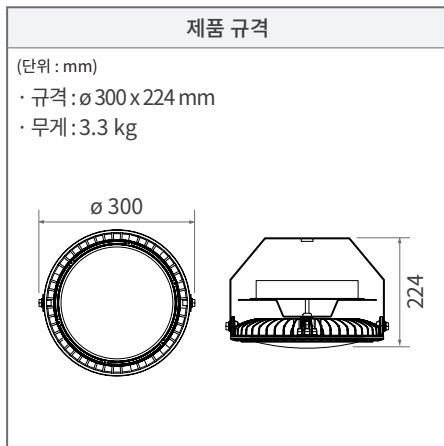
## 커버옵션



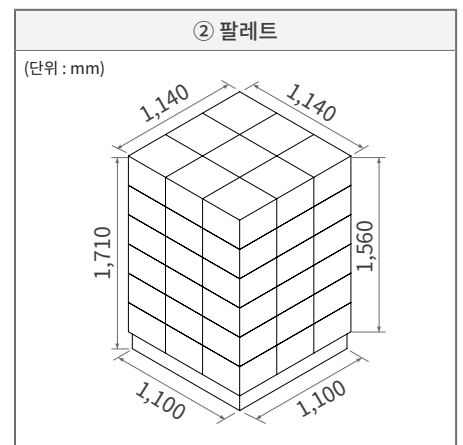
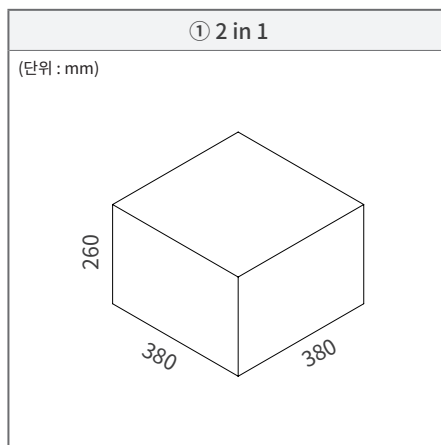
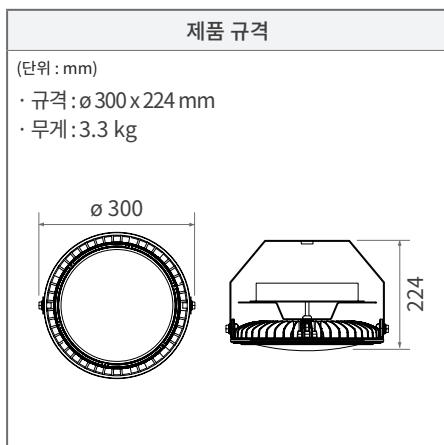
반사갓



## 포장 사양



| 타입      | ① 단품 박스         | ② 팔레트                 | 20피트 컨테이너             | 비고                            |
|---------|-----------------|-----------------------|-----------------------|-------------------------------|
| 수량      | 1               | 90                    | 900 (10팔레트)           | [1팔레트]<br>3R x 3R x 10L = 90개 |
| 규격(mm)  | 362 x 362 x 170 | 1,100 x 1,100 x 1,680 | 5,500 x 2,200 x 1,680 |                               |
| 총중량(kg) | 3.3             | 313                   | 3,125                 |                               |
| CBM     | 0.022           | 2.03                  | 20.3                  |                               |



| 타입      | ① 2 in 1        | ② 팔레트                 | 20피트 컨테이너             | 비고                           |
|---------|-----------------|-----------------------|-----------------------|------------------------------|
| 수량      | 1               | 54                    | 540 (10팔레트)           | [1팔레트]<br>3R x 3R x 6L = 54개 |
| 규격(mm)  | 380 x 380 x 260 | 1,140 x 1,140 x 1,710 | 5,700 x 2,280 x 1,710 |                              |
| 총중량(kg) | 7               | 394                   | 3,935                 |                              |
| CBM     | 0.038           | 2.22                  | 22.2                  |                              |

### ⚠ 주의사항

- 직류 전원 (DC) 및 안정기에 직접 사용하지 마십시오.
- 조광기에 붙여 사용하지 마십시오.
- 밀폐된 곳에 설치하지 마십시오.
- 당사가 제공하는 것 이외에는 설치하지 마십시오.
- 일 권장 작동시간을 준수하여 주십시오.
- 설치 안내서를 반드시 잘 읽고 올바르게 사용해 주십시오.



보증 조건은 품질보증정책을 참조하시고 세부 문의는 영업 담당자와 상의하십시오.

