

파워외장형

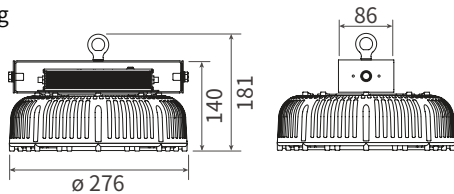
60 W / 80 W / 100 W

HB2010



제품도면

- 규격 : ϕ 276 x 181 mm
- 무게 : 2.7 kg



제품특징

- 분리형 외장파워로 유지보수 용이
- 클램프 강화 공법이 적용된 고풍력 LED 고천장등
- 150 lm/W 의 높은 광효율
- MH 200~350 W 대체로 최대 75% 전기료 절감 가능
- 설치각도 제한없이 전방향 설치 가능
- 커버렌즈 적용으로 효율적인 조사각도 조절
- RoHS 규격을 준수한 자외선, 수은 및 납 성분의 불검출 된 친환경 조명

제품사양

모델명	소비전력	대체출력	광효율	총광속	연색성	색온도	정격전압	정격주파수	서지 보호
△ HB2010-60S	60 W	MH 200 W	150 lm/W	9,000 lm	80 Ra	5,700 K	AC 100-240 V	50/60 Hz	2kV(L-N) 4kV(Line-FG)
HB2010-80S	80 W	MH 250 W	150 lm/W	12,000 lm	80 Ra	5,700 K	AC 220-240 V	50/60 Hz	4 kV
HB2010-100S	100 W	MH 350 W	150 lm/W	15,000 lm					

- 역률 (PF) : > 0.96 (HB2010-60S : > 0.9)
- THD : < 15% (HB2010-60S : < 20%)
- IP 등급 : -
- 외장파워 적용

- 하우징 소재 : 폴리카보네이트, 스테인리스
- 히트싱크 : 구리관 히트싱크
- 작동 온도 : -30°C ~ 50°C (-22°F ~ 122°F)
- 설치 각도 : 360°

- 색온도 : 기본 - 5700 K, 3000 K / 옵션 - 5000 K, 4000 K, 2700 K
- LED 칩 정격수명 : 50,000 시간 (상온 25°C 기준)
LED 칩 수명과 제품 수명은 차이가 있으며, 사용 온도가 높을 경우 수명이 짧아질 수 있습니다.

설치장소



공장



실내경기장



강당

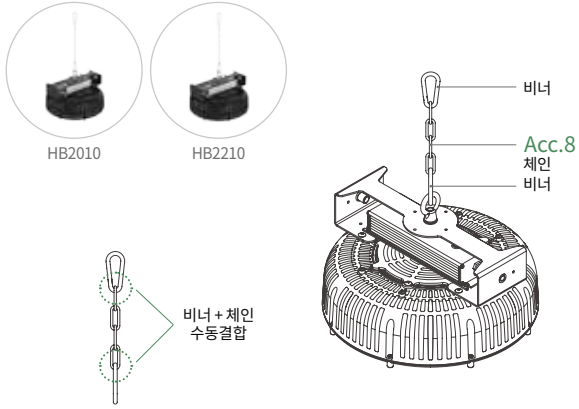


창고

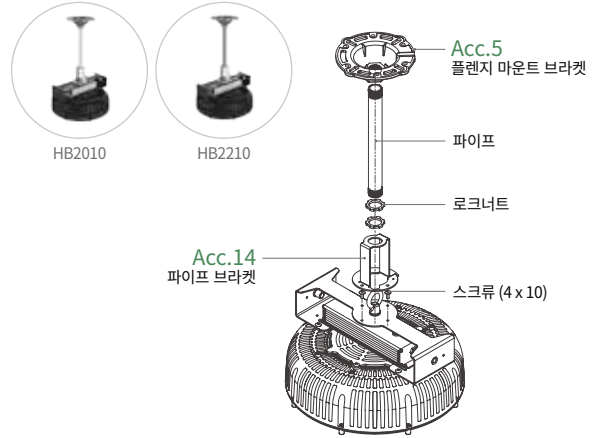
HB2010 / HB2210

설치옵션 *예시 도면 : HB2010

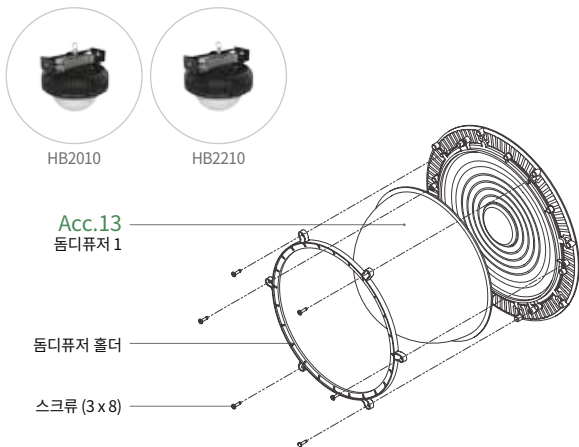
① 체인



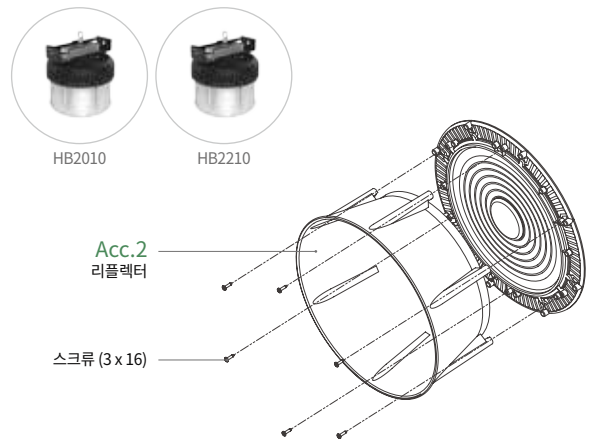
② FMB 파이프 브라켓



Acc.13 돔디퓨저



Acc.2 리플렉터



조사각도 *예시 이미지 : HB2010

기본	클리어	확산커버	커버렌즈		돔디퓨저	리플렉터
80°	97°	35°	50°	110°	130°	65°



 **디밍옵션**

*예시 이미지 : HB2010



+



디머

0 / 1-10V, PWM,
resistance dimming



센서

동작 / 조도센서



게이트웨이

무선/ 유선제어 가능

제어방식이 3-in-1 (0/1~10V, PWM, Resistance)가 아닌 경우, 인터페이스 컨트롤러 추가 필요
예) DALI/DMX 연결시 3-in-1 변환모듈 (DALI-PWM 변환기) 필요