

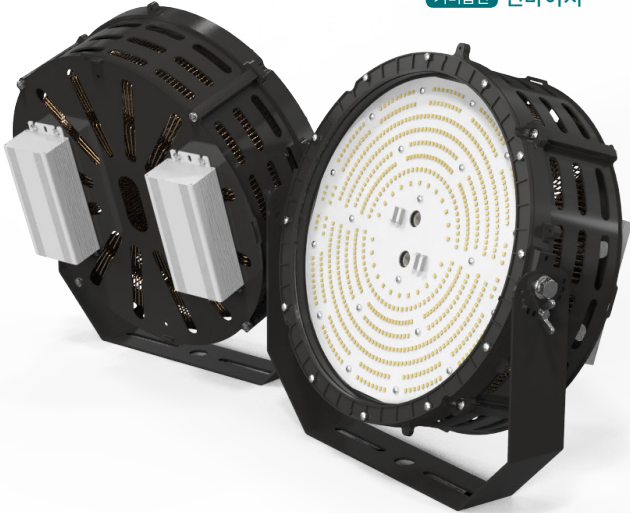
파워외장형

400 W

NCD

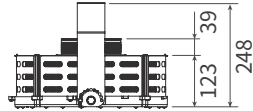
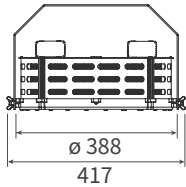


커버옵션 썬바이저



제품도면

- 규격 : $\phi 388 \times 248$ mm
- 무게 : 8.6 kg (SMPS 포함) *SMPS : 1.2 kg



제품특징

- 컴팩트한 사이즈의 고출력 LED 투광등
- 외장형 파워 적용으로 설치 및 보수 용이
- 다양한 설치옵션으로 실내 실외 구분 없이 사용 가능
- 360° 각도 조정 방식과 유려한 디자인으로 편리한 설치
- 파워, 투광등 방수등급 IP66로 실외 사용 최적화
- 아이스파이프 특허 기술 적용으로 방열 성능 극대화
- RoHS 규격을 준수한 자외선, 수은 및 납 성분이 없는 친환경 조명

제품사양

모델명	소비전력	대체출력	광효율	총광속	연색성	색온도	정격전압	정격주파수
NCD-400	400 W	MH 1 kW	140 lm/W	56,000 lm	> 80 Ra	5,700 K	AC 220 V	60 Hz
NCD-400C	400 W	MH 1 kW	150 lm/W	60,000 lm	> 75 Ra			

- 역률 (PF) : > 0.95
- 고조파 함유율 (THD) : < 15 %
- 서지 보호 : L-L : 4kV, L-F.G : 2kV
- IP 등급 : IP66

- 하우징 소재 : 폴리카보네이트, 알루미늄, 철
- 히트싱크 : 구리관 히트싱크
- 작동 온도 : -30°C ~ 50°C
- 설치 각도 : 360°

- 색온도 : 5700 K
- LED 칩 정격수명 : 50,000 시간 (상온 25°C 기준)
- LED 칩 수명과 제품 수명은 차이가 있으며, 사용 온도가 높을 경우 수명이 짧아질 수 있습니다.

설치장소



실내체육시설



야외체육시설



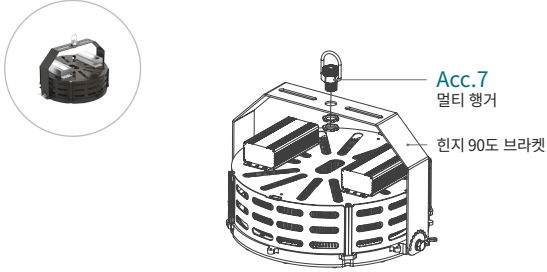
건물외벽



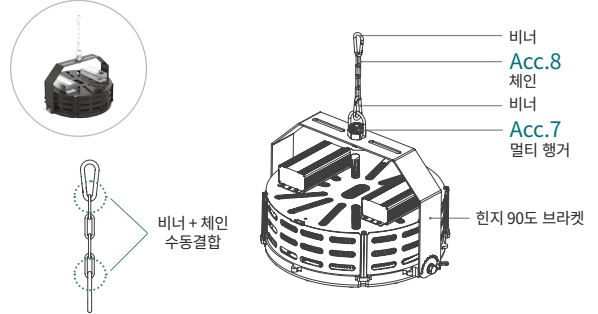
야외주차장

설치옵션

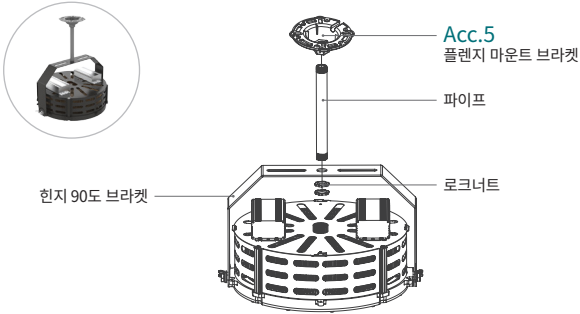
① 행거



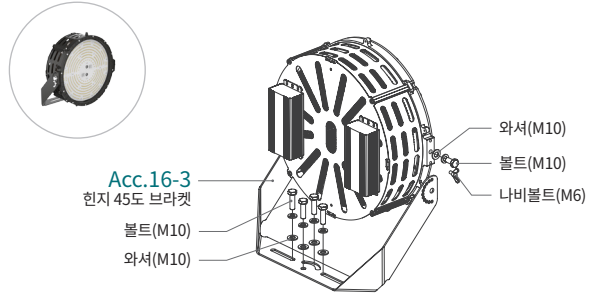
② 체인



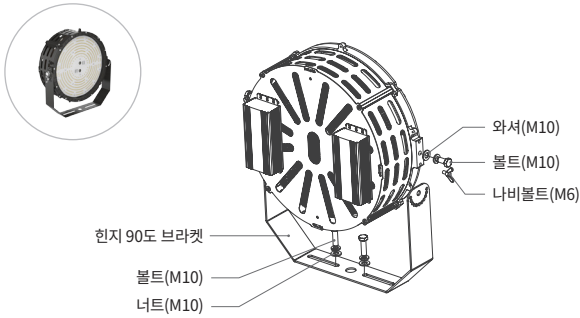
③ 파이프



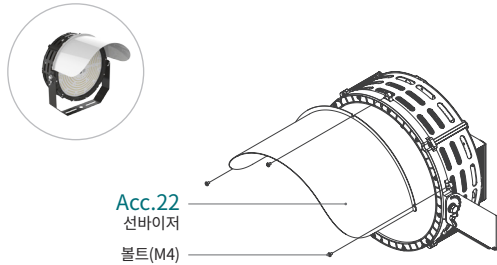
④ 힌지 45도 브라켓



⑤ (STANDARD)힌지 90도 브라켓



Acc.22 선바이저



조사각도

NCD-400	NCD-400C				
110°	20°	30°	45°	60°	