

20
24

ver.24.1

ICEPIPE

LED LIGHTING

아이스파이프 제품 카탈로그



ICEPIPE
www.icepipeLED.com
We try to be 30% better

CONTENTS

회사연혁	2
공인인증현황	4
주요기술	6
LED 고천장등	10
LED 투광등	24
LED 벌브	56
LED 실내조명	64
* 부속품	72

LED 고천장등



p.10 HB2000



p.11 HB2200



p.14 HB2010



p.15 HB2210



p.17 HB2510



p.20 CH2000



p.22 NUR

LED 투광등



p.24 HB2000



p.25 HB2200



p.28 HB2010



p.29 HB2210



p.31 HB2510



p.34 ELP



p.36 MHA



p.37 CD1500



p.40 CD3000



p.44 CD4000



p.45 CD4010



p.48 CT8000



p.48 CTC8010



p.50 NTB



p.50 NTB



p.52 NCD



p.54 RCT



p.55 RCT



p.56 RCT

LED 벌브



p.58 OB150N



p.59 OB150Nc



p.60 OB200



p.61 OB200c



p.62 OB230



p.63 OB230c

LED 실내조명



p.66 PGM110



p.66 PJM110



p.68 Z-EFL



p.70 Z-DL



p.71 Z-WFL



p.72 Z-WPL



p.73 Z-CL



회사연혁

아이스파이프(주)는
특허받은 기술과 지속적인 연구로
LED 조명 발전에 앞장서고 있습니다.



2022년

- 06월 LED투광등 ITN300C 신제품 출시
- 05월 진동세관형 히트싱크가압결합기술을 적용한 LED투광등 우수제품 지정

2021년

- 05월 한국에너지기술연구원 국책사업 “산업체 다원 폐열 재생 열전발전 시스템 개발 및 실증” 협약

2020년

- 10월 중공통기 방열 강화형 LED 램프 ‘OB시리즈’ 13종 나라장터 우수제품 등재
초고출력 LED 램프 OB230c (120W) 신제품 출시
- 05월 진동세관형 히트싱크 가압결합 기술 녹색기술인증 취득
- 01월 LED 램프 OB200c (40W, 50W) 신제품 출시

2019년

- 11월 중공통기 방열 강화형 LED 램프 ‘OB시리즈’ 5종 조달청 우수제품 지정
- 07월 중공통기 방열 강화기술 K마크(성능) 인증 획득
- 06월 고출력 투광등 CTC8010 (800W) 출시
진동세관형 히트싱크 가압결합 기술 특허 취득
- 01월 스마트 조명 HB2000 (80W, 100W) 출시

2018년

- 07월 e-Biz 시스템 런칭
- 06월 산업통상자원부 장관상 수상
- 04월 초고출력 외장형 LED 투광등 CD4010 (300W, 400W) 출시
- 01월 고효율, 고출력 LED 벌브 OB150 / OB230 시리즈 출시

2017년

- 12월 충청/대전지사 개소
- 11월 모듈형 LED 가로등 DR2000, 터널등 DT2000 출시
- 08월 초고출력 외장형 LED 투광등 CT8010 (600W, 700W) 출시
- 05월 고출력 LED 벌브 각형 OBB 60W L+, 80W L+ 출시
- 02월 유럽 연락사무소 개소 (독일)

2016년

- 08월 초고출력 LED 투광등 CT8000 (700W) 출시
- 06월 고출력 LED 벌브 OBB 80W L+
대한무역투자진흥공사(KOTRA) 사장상 수상
- 06월 한국 산업단지공단(KIKOX) 글로벌 선도기업으로 선정
- 03월 조달청 G-PASS 기업으로 선정

2015년

- 12월 미주 법인 설립 / ICEPIPE Corp.USA
- 09월 KS 인증 (LED 투광등)
CT3000, CH2500 LED 조명, 매입형 LED 전구 POP200 출시
- 07월 고출력 LED 벌브 OBB (60W, 80W), OBM 출시
- 05월 UR2000, CD4000 LED 조명 출시
- 03월 LED 벌브 OBB (18W, 25W) 출시



창의적 사고



신기술 탐구정신



녹색환경의 꿈

2014년

- 12월 고효율 Omni LED 벌브 및 초경량 고효율 LED 투광등
2014 세계일류 상품 선정 (OBB / CD4000 / CT5000 / CT8000)
- 11월 LED 벌브 OBA2 / 고효율 LED CD800, CD1500 출시
- 06월 CH2000, CT2000, CT2500 LED 조명 출시
- 03월 Omni LED Reddot Design Award 2014 Winner 수상
(3대 디자인 어워드 Reddot, if, IDEA)
- 02월 매입형 LED 전구 POP LED 출시

2013년

- 11월 천안(한국) 공장 개소
- 10월 한국전자전 최우수 신제품상(大賞) 수상
- 08월 경상/대구지사 개소
- 07월 CR2000 150W LED 조명 출시
- 05월 Omni LED 벌브 출시
- 04월 고효율 에너지기자재 인증 *LED 가로등 120W, LED 보안등 60W
- 03월 조달청 우수제품 지정 *LED 투광등 400W, 700W

2012년

- 09월 조달청 의무구매대상품목 지정 (5종)
*LED 투광등 100W, 150W, LED 가로등 150W, 200W, LED 터널등 80W
- 06월 KS 인증 *LED 터널등, LED 가로등
- 04월 조달청 우수제품 지정 *LED 투광등 100W, 150W, 200W)
- 02월 NEP 신제품 인증 (지식경제부 주관) *LED 램프용 히트 파이프형 방열장치

2011년

- 12월 세계일류상품 선정 (지식경제부 주관)
- 12월 고효율 에너지기자재 인증
*매입형 및 고정형 LED 등기구 100W, 150W, 200W
- 10월 LED 조명 장치 특허 등록

2010년

- 11월 기업부설연구소 설립
- 11월 품질경영시스템 (ISO 9001:2008) 취득
- 09월 NET 신기술 인증 획득 (지식경제부 주관)
- 08월 아이스파이프(주) 설립

2009년

- 08월 아이스파이프를 이용한 조명장치 특허 등록
- 04월 히트파이프형 방열장치 특허 출원

2008년

- 08월 아이스파이프를 이용한 조명장치 특허 등록

2007년

- 01월 아이스파이프(주) 히트싱크 연구개발시작

공인인증현황

아이스파이프만의 특허기술과 다수의 품질 인증서 보유로 제품의 우수함을 인정받고 있습니다.



특허권

- 한국
- 미국
- 중국
- 일본
- 유럽
- 캐나다
- 대만
- 호주
- 뉴질랜드
- 필리핀
- 멕시코
- 유라시아
- 러시아



디자인권

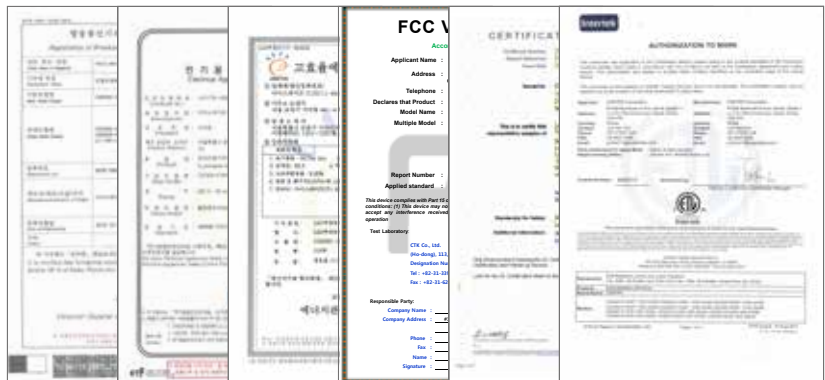
- 한국
- 미국
- 중국
- 일본
- 유럽
- 캐나다
- 호주
- 브라질
- 인도
- 인도네시아
- 태국
- 필리핀
- 베트남
- 멕시코
- 러시아





인증서

- 기업부설연구소 인정서
- 벤처기업 확인서
- 품질경영시스템 인증서
- 환경경영시스템 인증서
- 우수제품지정증서
- KS제품인증서
- 전자파적합등록필증
- KC인증서
- 고효율기자재 인증서
- FCC인증서
- UL인증서
- ETL인증서
- DLC인증서
- PSE인증서
- CE인증서
- CB인증서
- 방수등급(IP67)
- 녹색기술 인증서
- K마크 인증서



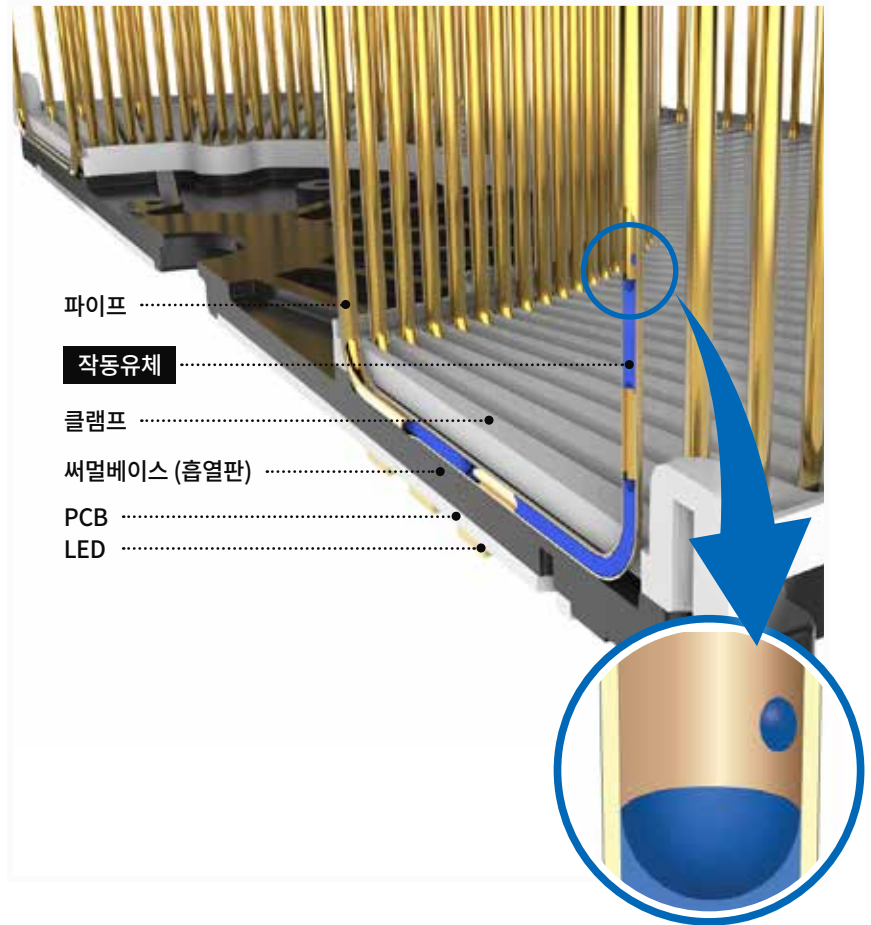
유체동압 기술

FDP 기술
(Fluid Dynamic Pressures)

주요기술 1

FDP를 통한 빠른 열 전달로 방열 효율을 높인 아이스파이프만의 특허 기술

- 뛰어난 공기흐름으로 인한 우수한 열전달률
- 방열 면적 극대화
- 아이스파이프 열전도도 = 40,000 W/m·K
- 원자재 절감으로 무게 및 가격 감소

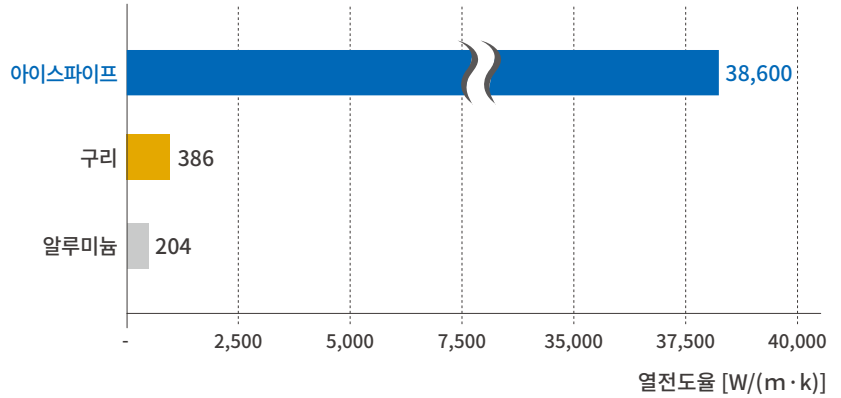


특허증



열 전달 속도 비교

알루미늄에 비해 아이스파이프 히트싱크의 열 전달 속도가 약 200배 빠릅니다.



히트싱크의 열저항 중량 승수값

같은 용량의 LED 등에서 열저항 중량 승수값 “1” 미만이면 고효율 히트싱크라고 할 수 있으며, 중량을 최소화하고 온도를 크게 낮추었다는 뜻입니다.



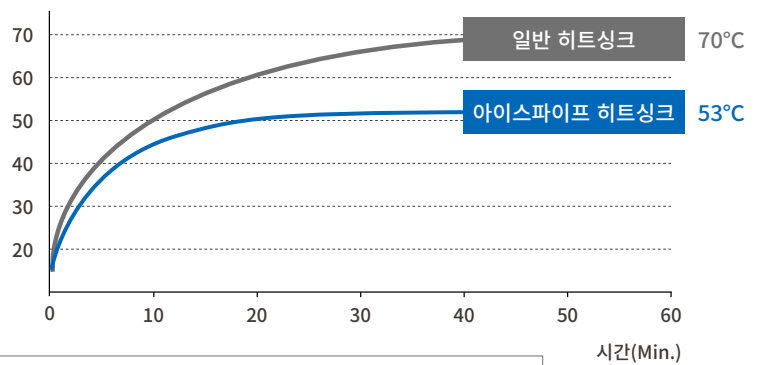
$$V_{TWM} = \frac{T_m (\text{°C}) \times H_w (\text{kgf})}{P (\text{W})} < 1$$

- $T_m(\text{°C})$: LED PCB 온도
- $H_w(\text{kgf})$: 히트싱크의 중량
- $P(\text{W})$: LED 등기구에 인가되는 총 소비전력

온도 비교

세계최초의 방열기술로 LED 온도를 대폭 낮추었습니다.

수렴온도 °C



- 주변온도 : 24 °C
- 테스트 시료 : ICEPIPE 히트싱크와 동일 부피의 일반 히트싱크

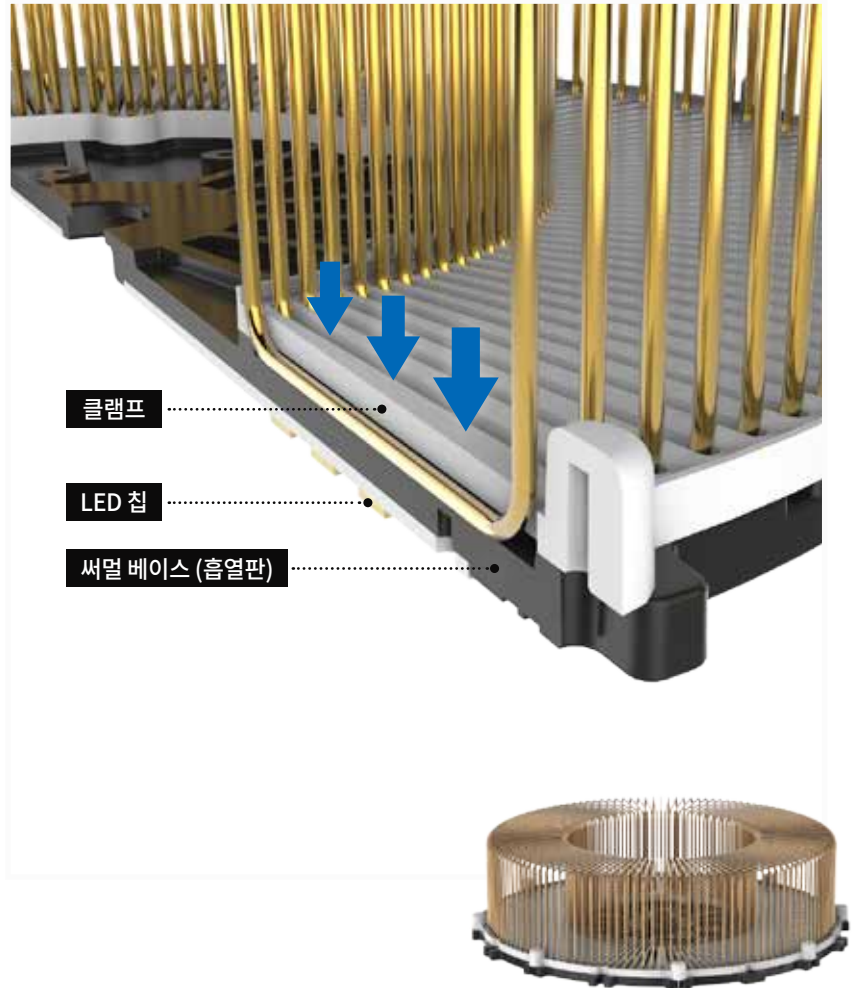
클램프 기술

진동세관형 히트싱크
가압결합 방열 기술

주요기술 2

방향성 및 탄성력을 갖는 클램프를 이용한 독자적인 방열구조

- 진동세관형 히트싱크를 방열제로 사용하기 위해 기계적 결합법 고안
- 발열부와 히트싱크를 기계적 결합하여 내구성 우수
- 클램프의 탄성변형을 이용하여 가압조립
- 기존의 접착제(에폭시 등) 결합법에 대비하여 방열 성능 향상 및 원재료 절감



클램프

LED 칩

써멀 베이스 (흡열판)

특허증



녹색기술 인증서



중공통기 방열강화 기술

주요기술 3

특허받은 Fin Plate 기술로 공랭식 방열성능 강화

- LED PCB를 각형으로 접어 제품 상,하부로 공기유출입 원만
- 특허 받은 Finplate 특허기술 적용으로 방열성능 우수
- 다양한 등기구에 장소 제한없이 사용 가능
- 구조, 전기, 광특성, 낙하, 온도시험, 공장심사 등 적정 기준에 부합



특허증



우수제품지정증서



K마크 인증서



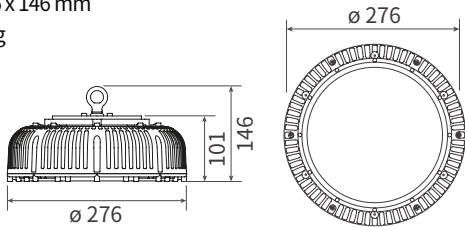
80 W / 100 W

HB2000



제품도면

- 규격 : $\phi 276 \times 146$ mm
- 무게 : 2.1 kg



제품특징

- 클램프 강화 공법이 적용된 고효율 LED 고출력 고천장등
- 150 lm/W 의 높은 광효율
- MH 250~350 W 대체로 최대 75% 전기료 절감 가능
- 설치각도 제한없이 수직수평 설치 가능
- 다양한 커버렌즈와 설치옵션 선택 가능
- 커버렌즈 적용으로 효율적인 조사각도 조절
- RoHS 규격을 준수한 자외선, 수은 및 납 성분 불검출 된 친환경 조명

제품사양

모델명	소비전력	대체출력	광효율	총광속	연색성	색온도	정격전압	정격주파수
HB2000-80S	80 W	MH 250 W	150 lm/W	12,000 lm	80 Ra	5,700 K	AC 120-277 V	50/60 Hz
HB2000-100S	100 W	MH 350 W	150 lm/W	15,000 lm				

- 역률 (PF) : > 0.96
- 고조파 함유율 (THD) : < 15 %
- 서지 보호 : 4 kV
- IP 등급 : -

- 하우징 소재 : 폴리카보네이트
- 히트싱크 : 구리관 히트싱크
- 작동 온도 : -30°C ~ 50°C (-22°F ~ 122°F)
- 설치 각도 : 360°

- 색온도 : 기본 - 5700 K, 3000 K / 옵션 - 5000 K, 4000 K, 2700 K
- LED 칩 정격수명 : 50,000 시간 (상온 25°C 기준)
- LED 칩 수명과 제품 수명은 차이가 있으며, 사용 온도가 높을 경우 수명이 짧아질 수 있습니다.

설치장소



공장



체육관



강당



창고

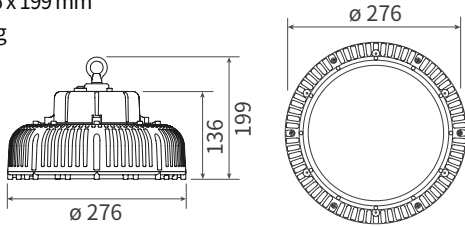
130 W / 150 W

HB2200



제품도면

- 규격 : $\phi 276 \times 199$ mm
- 무게 : 2.6 kg



제품특징

- 클램프 강화 공법이 적용된 고풍력 LED 고천장등
- 150 lm/W의 높은 광효율
- MH 400~500 W 대체로 최대 70% 전기료 절감 가능
- 설치각도 제한없이 수직수평 설치 가능
- 다양한 커버렌즈와 설치옵션 선택 가능
- 커버렌즈 적용으로 효율적인 조사각도 조절
- RoHS 규격을 준수한 자외선, 수은 및 납 성분의 불검출 된 친환경 조명

제품사양

모델명	소비전력	대체출력	광효율	총광속	연색성	색온도	정격전압	정격주파수
HB2200-130S	130 W	MH 400 W	150 lm/W	19,500 lm	80 Ra	5,700 K	AC 120-277 V	50/60 Hz
HB2200-150S	150 W	MH 500 W	150 lm/W	22,500 lm				

- 역률 (PF) : > 0.96
- 고조파 함유율 (THD) : < 15 %
- 서지 보호 : 4 kV
- IP 등급 : -

- 하우징 소재 : 폴리카보네이트
- 히트싱크 : 구리관 히트싱크
- 작동 온도 : -30°C ~ 50°C (-22°F ~ 122°F)
- 설치 각도 : 360°

- 색온도 : 기본 - 5700 K, 3000 K / 옵션 - 5000 K, 4000 K, 2700 K
- LED 칩 정격수명 : 50,000 시간 (상온 25°C 기준)
- LED 칩 수명과 제품 수명은 차이가 있으며, 사용 온도 높을 경우 수명이 짧아질 수 있습니다.

설치장소



공장



수영장



강당

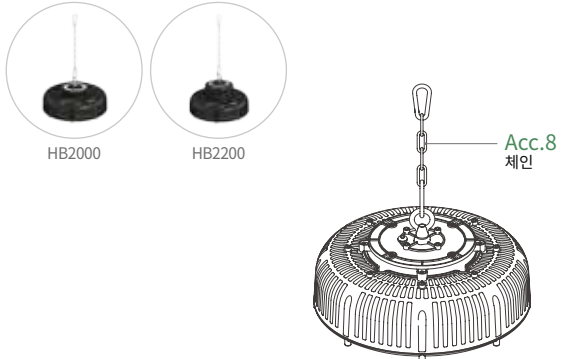


창고

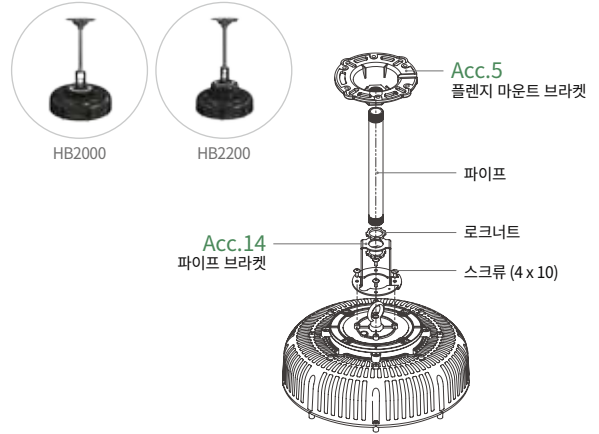
HB2000 / HB2200

설치옵션 *예시 도면 : HB2000

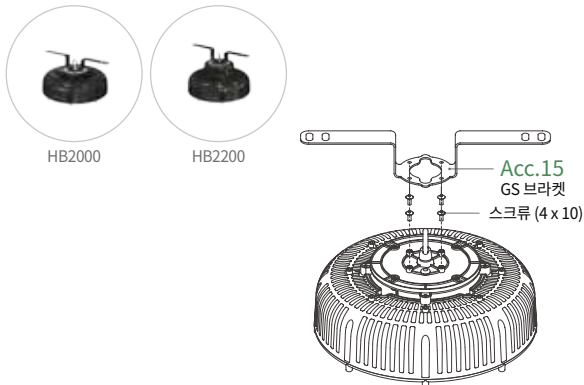
① 체인



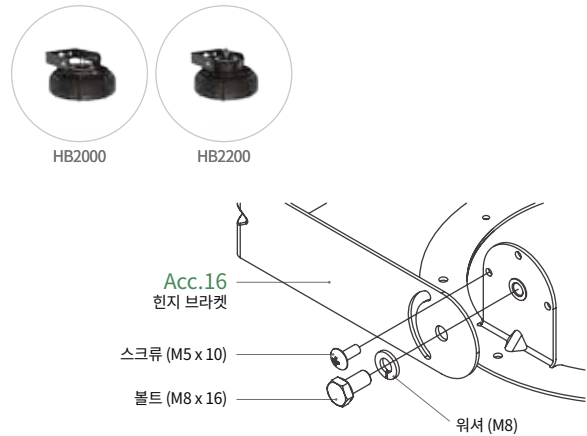
② FMB 파이프 브라켓



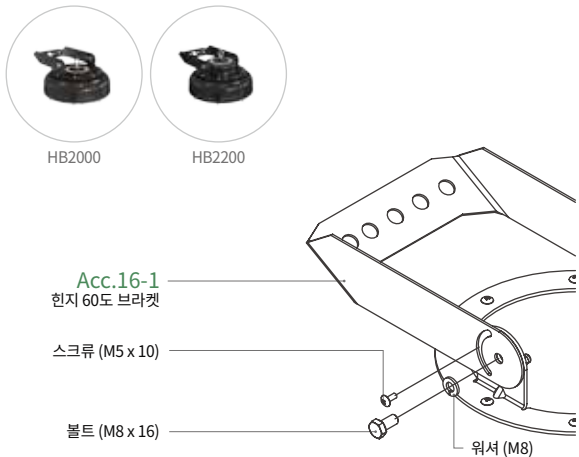
③ GS 브라켓



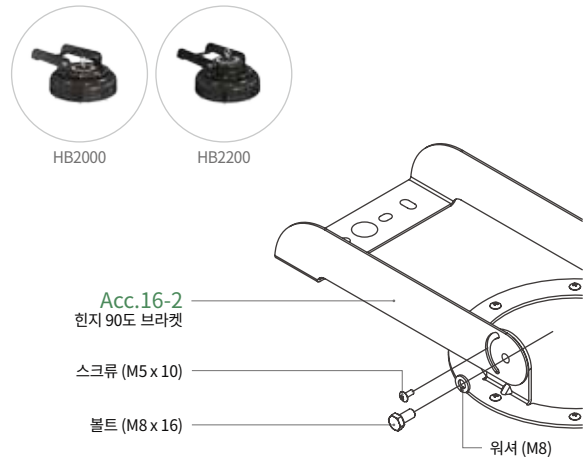
④ 힌지 브라켓



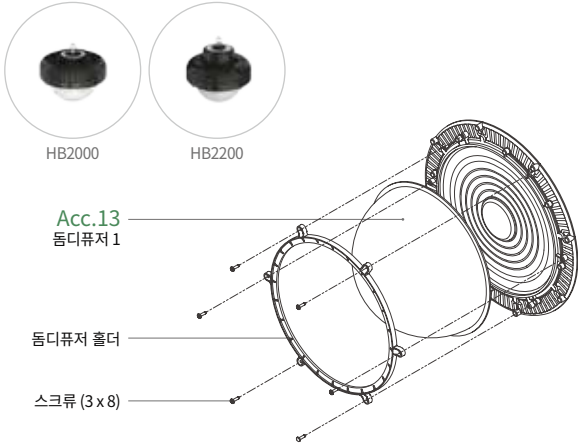
⑤ 힌지 60도 브라켓



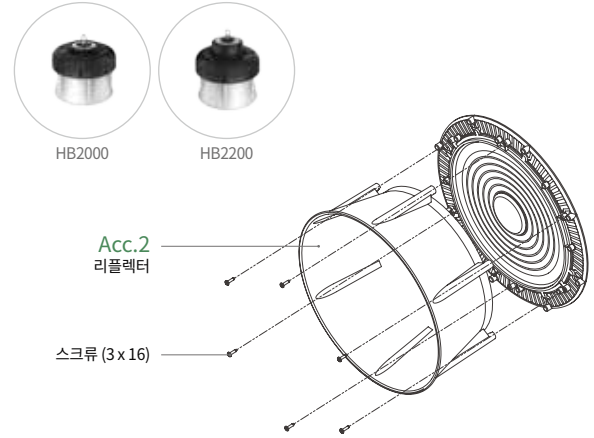
⑥ 힌지 90도 브라켓



Acc.13 돔디퓨저



Acc.2 리플렉터



조사각도 *예시 이미지 : HB2000

기본 클리어	확산커버	커버렌즈			돔디퓨저	리플렉터
80°	97°	45°	60°	110°	130°	65°

파워외장형

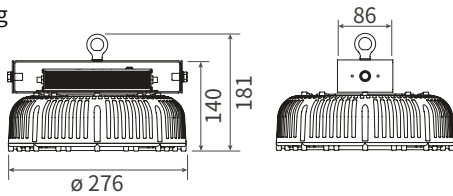
60 W / 80 W / 100 W

HB2010



제품도면

- 규격 : ϕ 276 x 181 mm
- 무게 : 2.7 kg



제품특징

- 분리형 외장파워로 유지보수 용이
- 클램프 강화 공법이 적용된 고풍력 LED 고천장등
- 150 lm/W 의 높은 광효율
- MH 200~350 W 대체로 최대 75% 전기료 절감 가능
- 설치각도 제한없이 전방향 설치 가능
- 커버렌즈 적용으로 효율적인 조사각도 조절
- RoHS 규격을 준수한 자외선, 수은 및 납 성분의 불검출 된 친환경 조명

제품사양

모델명	소비전력	대체출력	광효율	총광속	연색성	색온도	정격전압	정격주파수	서지 보호
△ HB2010-60S	60 W	MH 200 W	150 lm/W	9,000 lm	80 Ra	5,700 K	AC 100-240 V	50/60 Hz	2kV(L-N) 4kV(Line-FG)
HB2010-80S	80 W	MH 250 W	150 lm/W	12,000 lm	80 Ra	5,700 K	AC 220-240 V	50/60 Hz	4 kV
HB2010-100S	100 W	MH 350 W	150 lm/W	15,000 lm					

- 역률 (PF) : > 0.96 (HB2010-60S : > 0.9)
- THD : < 15% (HB2010-60S : < 20%)
- IP 등급 : -
- 외장파워 적용

- 하우징 소재 : 폴리카보네이트, 스테인리스
- 히트싱크 : 구리관 히트싱크
- 작동 온도 : -30°C ~ 50°C (-22°F ~ 122°F)
- 설치 각도 : 360°

- 색온도 : 기본 - 5700 K, 3000 K / 옵션 - 5000 K, 4000 K, 2700 K
- LED 칩 정격수명 : 50,000 시간 (상온 25°C 기준)
LED 칩 수명과 제품 수명은 차이가 있으며, 사용 온도가 높을 경우 수명이 짧아질 수 있습니다.

설치장소



공장



실내경기장



강당



창고

파워외장형

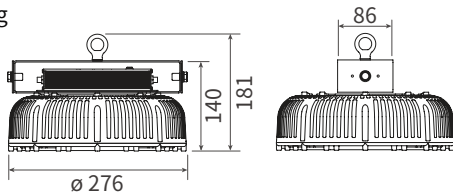
130 W / 150 W

HB2210



제품도면

- 규격 : $\phi 276 \times 181$ mm
- 무게 : 2.8 kg



제품특징

- 분리형 외장파워로 유지보수 용이
- 클램프 강화 공법이 적용된 고효율 LED 고천장등
- 150 lm/W의 높은 광효율
- MH 400~500 W 대체로 최대 70% 전기료 절감 가능
- 설치각도 제한없이 전방향 설치 가능
- 커버렌즈 적용으로 효율적인 조사각도 조절
- RoHS 규격을 준수한 자외선, 수은 및 납 성분의 불검출 된 친환경 조명

제품사양

모델명	소비전력	대체출력	광효율	총광속	연색성	색온도	정격전압	정격주파수	서지 보호
HB2210-130S	130 W	MH 400 W	150 lm/W	19,500 lm	80 Ra	5,700 K	AC 220-240 V	50/60 Hz	4 kV
HB2210-150S	150 W	MH 500 W	150 lm/W	22,500 lm					
△ HB221D-130S	130 W	MH 400 W	150 lm/W	19,500 lm	80 Ra	5,700 K	AC 100-240 V	50/60 Hz	6kV(L-N) 10kV(Line-FG)
△ HB221D-150S	150 W	MH 500 W	150 lm/W	22,500 lm					

- 역률 (PF) : > 0.96
- THD : < 15% (HB221D : < 10%)
- IP 등급 : -
- 외장파워 적용

- 하우징 소재 : 폴리카보네이트, 스테인리스
- 히트싱크 : 구리관 히트싱크
- 작동 온도 : -30°C ~ 50°C (-22°F ~ 122°F)
- 설치 각도 : 360°

- 색온도 : 기본 - 5700 K, 3000 K / 옵션 - 5000 K, 4000 K, 2700 K
- LED 칩 정격수명 : 50,000 시간 (상온 25°C 기준)
LED 칩 수명과 제품 수명은 차이가 있으며, 사용 온도가 높을 경우 수명이 짧아질 수 있습니다.

설치장소



공장



수영장



체육관



창고

LED 고천장등

LED 천장등

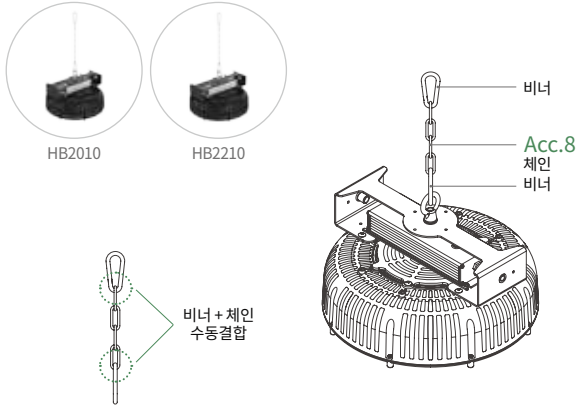
LED 방수등

LED 선반조명

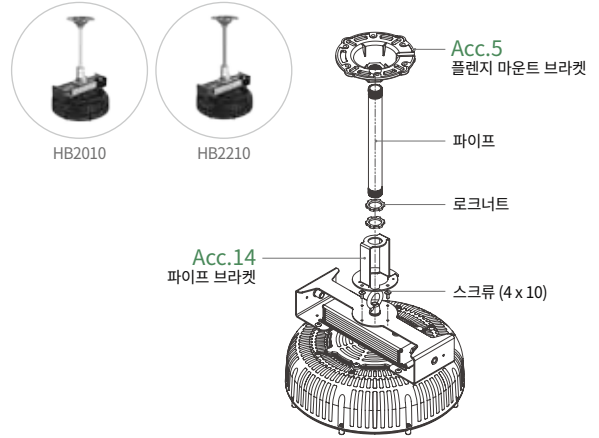
HB2010 / HB2210

설치옵션 *예시 도면 : HB2010

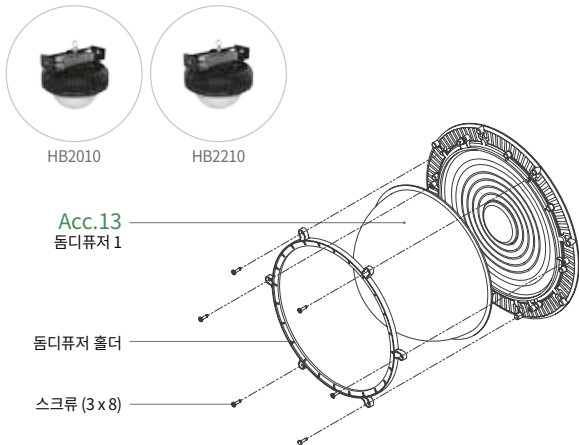
① 체인



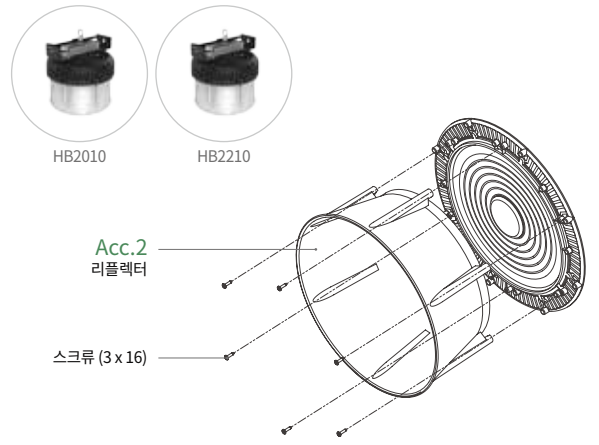
② FMB 파이프 브라켓



Acc.13 돔디퓨저



Acc.2 리플렉터



조사각도 *예시 이미지 : HB2010

기본 클리어	확산커버	커버렌즈			돔디퓨저	리플렉터
80°	97°	35°	50°	110°	130°	65°

파워외장형

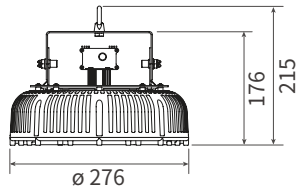
200 W

HB2510



제품도면

- 규격 : $\phi 276 \times 215$ mm
- 무게 : 4 kg



제품특징

- 분리형 외장파워로 유지보수 용이
- 클램프 강화 공법이 적용된 고풍력 LED 고천장등
- 140 lm/W 의 높은 광효율
- MH 600 W 대체로 최대 70% 전기료 절감 가능
- 설치각도 제한없이 전방향 설치 가능
- 커버렌즈 적용으로 효율적인 조사각도 조절
- RoHS 규격을 준수한 자외선, 수은 및 납 성분의 불검출 된 친환경 조명

제품사양

모델명	소비전력	대체출력	광효율	총광속	연색성	색온도	정격전압	정격주파수
△ HB2510-200S	200 W	MH 600 W	140 lm/W	28,000 lm	80 Ra	5,700 K	AC 100-240 V	50/60 Hz

- 역률 (PF) : > 0.96
- 고조파 함유율 (THD) : < 10 %
- 서지 보호 : 6kV(L-N), 10kV(Line-FG)
- IP 등급 : -

- 하우징 소재 : 폴리카보네이트, 스테인리스
- 히트싱크 : 구리관 히트싱크
- 작동 온도 : -30°C ~ 50°C (-22°F ~ 122°F)
- 설치 각도 : 360°

- 외장파워 적용
- 색온도 : 기본 - 5700 K, 3000 K / 옵션 - 5000 K, 4000 K, 2700 K
- LED 칩 정격수명 : 50,000 시간 (상온 25°C 기준)
LED 칩 수명과 제품 수명은 차이가 있으며, 사용 온도가 높을 경우 수명이 짧아질 수 있습니다.

설치장소



공장



실내경기장



강당



창고

LED 조명장비

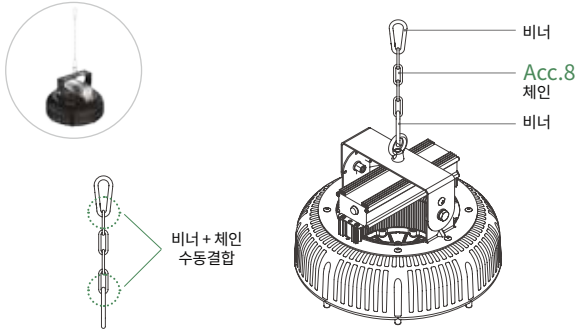
LED 조명장비

LED 조명장비

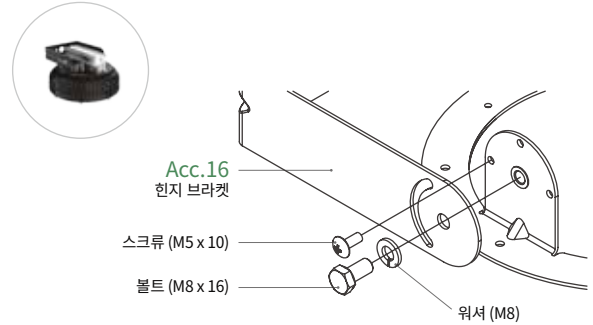
LED 조명장비

설치옵션

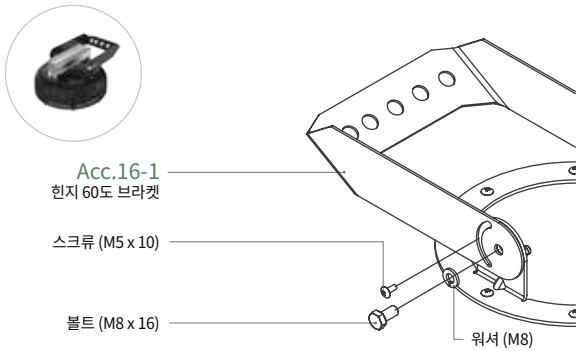
① 체인



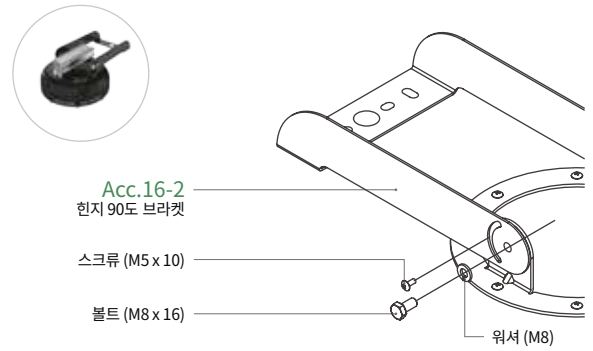
② 힌지 브라켓



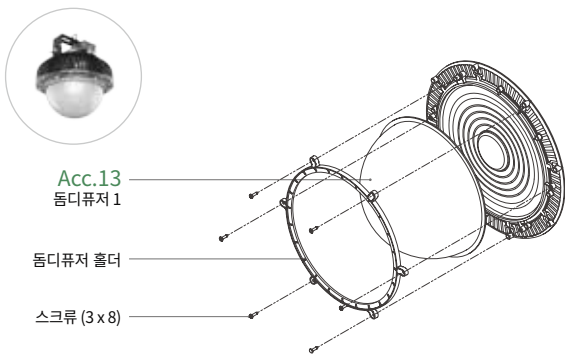
③ 힌지 60도 브라켓



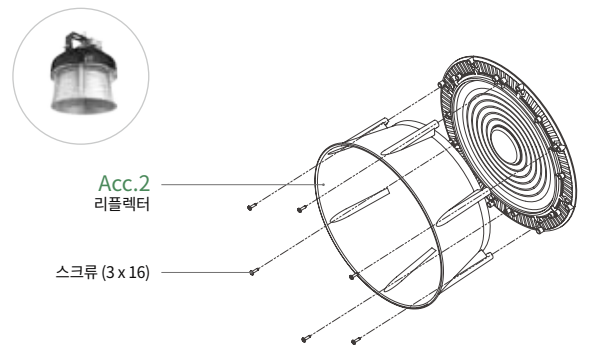
④ 힌지 90도 브라켓



Acc.13 돔디퓨저



Acc.2 리플렉터



조사각도

기본 클리어	확산커버	커버렌즈			돔디퓨저	리플렉터
80°	97°	35°	50°	110°	130°	65°



 **디밍옵션**

*예시 이미지 : HB2010



+



디머

0 / 1-10V, PWM,
resistance dimming



센서

동작 / 조도센서



게이트웨이

무선/ 유선제어 가능

제어방식이 3-in-1 (0/1~10V, PWM, Resistance)가 아닌 경우, 인터페이스 컨트롤러 추가 필요
예) DALI/DMX 연결시 3-in-1 변환모듈 (DALI-PWM 변환기) 필요

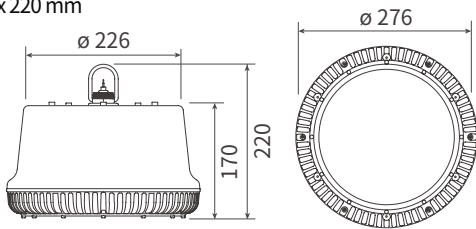
80 W / 100 W / 130 W

CH2000



제품도면

- 규격 : $\phi 276 \times 220$ mm
- 무게 : 2.1 kg



제품특징

- MH 250~400 W 대체로 최대 68% 전기로 절감 가능
- 최대 124 lm/W 의 높은 광효율
- 초경량·초소형 디자인으로 설치와 시공 편의성 우수
- 다양한 렌즈 옵션으로 설치 환경에 최적화된 조도 제공
- 아이스파이프 유체동압 특허기술로 방열성능 극대화
- 균제도가 좋고 플리커가 없어 사용자에게 편안한 빛 제공
- 서지 보호기를 내장하여 우수한 전기적 안정성 제공
- RoHS 규격을 준수한 자외선, 수은 및 납 성분의 불검출 된 친환경 조명

제품사양

모델명	소비전력	대체출력	광효율	총광속	연색성	색온도	정격전압	정격주파수
CH2000-80W	80 W	MH 250 W	121 lm/W	9,680 lm	82 Ra	5,700 K	AC 100-277 V	50/60 Hz
CH2000-100W	100 W	MH 250 W	124 lm/W	12,400 lm				
CH2000-130W L+	130 W	MH 400 W	120 lm/W	15,600 lm				

- 역률 (PF) : > 0.96
- 고조파 함유율 (THD) : < 15 %
- 서지 보호 : 4 kV
- IP 등급 : -

- 하우징 소재 : 폴리카보네이트, ABS
- 히트싱크 : 구리관 히트싱크
- 작동 온도 : -30°C ~ 50°C (-22°F ~ 122°F)
- 설치 각도 : 0°

- 색온도 : 기본 - 5700 K, 3000 K / 옵션 - 5000 K, 4000 K, 2700 K
- LED 칩 정격수명 : 50,000 시간 (상온 25°C 기준)
- LED 칩 수명과 제품 수명은 차이가 있으며, 사용 온도가 높을 경우 수명이 짧아질 수 있습니다.

설치장소



공장



창고



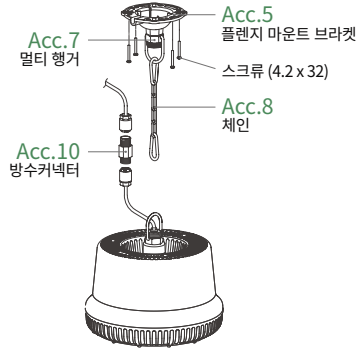
실내체육관



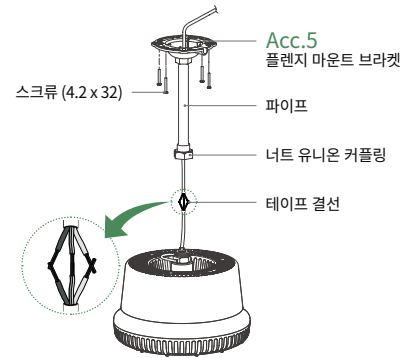
매장

설치옵션

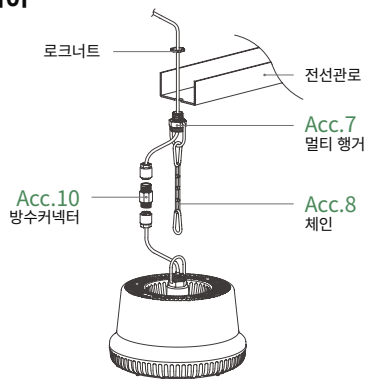
① 체인



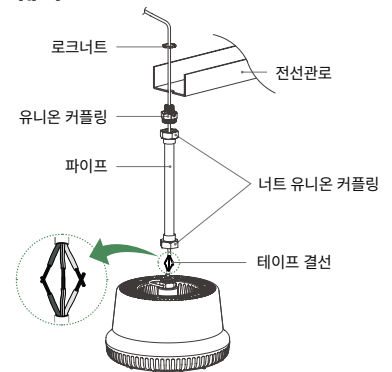
② 파이프



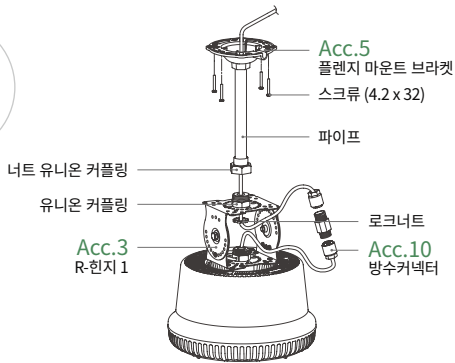
③ 체인 + 레이스웨이



④ 파이프 + 레이스웨이



⑤ 파이프 + R-한지 1



Acc.2 리플렉터



조사각도

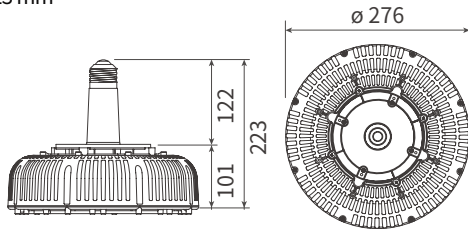
기본 클리어	확산판	돔디퓨저	리플렉터
90°	97°	134°	65°

NUR



제품도면

- 규격 : ø 276 x 223 mm
- 무게 : 1.6 kg



제품특징

- MH 250~300 W 대체로 최대 60% 전기로 절감 가능
- 135 lm/W 의 높은 광효율
- E39/40 소켓 적용으로 간편하게 설치 가능
- 다양한 렌즈 옵션으로 설치 환경에 최적화된 조도 제공
- 균제도가 좋고 플리커가 없어 사용자에게 편안한 빛 제공
- RoHS 규격을 준수한 자외선, 수은 및 납 성분의 불검출 된 친환경 조명

제품사양

모델명	소비전력	대체출력	광효율	총광속	연색성	색온도	정격전압	정격주파수
NUR-80	80 W	MH 250 W	135 lm/W	10,800 lm	84 Ra	5,700 K	AC 220 V	50/60 Hz
NUR-100	100 W	MH 300 W	135 lm/W	13,500 lm				

- 역률 (PF) : > 0.95
- 고조파 함유율 (THD) : < 10 %
- 서지 보호 : 4 kV (L-N)
- IP 등급 : -

- 하우징 소재 : 폴리카보네이트, ABS
- 히트싱크 : 알루미늄 히트싱크
- 작동 온도 : -30°C ~ 50°C (-22°F ~ 122°F)
- 설치 각도 : 0°

- 소켓 : E39/40
- 색온도 : 5700 K
- LED 칩 정격수명 : 50,000 시간 (상온 25°C 기준)
- LED 칩 수명과 제품 수명은 차이가 있으며, 사용 온도가 높을 경우 수명이 짧아질 수 있습니다.

설치장소



주유소



체육관



공장



창고

조사각도

기본 클리어	확산커버	커버렌즈			소켓홀더	돔디퓨저	리플렉터
							
							
70°	95°	30°	50°	105°	70°	105°	65°

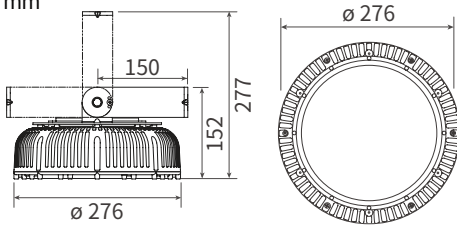
80 W / 100 W

HB2000



제품도면

- 규격 : $\phi 276 \times 277$ mm
- 무게 : 2.7 kg



제품특징

- 클램프 강화 공법이 적용된 고효율 LED 투광등
- 150 lm/W 의 높은 광효율
- MH 250~350 W 대체로 최대 75% 전기로 절감 가능
- 설치각도 제한없이 수직수평 설치 가능
- 다양한 커버렌즈와 설치옵션 선택 가능
- 커버렌즈 적용으로 효율적인 조사각도 조절
- 디밍 옵션 : 3 in 1 디밍제어 (0-10 V, PWM, Resistance) 가능
- RoHS 규격을 준수한 자외선, 수은 및 납 성분의 불검출 된 친환경 조명

제품사양

모델명	소비전력	대체출력	광효율	총광속	연색성	색온도	정격전압	정격주파수
HB2000-80S	80 W	MH 250 W	150 lm/W	12,000 lm	80 Ra	5,700 K	AC 120-277 V	50/60 Hz
HB2000-100S	100 W	MH 350 W	150 lm/W	15,000 lm				

- 역률 (PF) : > 0.96
- 고조파 함유율 (THD) : < 15 %
- 서지 보호 : 4 kV
- IP 등급 : IP66

- 하우징 소재 : 폴리카보네이트, 스테인리스
- 히트싱크 : 구리관 히트싱크
- 작동 온도 : $-30^{\circ}\text{C} \sim 50^{\circ}\text{C}$ ($-22^{\circ}\text{F} \sim 122^{\circ}\text{F}$)
- 설치 각도 : 360°

- 색온도 : 기본 - 5700 K, 3000 K / 옵션 - 5000 K, 4000 K, 2700 K
 - LED 칩 정격수명 : 50,000 시간 (상온 25°C 기준)
- LED 칩 수명과 제품 수명은 차이가 있으며, 사용 온도가 높을 경우 수명이 짧아질 수 있습니다.

설치장소



특수경계지역



야외체육시설



건물외벽



주유소

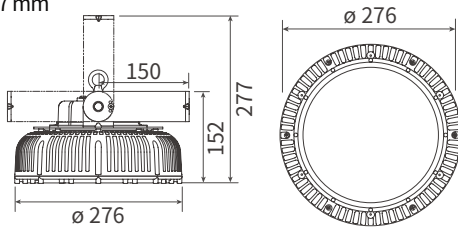
130 W / 150 W

HB2200



제품도면

- 규격 : $\phi 276 \times 277$ mm
- 무게 : 3.3 kg



제품특징

- 클램프 강화 공법이 적용된 고효율 LED 투광등
- 150 lm/W의 높은 광효율
- MH 400~500 W 대체로 최대 70% 전기료 절감 가능
- 설치각도 제한없이 수직수평 설치 가능
- 다양한 커버렌즈와 설치옵션 선택 가능
- 커버렌즈 적용으로 효율적인 조사각도 조절
- RoHS 규격을 준수한 자외선, 수은 및 납 성분의 불검출 된 친환경 조명

제품사양

모델명	소비전력	대체출력	광효율	총광속	연색성	색온도	정격전압	정격주파수
HB2200-130S	130 W	MH 400 W	150 lm/W	19,500 lm	80 Ra	5,700 K	AC 120-277 V	50/60 Hz
HB2200-150S	150 W	MH 500 W	150 lm/W	22,500 lm				

- 역률 (PF) : > 0.96
- 고조파 함유율 (THD) : < 15 %
- 서지 보호 : 4 kV
- IP 등급 : IP66

- 하우징 소재 : 폴리카보네이트, 스테인리스
- 히트싱크 : 구리관 히트싱크
- 작동 온도 : -30°C ~ 50°C (-22°F ~ 122°F)
- 설치 각도 : 360°

- 색온도 : 기본 - 5700 K, 3000 K / 옵션 - 5000 K, 4000 K, 2700 K
- LED 칩 정격수명 : 50,000 시간 (상온 25°C 기준)
- LED 칩 수명과 제품 수명은 차이가 있으며, 사용 온도가 높을 경우 수명이 짧아질 수 있습니다.

설치장소



야외주차장



야외체육시설



건물외벽

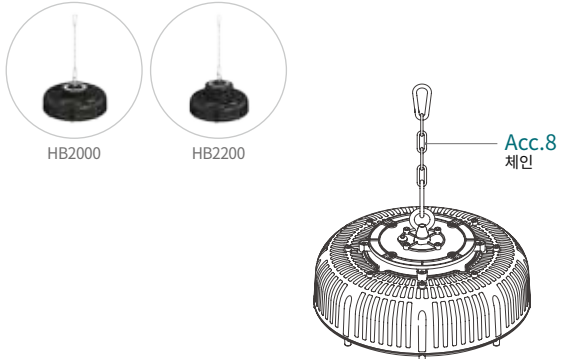


주유소

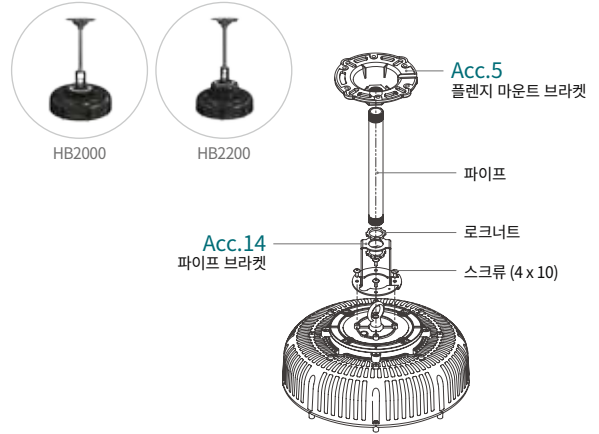
HB2000 / HB2200

설치옵션 *예시 도면 : HB2000

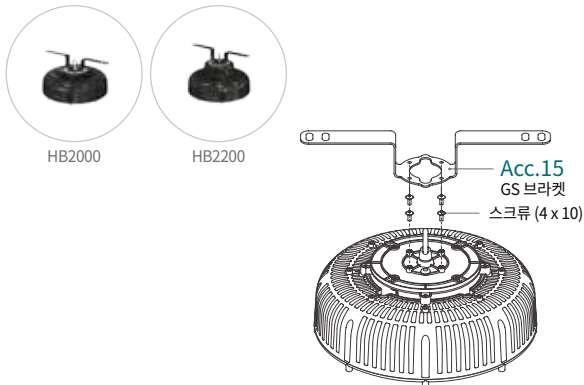
① 체인



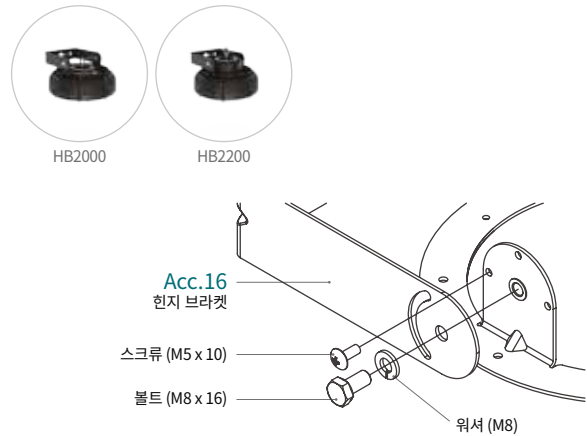
② FMB 파이프 브라켓



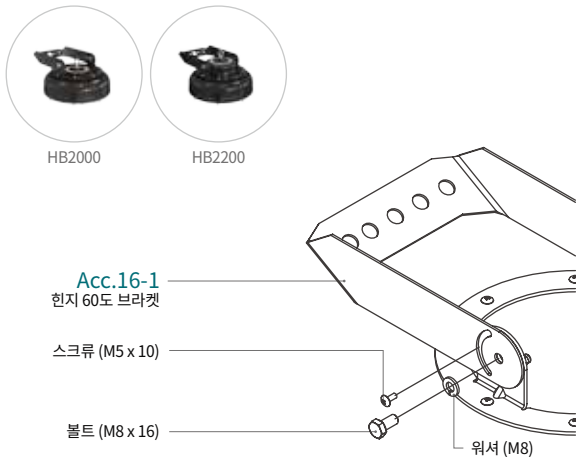
③ GS 브라켓



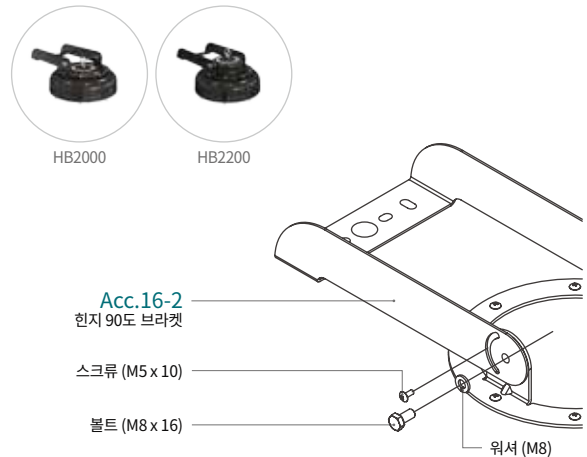
④ 힌지 브라켓



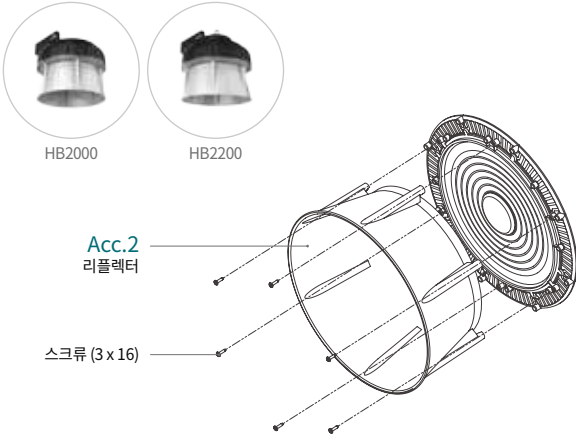
⑤ 힌지 60도 브라켓



⑥ 힌지 90도 브라켓



Acc.2 리플렉터



조사각도 *예시 이미지 : HB2000

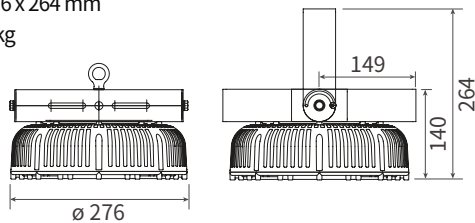
기본 클리어	확산커버	커버렌즈			리플렉터
80°	97°	45°	60°	110°	65°

HB2010



제품도면

- 규격 : ϕ 276 x 264 mm
- 무게 : 3.2 kg



제품특징

- 분리형 외장파워로 유지보수 용이
- 클램프 강화 공법이 적용된 고풍력 LED 투광등
- 150 lm/W 의 높은 광효율
- MH 200~350 W 대체로 최대 75% 전기료 절감 가능
- 설치각도 제한없이 전방향 설치 가능
- 커버렌즈 적용으로 효율적인 조사각도 조절
- RoHS 규격을 준수한 자외선, 수은 및 납 성분의 불검출 된 친환경 조명

제품사양

모델명	소비전력	대체출력	광효율	총광속	연색성	색온도	정격전압	정격주파수	서지 보호
△ HB2010-60S	60 W	MH 200 W	150 lm/W	9,000 lm	80 Ra	5,700 K	AC 100-240 V	50/60 Hz	2kV(L-N) 4kV(Line-FG)
HB2010-80S	80 W	MH 250 W	150 lm/W	12,000 lm	80 Ra	5,700 K	AC 220-240 V	50/60 Hz	4 kV
HB2010-100S	100 W	MH 350 W	150 lm/W	15,000 lm					

- 역률 (PF) : > 0.96 (HB2010-60S : > 0.9)
- THD : < 15% (HB2010-60S : < 20%)
- IP 등급 : IP66
- 외장파워 적용

- 하우징 소재 : 폴리카보네이트, 스테인리스
- 히트싱크 : 구리관 히트싱크
- 작동 온도 : -30°C ~ 50°C (-22°F ~ 122°F)
- 설치 각도 : 360°

- 색온도 : 기본 - 5700 K, 3000 K / 옵션 - 5000 K, 4000 K, 2700 K
- LED 칩 정격수명 : 50,000 시간 (상온 25°C 기준)
LED 칩 수명과 제품 수명은 차이가 있으며, 사용 온도가 높을 경우 수명이 짧아질 수 있습니다.

설치장소



특수경계지역



야외체육시설



건물외벽



주유소

파워외장형

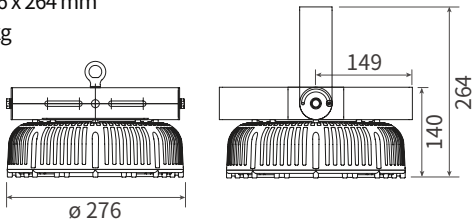
130 W / 150 W

HB2210



제품도면

- 규격 : ϕ 276 x 264 mm
- 무게 : 3.3 kg



제품특징

- 분리형 외장파워로 유지보수 용이
- 클램프 강화 공법이 적용된 고효율 LED 투광등
- 150 lm/W의 높은 광효율
- MH 400~500 W 대체로 최대 70% 전기료 절감 가능
- 설치각도 제한없이 전방향 설치 가능
- 커버렌즈 적용으로 효율적인 조사각도 조절
- RoHS 규격을 준수한 자외선, 수은 및 납 성분의 불검출 된 친환경 조명

제품사양

모델명	소비전력	대체출력	광효율	총광속	연색성	색온도	정격전압	정격주파수	서지 보호
HB2210-130S	130 W	MH 400 W	150 lm/W	19,500 lm	80 Ra	5,700 K	AC 220-240 V	50/60 Hz	4 kV
HB2210-150S	150 W	MH 500 W	150 lm/W	22,500 lm					
△ HB221D-130S	130 W	MH 400 W	150 lm/W	19,500 lm	80 Ra	5,700 K	AC 100-240 V	50/60 Hz	6kV(L-N) 10kV(Line-FG)
△ HB221D-150S	150 W	MH 500 W	150 lm/W	22,500 lm					

- 역률 (PF) : > 0.96
- THD : < 15% (HB221D : < 10%)
- IP 등급 : IP66
- 외장파워 적용

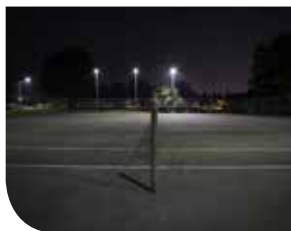
- 하우징 소재 : 폴리카보네이트, 스테인리스
- 히트싱크 : 구리관 히트싱크
- 작동 온도 : -30°C ~ 50°C (-22°F ~ 122°F)
- 설치 각도 : 360°

- 색온도 : 기본 - 5700 K, 3000 K / 옵션 - 5000 K, 4000 K, 2700 K
- LED 칩 정격수명 : 50,000 시간 (상온 25°C 기준)
LED 칩 수명과 제품 수명은 차이가 있으며, 사용 온도가 높을 경우 수명이 짧아질 수 있습니다.

설치장소



야외주차장



야외체육시설



건물외벽

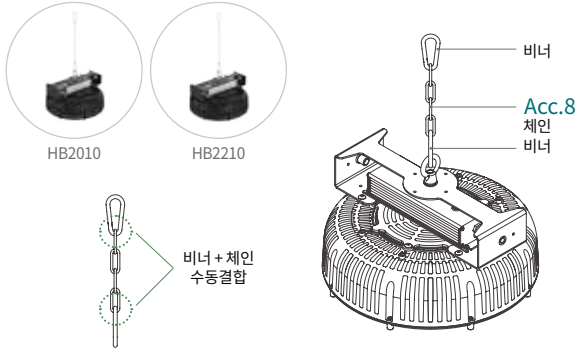


주유소

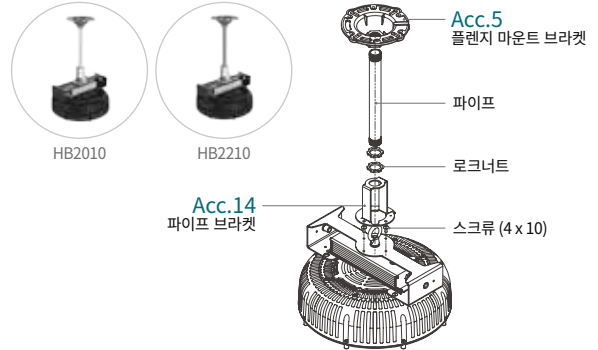
HB2010 / HB2210

설치옵션 *예시 도면 : HB2010

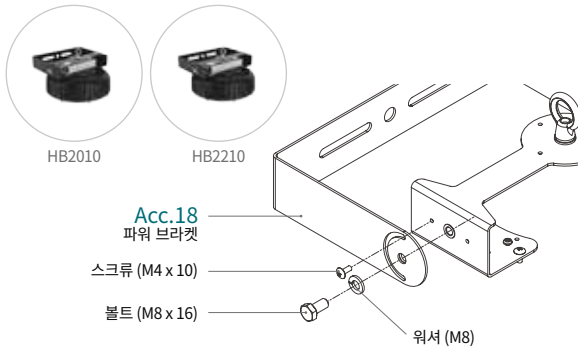
① 체인



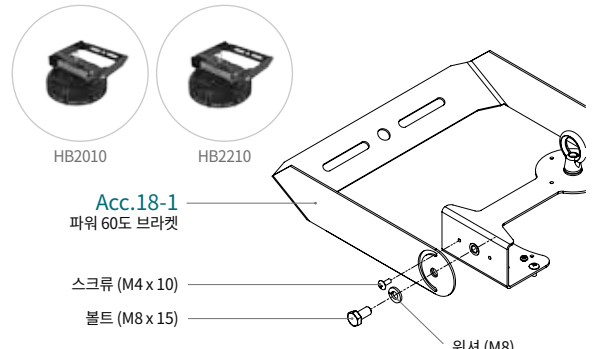
② FMB 파이프 브라켓



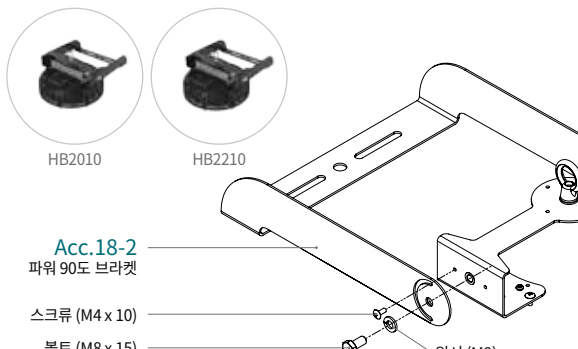
③ 파워 브라켓



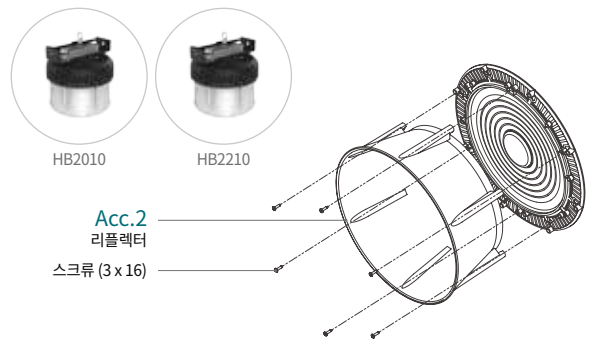
④ 파워 60도 브라켓



⑤ 파워 90도 브라켓



Acc.2 리플렉터



조사각도 *예시 이미지 : HB2010

클리어	확산커버	커버렌즈		리플렉터
80°	97°	35°	50°	110°
				65°

파워외장형

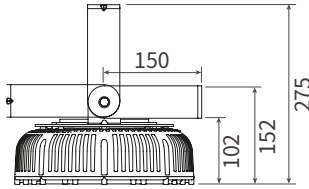
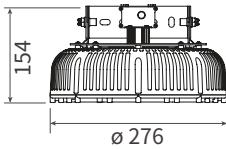
200 W

HB2510



제품도면

- 규격 : $\phi 276 \times 275$ mm
- 무게 : 4 kg



제품특징

- 분리형 외장파워로 유지보수 용이
- 클램프 강화 공법이 적용된 고효율 LED 투광등
- 140 lm/W의 높은 광효율
- MH 600 W 대체로 최대 70% 전기로 절감 가능
- 설치각도 제한없이 전방향 설치 가능
- 커버렌즈 적용으로 효율적인 조사각도 조절
- RoHS 규격을 준수한 자외선, 수은 및 납 성분의 불검출 된 친환경 조명

제품사양

모델명	소비전력	대체출력	광효율	총광속	연색성	색온도	정격전압	정격주파수
△ HB2510-200S	200 W	MH 600 W	140 lm/W	28,000 lm	80 Ra	5,700 K	AC 100-240 V	50/60 Hz

- 역률 (PF) : > 0.96
- 고조파 함유율 (THD) : < 10 %
- 서지 보호 : 6kV(L-N), 10kV(Line-FG)
- IP 등급 : IP66

- 하우징 소재 : 폴리카보네이트, 스테인리스
- 히트싱크 : 구리관 히트싱크
- 작동 온도 : -30°C ~ 50°C (-22°F ~ 122°F)
- 설치 각도 : 360°

- 외장파워 적용
- 색온도 : 기본 - 5700 K, 3000 K / 옵션 - 5000 K, 4000 K, 2700 K
- LED 칩 정격수명 : 50,000 시간 (상온 25°C 기준)
- LED 칩 수명과 제품 수명은 차이가 있으며, 사용 온도가 높을 경우 수명이 짧아질 수 있습니다.

설치장소



특수경계지역



야외체육시설



건물외벽

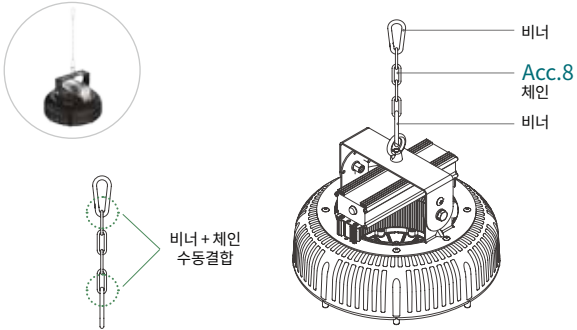


주유소

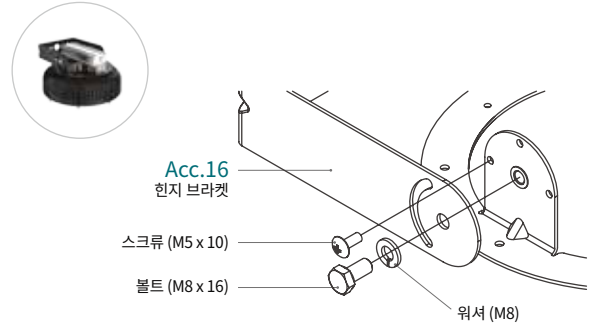
HB2510

설치옵션

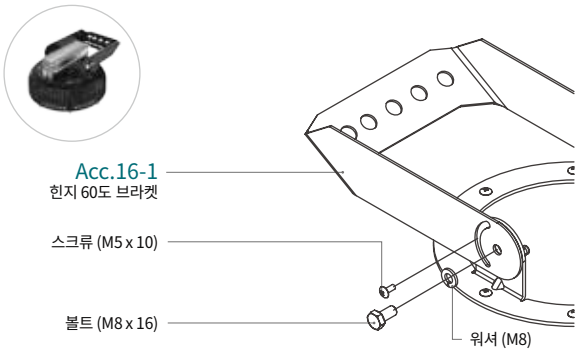
① 체인



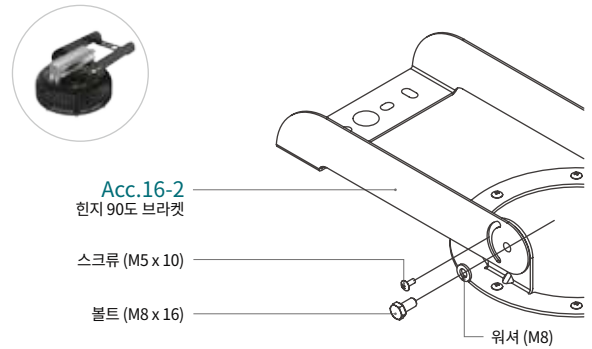
② 힌지 브라켓



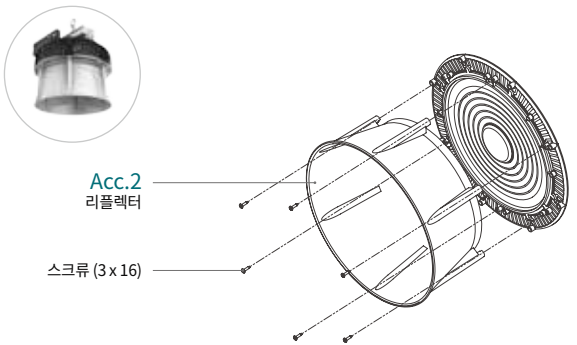
③ 힌지 60도 브라켓



④ 힌지 90도 브라켓



Acc.2 리플렉터



조사각도

기본	클리어	확산커버	커버렌즈		리플렉터
80°	97°	35°	50°	110°	65°



디밍옵션

*예시 이미지 : HB2010



+



디머

0 / 1-10V, PWM,
resistance dimming



센서

동작 / 조도센서



게이트웨이

무선/ 유선제어 가능

제어방식이 3-in-1 (0/1~10V, PWM, Resistance)가 아닌 경우, 인터페이스 컨트롤러 추가 필요
예) DALI/DMX 연결시 3-in-1 변환모듈 (DALI-PWM 변환기) 필요

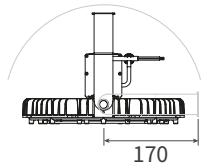
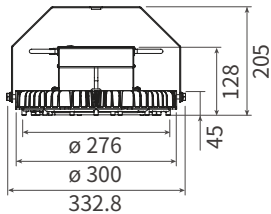
파워외장형

150W / 200 W

ELP



제품도면



- 규격 : $\phi 300 \times 205$ mm
- 무게 : 3 kg

제품특징

- 분리형 외장파워로 유지보수 용이
- 135 lm/W 의 높은 광효율
- MH 400~600 W 대체로 최대 70% 전기료 절감 가능
- 설치각도 제한없이 전방향 설치 가능
- 커버렌즈 적용으로 효율적인 조사각도 조절
- RoHS 규격을 준수한 자외선, 수은 및 납 성분의 불검출 된 친환경 조명

제품사양

모델명	소비전력	대체출력	광효율	총광속	연색성	색온도	정격전압	정격주파수
ELP-150	150 W	MH 500 W	135 lm/W	20,250 lm	80 Ra	5,700 K	AC 220 V	50/60 Hz
ELP-200	200 W	MH 600 W	135 lm/W	27,000 lm				

- 역률 (PF) : > 0.9
- 고조파 함유율 (THD) : < 10 %
- 서지 보호 : 4kV
- IP 등급 : IP66

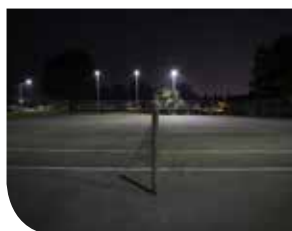
- 하우징 소재 : 알루미늄
- 히트싱크 : 알루미늄 히트싱크
- 작동 온도 : -30°C ~ 50°C
- 설치 각도 : 360°

- 색온도 : 기본 - 5700 K, 3000 K / 옵션 - 5000 K, 4000 K, 2700 K
- LED 칩 정격수명 : 50,000 시간 (상온 25°C 기준)
- LED 칩 수명과 제품 수명은 차이가 있으며, 사용 온도가 높을 경우 수명이 짧아질 수 있습니다.

설치장소



야외주차장



야외체육시설



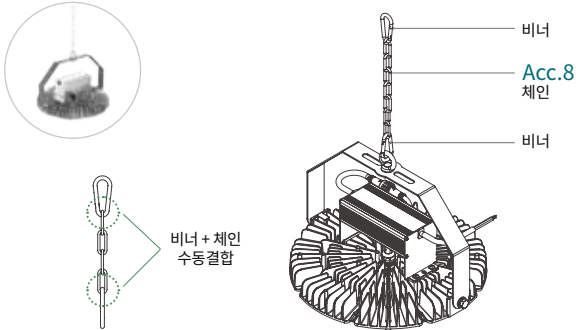
건물외벽



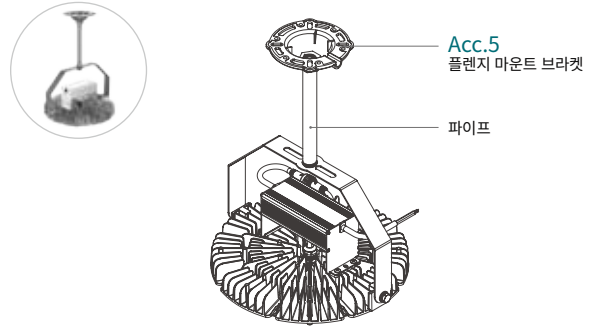
주유소

설치옵션

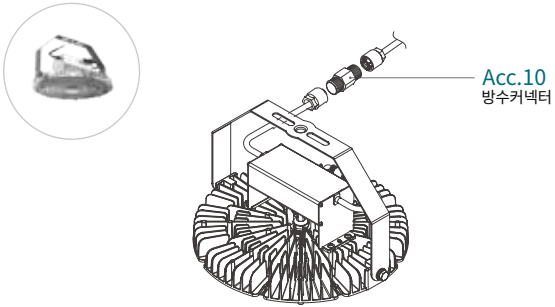
① 체인



② 파이프



③ 방수커넥터



Acc.13 돔디퓨저



Acc.2 리플렉터



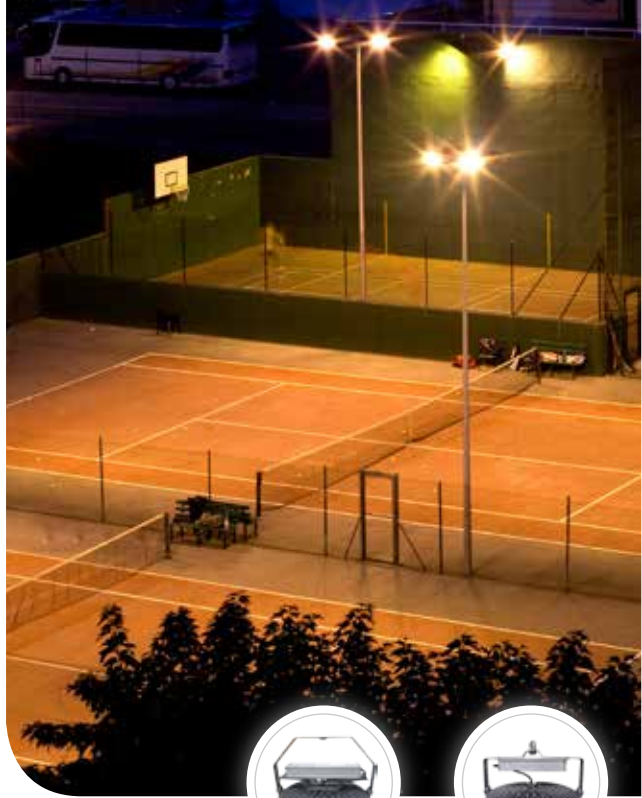
조사각도

기본 클리어	확산커버	돔디퓨저	리플렉터
95°	97°	130°	75°

파워외장형

100 W / 150 W

MHA



기본 벽부 타입

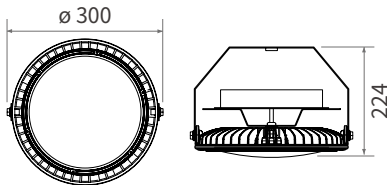


옵션 팬던트 타입



제품도면

- 규격 : $\phi 300 \times 224$ mm
- 무게 : 3.3 kg



조사각도

기본 클리어		커버옵션 반사갓	
115°		105°	

제품사양

모델명	소비전력	대체출력	광효율	총광속	연색성	색온도	정격전압	정격주파수
MHA-100	100 W	MH 250 W	125 lm/W	12,500 lm	80 Ra	5,700 K	AC 220 V	60 Hz
MHA-150	150 W	MH 400 W	125 lm/W	18,750 lm				

- 역률 (PF) : > 0.95
- 고조파 함유율 (THD) : < 20 %
- 서지 보호 : 4kV(L-N), 6kV(Line-FG)
- IP 등급 : IP66

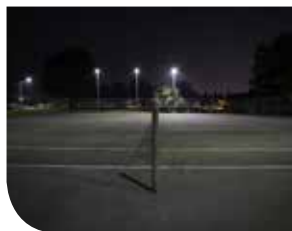
- 하우징 소재 : 알루미늄
- 히트싱크 : 알루미늄 히트싱크
- 작동 온도 : -30°C ~ 50°C
- 설치 각도 : 360°

- 색온도 : 기본 - 5700 K, 3000 K / 옵션 - 5000 K, 4000 K, 2700 K
- LED 칩 정격수명 : 50,000 시간 (상온 25°C 기준)
LED 칩 수명과 제품 수명은 차이가 있으며, 사용 온도가 높을 경우 수명이 짧아질 수 있습니다.

설치장소



특수경계지역



야외체육시설



건물외벽



주유소

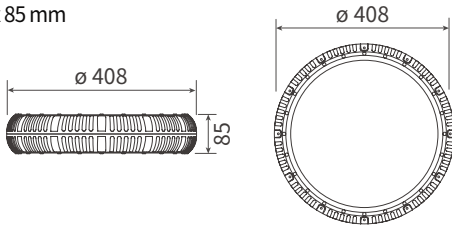
80 W / 100 W

CD1500



제품도면

- 규격 : $\phi 408 \times 85$ mm
- 무게 : 5.4 kg



제품특징

- 메탈할라이드 250W 대체로 67% 전기료 절감 가능
- 다양한 설치옵션으로 실내 실외 구분 없이 사용 가능
- 360° 각도 조정 방식과 유려한 디자인으로 편리한 설치
- 원형 배광설계로 우수한 균제도 구현
- 플리커 프리로 눈의 피로도 경감
- 아이스파이프 유체동압 특허기술로 방열성능 극대화
- RoHS 규격을 준수한 자외선, 수은 및 납 성분의 불검출 된 친환경 조명

제품사양

모델명	소비전력	대체출력	광효율	총광속	연색성	색온도	정격전압	정격주파수
CD1500-80W	80 W	MH 250 W	115 lm/W	9,200 lm	≥ 80 Ra	5,700 K	AC 100-277 V	50/60 Hz
CD1500-100W	100 W	MH 250 W	115 lm/W	11,500 lm				

- 역률 (PF) : > 0.96
- 고조파 함유율 (THD) : < 15 %
- IP 등급 : IP67

- 하우징 소재 : 폴리카보네이트, 스테인리스, 강화유리
- 히트싱크 : 구리관 히트싱크
- 작동 온도 : -30°C ~ 50°C (-22°F ~ 122°F)

- 설치 각도 : 360°
- 색온도 : 기본 - 5700 K, 3000 K / 옵션 - 5000 K, 4000 K, 2700 K
- LED 칩 정격수명 : 50,000 시간 (상온 25°C 기준)
LED 칩 수명과 제품 수명은 차이가 있으며, 사용 온도가 높을 경우 수명이 짧아질 수 있습니다.

설치장소



주유소



야외주차장



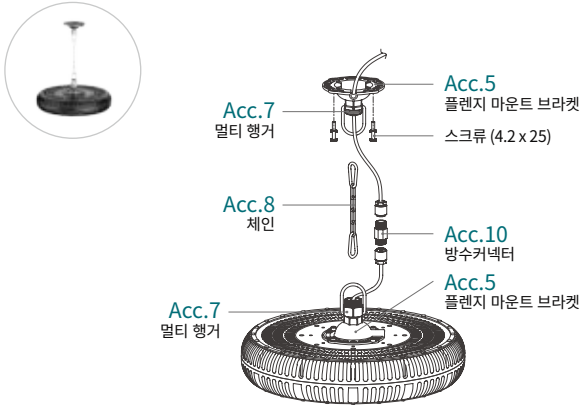
터널



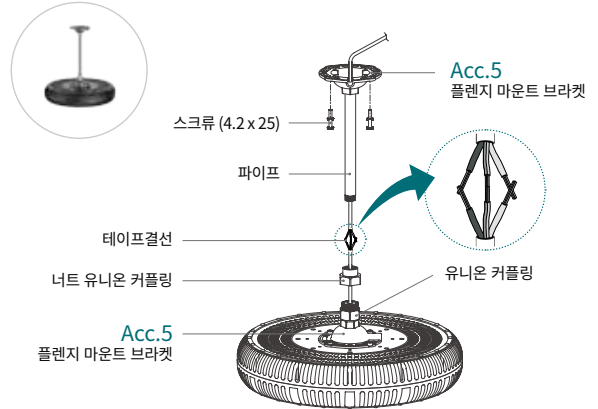
실내체육관

설치옵션

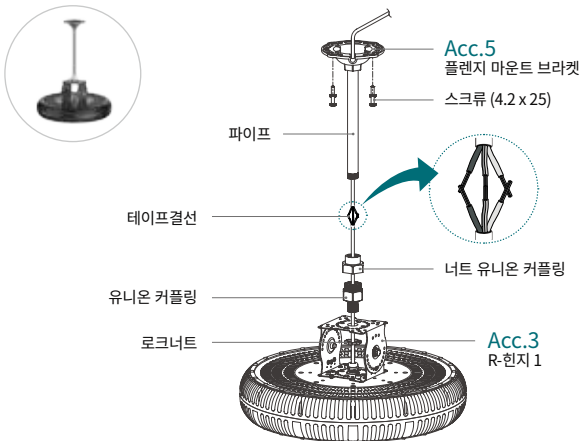
① 체인



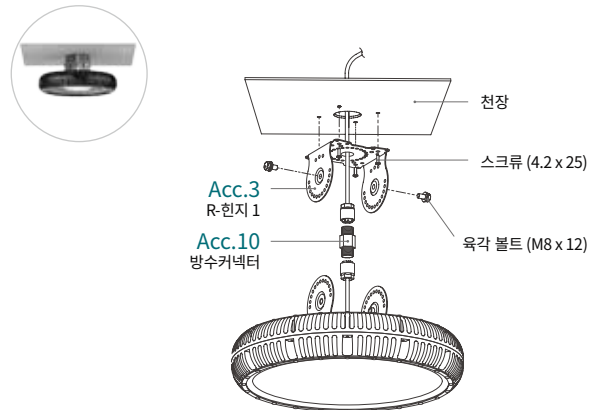
② 파이프



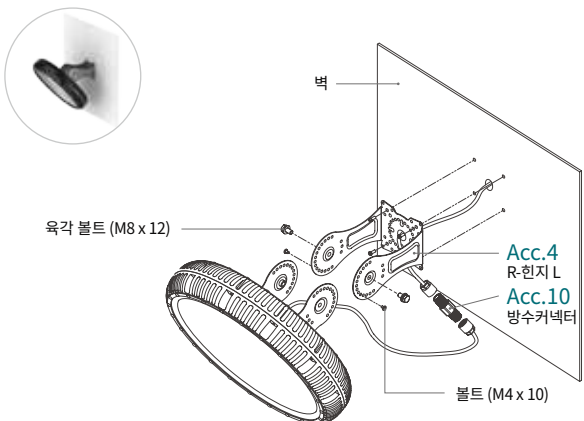
③ R-힌지 1 + 파이프



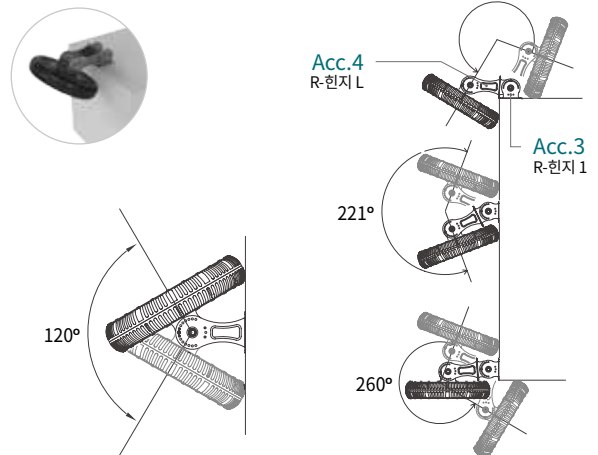
④ R-힌지 1



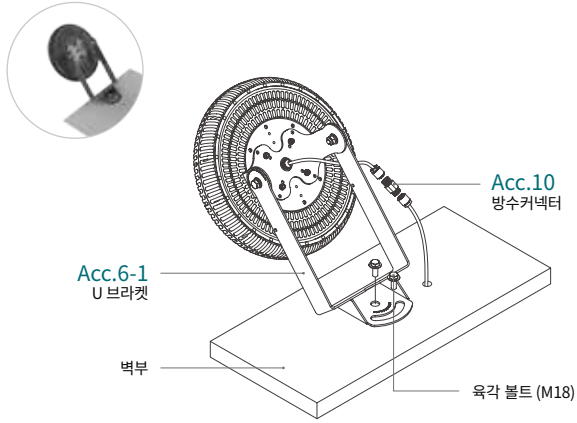
⑤ R-힌지 L



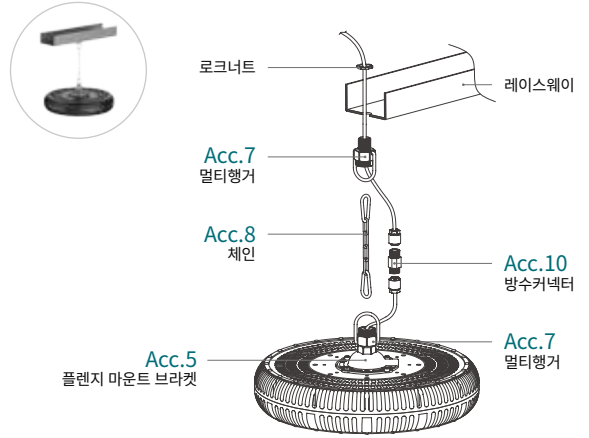
⑥ R-힌지 1 + R-힌지 L



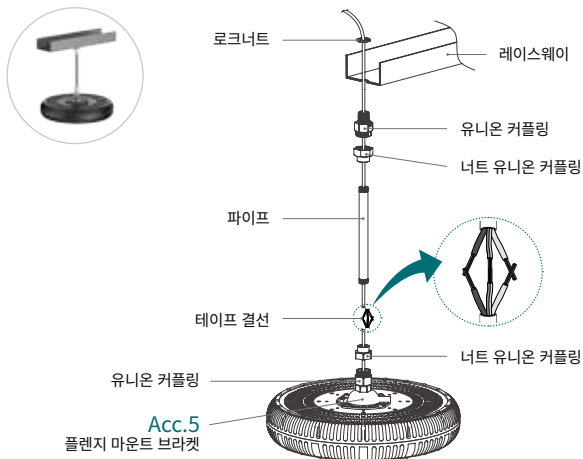
⑦ U 브라켓



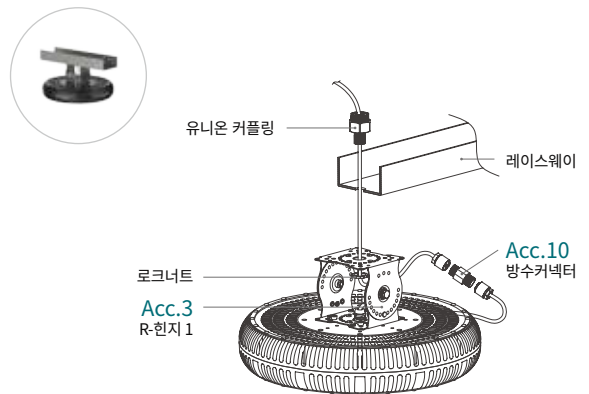
⑧ 체인 + 레이스웨이



⑨ 파이프 + 레이스웨이



⑩ R-힌지 1 + 레이스웨이



조사각도

기본 클리어	확산유리
100°	110°

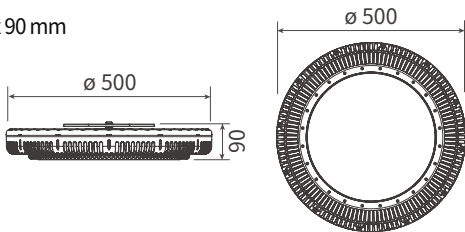
150 W / 200 W

CD3000



제품도면

- 규격 : $\phi 500 \times 90$ mm
- 무게 : 6 kg



제품특징

- 메탈할라이드 400~500W 대체로 60% 전기로 절감 가능
- 다양한 설치옵션으로 실내 실외 구분 없이 사용 가능
- 360° 각도 조정 방식과 유려한 디자인으로 편리한 설치
- 원형 배광설계로 우수한 균제도 구현
- 플리커 프리로 눈의 피로도 경감
- 아이스파이프 유체동압 특기기술로 방열성능 극대화
- RoHS 규격을 준수한 자외선, 수은 및 납 성분의 불검출 된 친환경 조명

제품사양

모델명	소비전력	대체출력	광효율	총광속	연색성	색온도	정격전압	정격주파수
CD3000-150W	150 W	MH 400 W	120 lm/W	18,000 lm	82 Ra	5,700 K	AC 100-277 V	50/60 Hz
CD3000-200W	200 W	MH 500 W	120 lm/W	24,000 lm				

- 역률 (PF) : > 0.96
- 고조파 함유율 (THD) : < 15 %
- 서지 보호 : 4 kV
- IP 등급 : IP67

- 하우징 소재 : 폴리카보네이트, 스테인리스, 강화유리
- 히트싱크 : 구리관 히트싱크
- 작동 온도 : -30°C ~ 50°C (-22°F ~ 122°F)
- 설치 각도 : 360°

- 색온도 : 기본 - 5700 K, 3000 K / 옵션 - 5000 K, 4000 K, 2700 K
- LED 칩 정격수명 : 50,000 시간 (상온 25°C 기준)
LED 칩 수명과 제품 수명은 차이가 있으며, 사용 온도가 높을 경우 수명이 짧아질 수 있습니다.

설치장소



야외주차장



야외체육시설



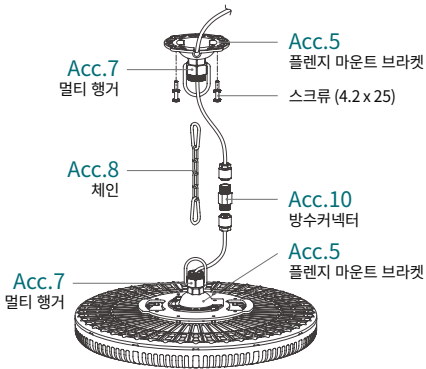
건물외벽



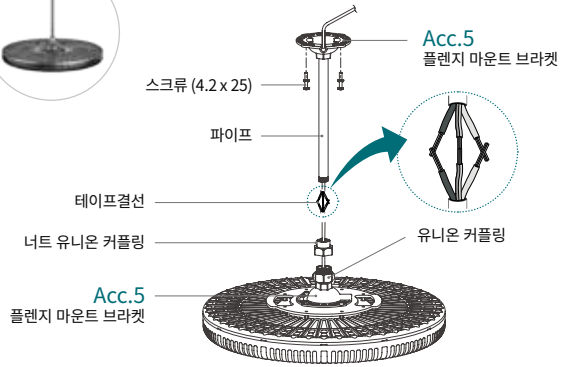
실내체육관

설치옵션

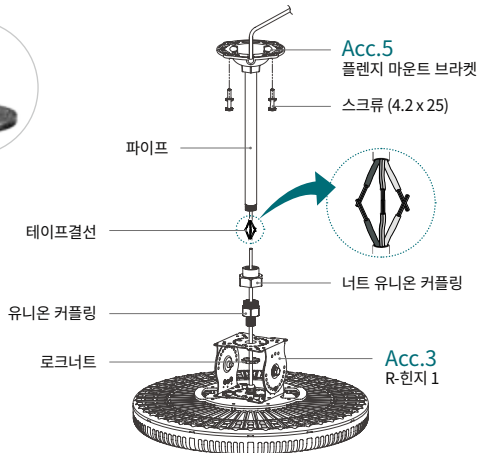
① 체인



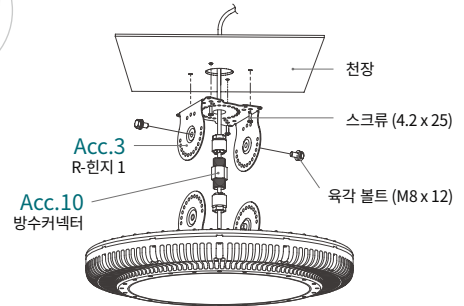
② 파이프



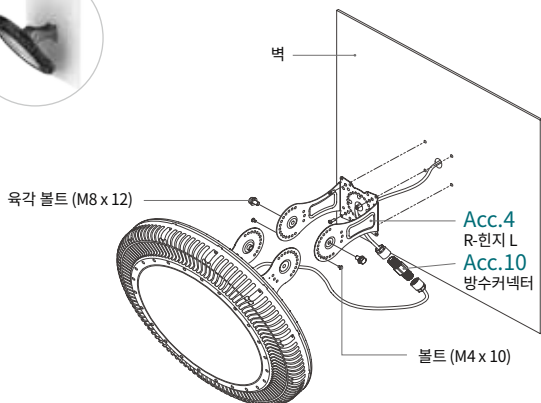
③ R-힌지 1 + 파이프



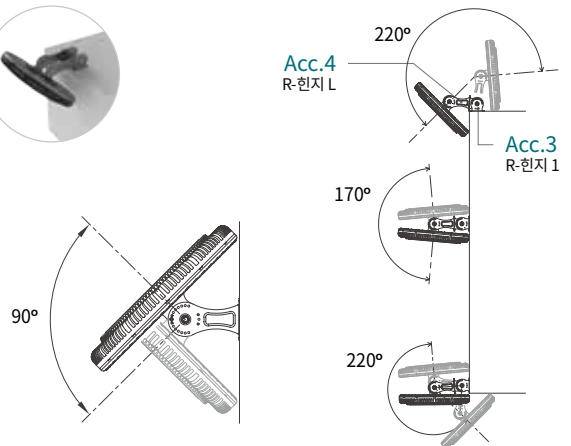
④ R-힌지 1



⑤ R-힌지 L

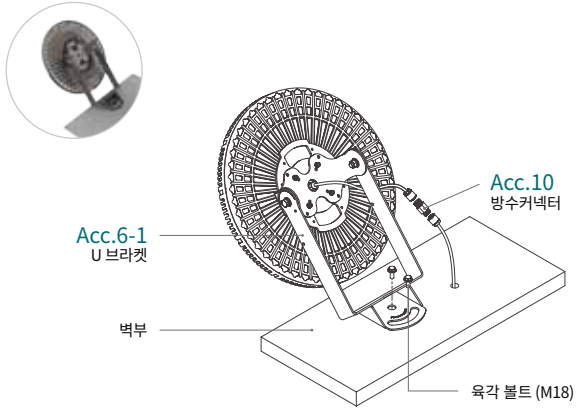


⑥ R-힌지 1 + R-힌지 L

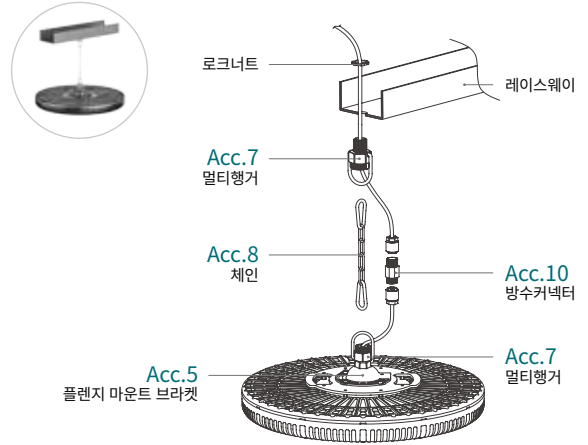


CD3000

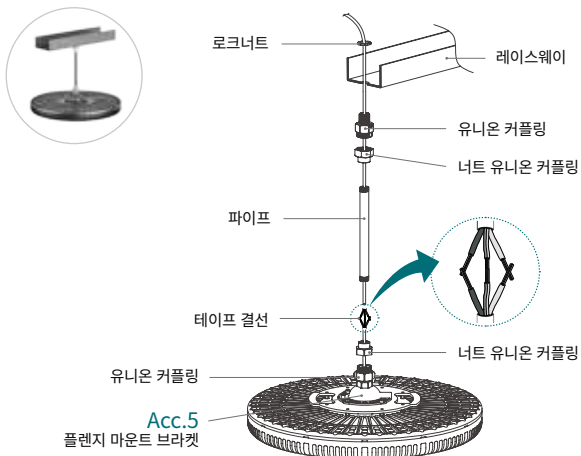
⑦ U 브라켓



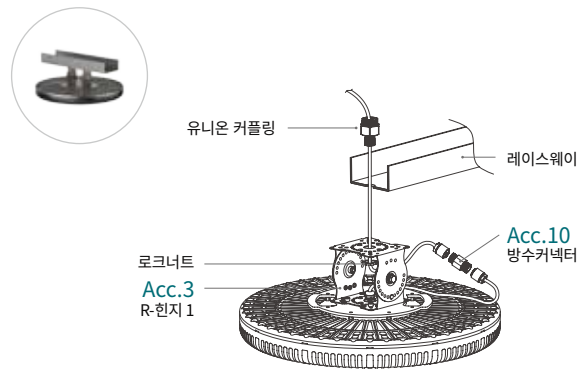
⑧ 체인 + 레이스웨이



⑨ 파이프 + 레이스웨이



⑩ R-힌지 1 + 레이스웨이



조사각도

기본 클리어	렌즈						확산유리 2
100°	15°	20°	30°	45°	60°	110°	

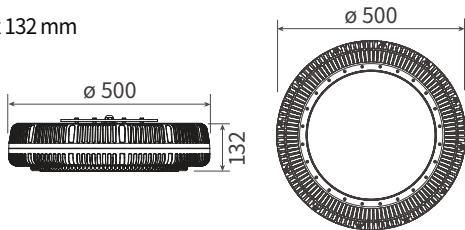
300 W / 400 W

CD4000



제품도면

- 규격 : $\phi 500 \times 132$ mm
- 무게 : 8 kg



제품특징

- 메탈할라이드 600W~1kW 대체
- IP67 방수등급으로 실외 사용에 최적화
- 360° 각도 조정 방식과 유려한 디자인으로 편리한 설치
- 원형 배광설계로 우수한 균제도 구현
- 플리커 프리로 눈의 피로도 경감
- 아이스파이프 유체동압 특기기술로 방열성능 극대화
- RoHS 규격을 준수한 자외선, 수은 및 납 성분의 불검출 된 친환경 조명

제품사양

모델명	소비전력	대체출력	광효율	총광속	연색성	색온도	정격전압	정격주파수
CD4000-300W	300 W	MH 600 W	120 lm/W	36,000 lm	82 Ra	5,700 K	AC 200-277 V	50/60 Hz
CD4000-400W	400 W	MH 1 kW	120 lm/W	48,000 lm				

- 역률 (PF) : > 0.96
- 고조파 함유율 (THD) : < 15 %
- 서지 보호 : 4 kV
- IP 등급 : IP67

- 하우징 소재 : 폴리카보네이트, 스테인리스, 강화유리
- 히트싱크 : 구리관 히트싱크
- 작동 온도 : -30°C ~ 50°C (-22°F ~ 122°F)
- 설치 각도 : 360°

- 색온도 : 기본 - 5700 K, 3000 K / 옵션 - 5000 K, 4000 K, 2700 K
- LED 칩 정격수명 : 50,000 시간 (상온 25°C 기준)
LED 칩 수명과 제품 수명은 차이가 있으며, 사용 온도가 높을 경우 수명이 짧아질 수 있습니다.

설치장소



야외체육시설



골프장



야외주차장



실내체육관

파워외장형

300 W / 400 W

CD4010



외장 파워 : ELG-200 x 2

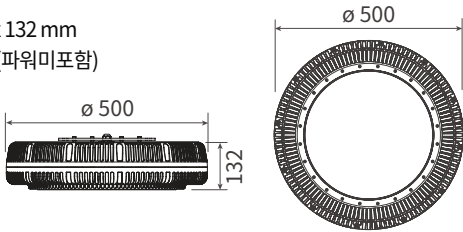


외장 파워 : HLG-480H x 1
(렌즈 타입)



제품도면

- 규격 : $\phi 500 \times 132$ mm
- 무게 : 7.5 kg (파워미포함)



제품특징

- 외장파워 적용으로 유지보수의 편의성 증대
- IP67 방수등급으로 실외 사용에 최적화
- 360° 각도 조정 방식과 유려한 디자인으로 편리한 설치
- 원형 배광설계로 우수한 균제도 구현
- 플리커 프리로 눈의 피로도 경감
- 아이스파이프 유체동압 특허기술로 방열성능 극대화
- RoHS 규격을 준수한 자외선, 수은 및 납 성분의 불검출 된 친환경 조명

제품사양

모델명	외장파워	소비전력	대체출력	광효율	총광속	연색성	색온도	정격전압	정격주파수	서지 보호
CD4010-300W	ELG-200 x 2	300 W	MH 600 W	120 lm/W	36,000 lm	82 Ra	5,700 K	AC 100-240 V	50/60 Hz	4 kV
CD4010-400W	ELG-200 x 2	400 W	MH 1 kW	120 lm/W	48,000 lm	82 Ra				4 kV
	HLG-480H x 1	400 W		115 lm/W	46,000 lm	75 Ra				2 kV

- 역률 (PF) : > 0.9
- 고조파 함유율 (THD) : < 15 %
- IP 등급 : IP67
- 설치 각도 : 360°

- 하우징 소재 : 폴리카보네이트, 스테인리스, 강화유리
- 히트싱크 : 구리관 히트싱크
- 작동 온도 : -30°C ~ 50°C (-22°F ~ 122°F)
- 외장 파워 : ELG-200 x 2 / HLG-480H x 1

- 색온도 : 기본 - 5700 K, 3000 K / 옵션 - 5000 K, 4000 K, 2700 K
- LED 칩 정격수명 : 50,000 시간 (상온 25°C 기준)
LED 칩 수명과 제품 수명은 차이가 있으며, 사용 온도가 높을 경우 수명이 짧아질 수 있습니다.

설치장소



야외체육시설



건물 외벽



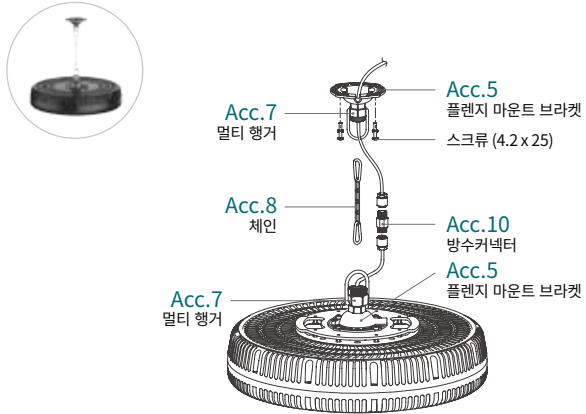
야외주차장



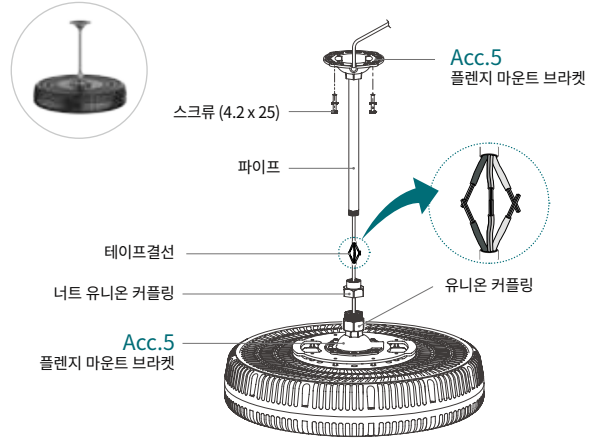
실내체육관

설치옵션

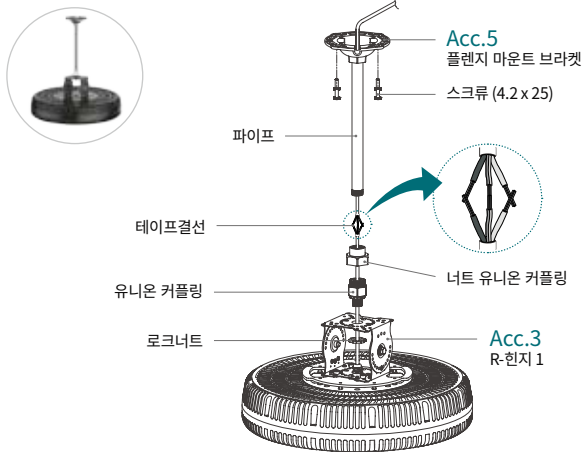
① 체인



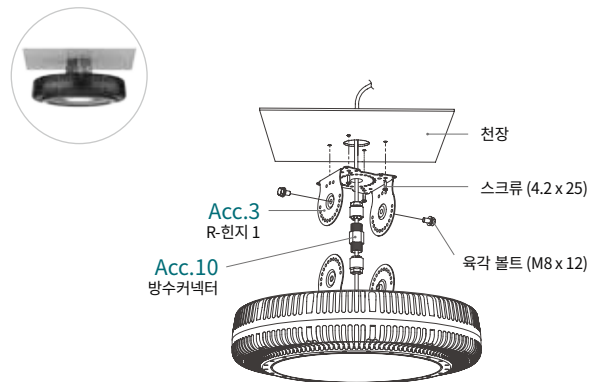
② 파이프



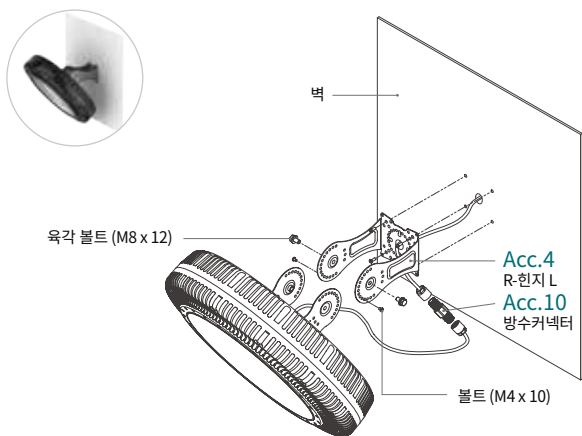
③ R-힌지 1 + 파이프



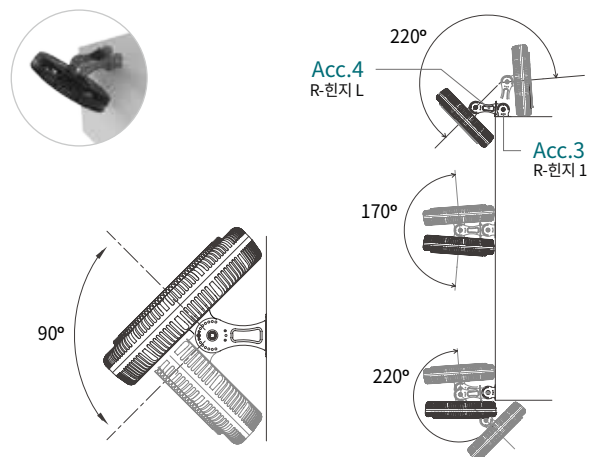
④ R-힌지 1



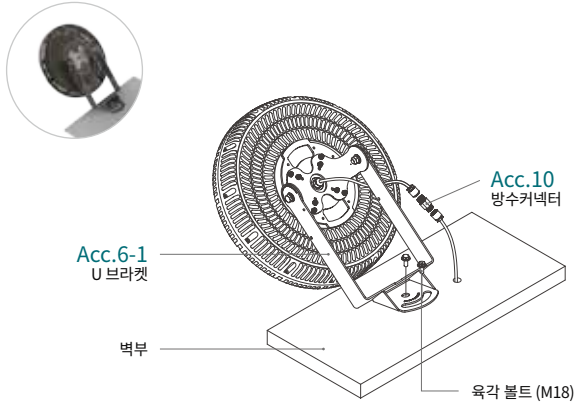
⑤ R-힌지 L



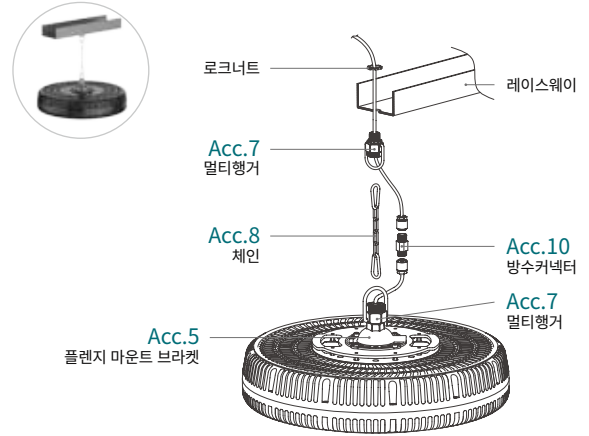
⑥ R-힌지 1 + R-힌지 L



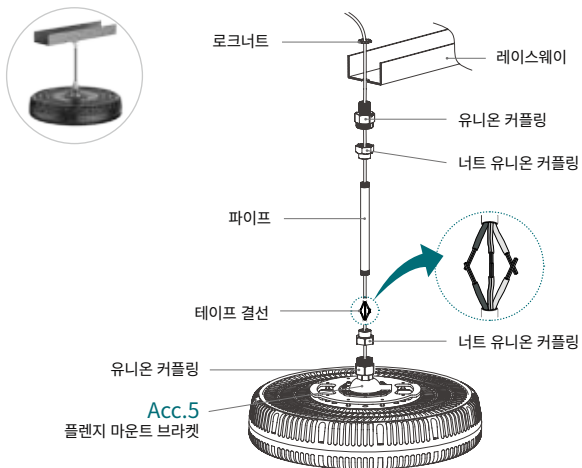
⑦ U 브라켓



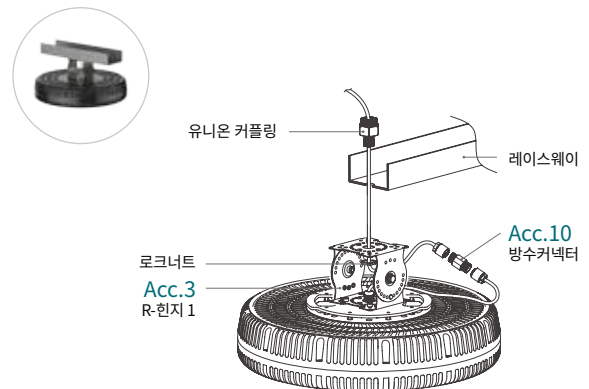
⑧ 체인 + 레이스웨이



⑨ 파이프 + 레이스웨이



⑩ R-힌지 1 + 레이스웨이



조사각도

기본 클리어	렌즈				확산유리 2
100°	20°	30°	45°	60°	110°

700 W

CT8000



파워외장형

800 W

CTC8010



외장 파워 : ELG-200 x 4

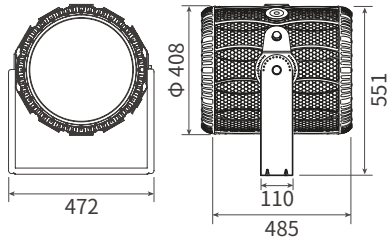


외장 파워 : HLG-480H x 2

제품도면 및 특징

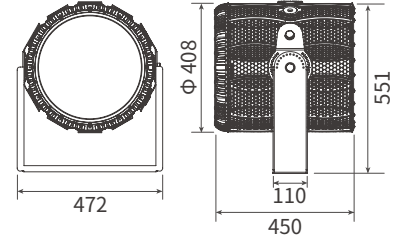
CT8000

- 규격 : ϕ 408 x 485 mm
- 무게 : 20 kg



CTC8010

- 규격 : ϕ 408 x 450 mm
- 무게 : 16.4 kg (파워 미포함)



- 파워일체형 초고출력 LED 투광등
- IP67 방수등급으로 실외 사용에 최적화
- 원형 배광설계로 우수한 균제도 구현
- 다양한 렌즈 옵션으로 설치 환경에 최적화된 조도 제공
- 360° 각도 조정 방식과 초경량의 유려한 디자인으로 편리한 설치
- 아이스파이프 유체동압 특허기술로 방열성능 극대화
- 부식에 강하고 내구성이 우수한 폴리카보네이트 커버 사용
- RoHS 규격을 준수한 자외선, 수은 및 납 성분의 불검출 된 친환경 조명

- 클램프 강화 공법이 적용된 파워 외장형 초고출력 LED 투광등
- 외장파워 적용으로 유지보수의 편의성 증대
- 메탈할라이드 1.5~2 kW 대체
- IP67 방수등급으로 실외 사용에 최적화
- 360° 각도 조정 방식과 유려한 디자인으로 편리한 설치
- 서지 보호기를 내장하여 우수한 전기적 안정성 제공
- 아이스파이프 유체동압 특허기술로 방열성능 극대화
- RoHS 규격을 준수한 자외선, 수은 및 납 성분의 불검출 된 친환경 조명

제품사양

모델명	외장 파워	소비전력	대체출력	광효율	총광속	연색성	색온도	정격전압	정격주파수
CT8000-700W	-	700 W	MH 1-1.5 kW	115 lm/W	80,500 lm	75 Ra	5,700 K	AC 200-277 V	50/60 Hz
CTC8010-800W	ELG-200 x 4	800 W	MH 1.5-2 kW	115 lm/W	92,000 lm	75 Ra	5,700 K	AC 200-277 V	50/60 Hz
	HLG-480H x 2								

- 역률 (PF) : > 0.96
- 고조파 함유율 (THD) : < 15 %
- 서지 보호 : 4 kV
- IP 등급 : IP67

- 하우징 소재 : 폴리카보네이트
- 히트싱크 : 구리관 히트싱크
- 작동 온도 : -30°C ~ 50°C (-22°F ~ 122°F)
- 설치 각도 : 360°

- 외장파워 : ELG-200 x 4개 / HLG-480H x 2개 (*CTC8010)
- 색온도 : 기본 - 5700 K, 3000 K / 옵션 - 5000 K, 4000 K, 2700 K
- LED 칩 정격수명 : 50,000 시간 (상온 25°C 기준)
LED 칩 수명과 제품 수명은 차이가 있으며, 사용 온도가 높을 경우 수명이 짧아질 수 있습니다.

설치장소



골프장



경기장



항만



야외주차장

조사각도 *예시 이미지 : CT8000

기본 렌즈	렌즈					확산유리 2
30°	15°	20°	45°	60°	120°	



ICEPIPE LED LIGHTING

파워외장형

130 W / 150 W

NTB



커버옵션 썬바이저



파워외장형

300 W

NTB



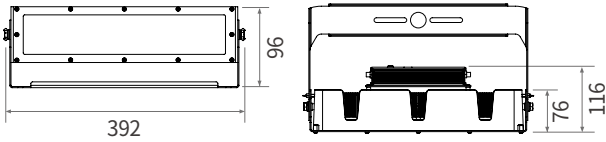
커버옵션 썬바이저



제품도면

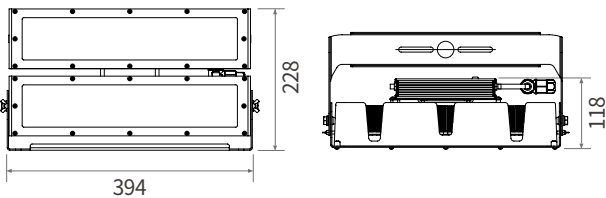
130 W / 150 W

- 규격 : 392 x 96 x 116 mm
- 무게 : 3.7 kg (컨버터, 브라켓 포함)



300 W

- 규격 : 394 x 228 x 118 mm
- 무게 : 7 kg (컨버터, 브라켓 포함)



제품특징

- 외장형 파워 적용으로 설치 및 보수 용이
- MH 400~800W 대체로 빠른 투자비용 회수
- 아이스파이프 특허 기술 적용으로 방열 성능 극대화
- 다양한 렌즈 옵션으로 설치 환경에 최적화된 조도제공
- 파워, 투광등 방수등급 IP67로 실외 사용 최적화
- RoHS 규격을 준수한 자외선, 수은 및 납 성분이 없는 친환경 조명

설치장소



공장



건물 외벽



야외주차장



야외체육시설

제품사양

모델명	소비전력	대체출력	광효율	총광속	연색성	색온도	정격전압	정격주파수
NTB-130	130 W	MH 400 W	145 lm/W	18,850 lm	80 Ra	5,700 K	AC 220 V	50/60 Hz
NTB-150	150 W	MH 500 W	145 lm/W	21,750 lm				
NTB-130C	130 W	MH 400 W	140 lm/W	18,200 lm	75 Ra			
NTB-150C	150 W	MH 500 W	140 lm/W	21,000 lm				
NTB-300C	300 W	MH 800 W	140 lm/W	42,000 lm				

- 역률 (PF) : > 0.96
- 고조파 함유율 (THD) : < 15 %
- 서지 보호 : 6 kV
- IP 등급 : IP67

- 하우징 소재 : 알루미늄, 스테인리스
- 히트싱크 : 구리관 히트싱크
- 작동 온도 : -30°C ~ 50°C (-22°F ~ 122°F)
- 설치 각도 : 360°

- 외장파워 적용
- 색온도 : 기본 - 5700 K, 3000 K / 옵션 - 5000 K, 4000 K, 2700 K
- LED 칩 정격수명 : 50,000 시간 (상온 25°C 기준)
- LED 칩 수명과 제품 수명은 차이가 있으며, 사용 온도가 높을 경우 수명이 짧아질 수 있습니다.

조사각도

NTB-130	NTB-150	NTB-130C	NTB-150C	NTB-300C
110°		20°	30°	45°
				60°

파워외장형

400 W

NCD

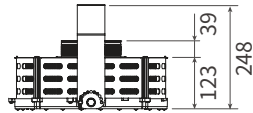
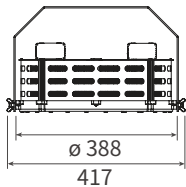


커버옵션 썬바이저



제품도면

- 규격: $\phi 388 \times 248$ mm
- 무게: 8.6 kg (SMPS 포함) *SMPS: 1.2 kg



제품특징

- 컴팩트한 사이즈의 고출력 LED 투광등
- 외장형 파워 적용으로 설치 및 보수 용이
- 다양한 설치옵션으로 실내 실외 구분 없이 사용 가능
- 360° 각도 조정 방식과 유려한 디자인으로 편리한 설치
- 파워, 투광등 방수등급 IP66로 실외 사용 최적화
- 아이스파이프 특허 기술 적용으로 방열 성능 극대화
- RoHS 규격을 준수한 자외선, 수은 및 납 성분이 없는 친환경 조명

제품사양

모델명	소비전력	대체출력	광효율	총광속	연색성	색온도	정격전압	정격주파수
NCD-400	400 W	MH 1 kW	140 lm/W	56,000 lm	> 80 Ra	5,700 K	AC 220 V	60 Hz
NCD-400C	400 W	MH 1 kW	150 lm/W	60,000 lm	> 75 Ra			

- 역률 (PF) : > 0.95
- 고조파 함유율 (THD) : < 15 %
- 서지 보호 : L-L: 4kV, L-F.G: 2kV
- IP 등급 : IP66

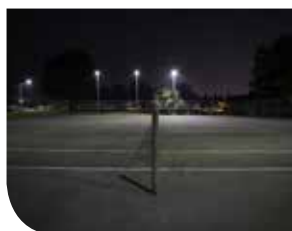
- 하우징 소재 : 폴리카보네이트, 알루미늄, 철
- 히트싱크 : 구리관 히트싱크
- 작동 온도 : -30°C ~ 50°C
- 설치 각도 : 360°

- 색온도 : 5700 K
- LED 칩 정격수명 : 50,000 시간 (상온 25°C 기준)
- LED 칩 수명과 제품 수명은 차이가 있으며, 사용 온도가 높을 경우 수명이 짧아질 수 있습니다.

설치장소



실내체육시설



야외체육시설



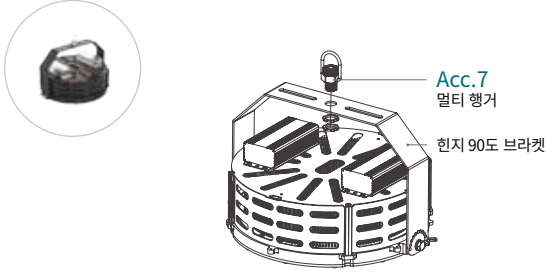
건물외벽



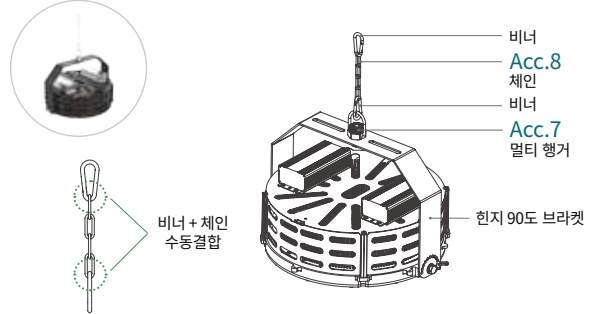
야외주차장

설치옵션

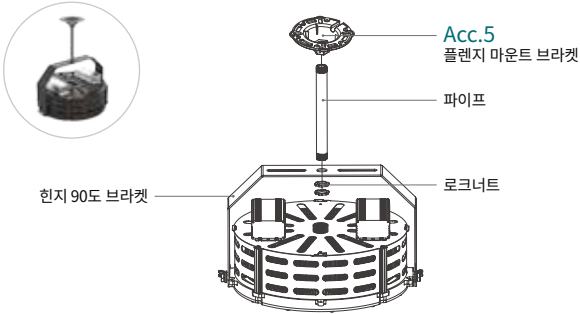
① 행거



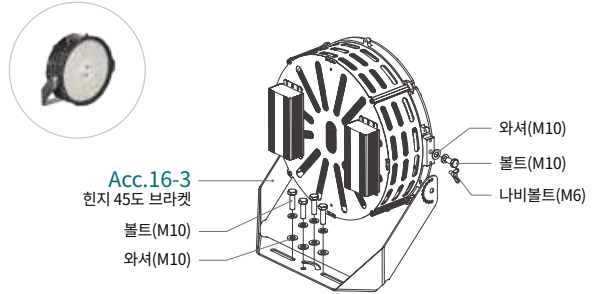
② 체인



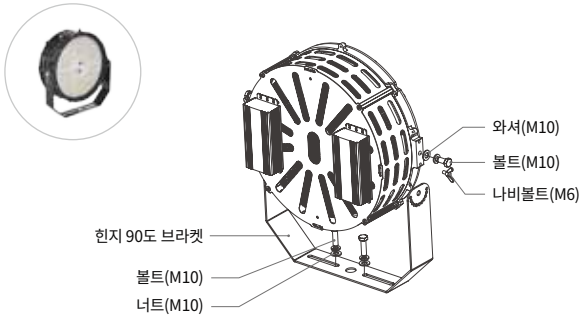
③ 파이프



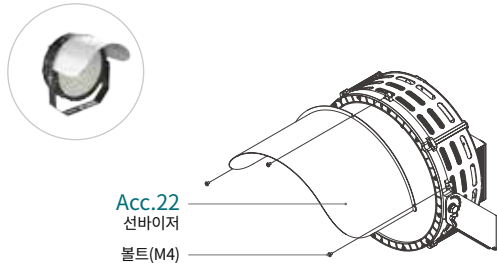
④ 한지 45도 브라켓



⑤ (STANDARD)한지 90도 브라켓



Acc.22 선바이저



조사각도

NCD-400	NCD-400C				
110°	20°	30°	45°	60°	

파워외장형

400 W / 450 W

RCT

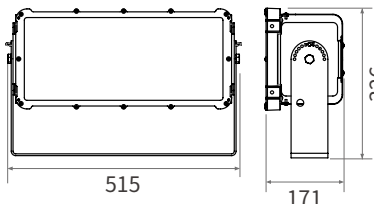


커버옵션 섀시바이저



제품도면

- 규격 : 515 x 171 x 326 mm
- 무게 : 10.5 kg (파워 미포함)



제품특징

- 외장파워 적용으로 유지보수의 편의성 증대
- MH 1~1.2 kW 대체로 빠른 투자비용 회수
- 아이스파이프 특허 기술 적용으로 방열 성능 극대화
- 메탈 하우징 적용으로 내구성 강화
- 다양한 렌즈 옵션으로 설치 환경에 최적화된 조도제공
- 파워, 투광등 방수등급 IP67로 실외 사용 최적화
- RoHS 규격을 준수한 자외선, 수은 및 납 성분이 없는 친환경 조명

제품사양

모델명	소비전력	대체출력	광효율	총광속	연색성	색온도	정격전압	정격주파수
RCT-400	400 W	MH 1 kW	145 lm/W	58,000 lm	80 Ra	5,700 K	AC 220 V	50/60 Hz
RCT-450	450 W	MH 1.2 kW	145 lm/W	65,250 lm				
RCT-400C	400 W	MH 1 kW	140 lm/W	56,000 lm	75 Ra			
RCT-450C	450 W	MH 1.2 kW	140 lm/W	63,000 lm				

- 역률 (PF) : > 0.9
- 고조파 함유율 (THD) : < 15 %
- 서지 보호 : 6 kV
- IP 등급 : IP67

- 하우징 소재 : 스틸
- 히트싱크 : 구리관 히트싱크
- 작동 온도 : -30°C ~ 50°C (-22°F ~ 122°F)
- 설치 각도 : 360°

- 외장파워 : EUD-480 x 1
- 색온도 : 기본 - 5700 K / 옵션 - 5000 K, 4000 K, 3000 K, 2700 K
- LED 칩 정격수명 : 50,000 시간 (상온 25°C 기준)
- LED 칩 수명과 제품 수명은 차이가 있으며, 사용 온도가 높을 경우 수명이 짧아질 수 있습니다.

설치장소



실외경기장



항만



공장



야외주차장

파워외장형

800 W / 900 W

RCT



커버옵션 썬바이저



LED 조명기구

LED 조명기구

LED 조명기구

LED 조명기구

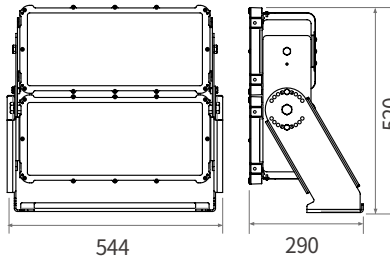
LED 조명기구

LED 조명기구

LED 조명기구

제품도면

- 규격 : 544 x 290 x 520 mm
- 무게 : 24 kg (파워 미포함)



제품특징

- 외장파워 적용으로 유지보수의 편의성 증대
- 10° 협각 렌즈 적용으로 기존 제품 대비 조사 거리 연장
- MH 2~2.5 kW 대체로 빠른 투자비용 회수
- 아이스파이프 특허 기술 적용으로 방열 성능 극대화
- 메탈 하우징 적용으로 내구성 강화
- 다양한 렌즈 옵션으로 설치 환경에 최적화된 조도제공
- 파워, 투광등 방수등급 IP67로 실외 사용 최적화
- RoHS 규격을 준수한 자외선, 수은 및 납 성분이 없는 친환경 조명

제품사양

모델명	소비전력	대체출력	광효율	총광속	연색성	색온도	정격전압	정격주파수
RCT-800A	800 W	MH 2 kW	115 lm/W	92,000 lm	75 Ra	5,700 K	AC 220 V	50/60 Hz
RCT-800C	800 W	MH 2 kW	140 lm/W	112,000 lm				
RCT-900C	900 W	MH 2.5 kW	140 lm/W	126,000 lm				

- 역률 (PF) : > 0.9
- 고조파 함유율 (THD) : < 15 %
- 서지 보호 : 6 kV
- IP 등급 : IP67

- 하우징 소재 : 스틸
- 히트싱크 : 구리관 히트싱크
- 작동 온도 : -30°C ~ 50°C (-22°F ~ 122°F)
- 설치 각도 : 360°

- 외장파워 : EUD-480 x 2
- 색온도 : 기본 - 5700 K / 옵션 - 5000 K, 4000 K, 3000 K, 2700 K
- LED 칩 정격수명 : 50,000 시간 (상온 25°C 기준)
LED 칩 수명과 제품 수명은 차이가 있으며, 사용 온도가 높을 경우 수명이 짧아질 수 있습니다.

설치장소



골프장



실외 경기장



항만



초대형 야외시설

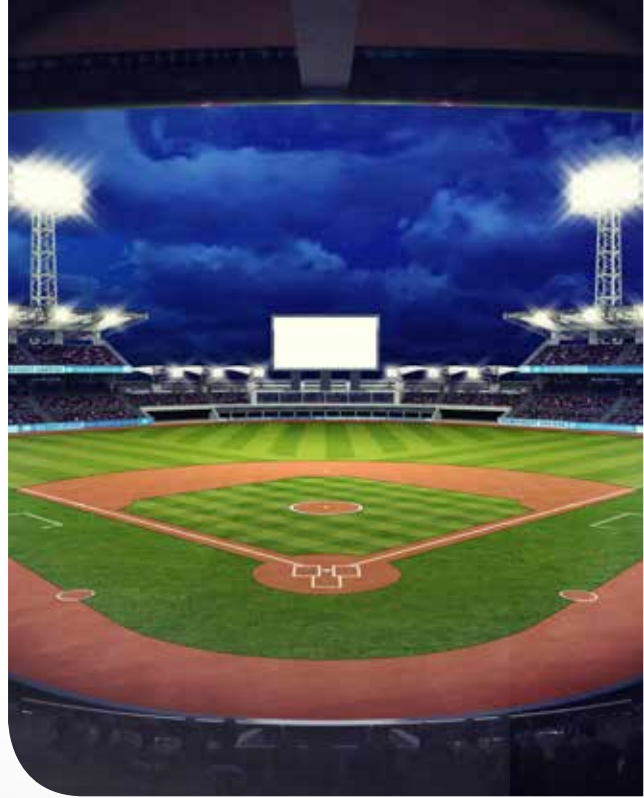
파워외장형

1200 W / 1350 W

RCT

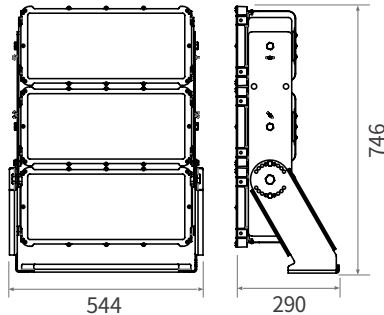


커버옵션 썬바이지



제품도면

- 규격 : 544 x 290 x 746 mm
- 무게 : 34 kg (파워 미포함)



제품특징

- 외장파워 적용으로 유지보수의 편의성 증대
- 10° 협각 렌즈 적용으로 기존 제품 대비 조사 거리 연장
- MH 3~4 kW 대체로 빠른 투자비용 회수
- 아이스파이프 특허 기술 적용으로 방열 성능 극대화
- 메탈 하우징 적용으로 내구성 강화
- 다양한 렌즈 옵션으로 설치 환경에 최적화된 조도제공
- 파워, 투광등 방수등급 IP67로 실외 사용 최적화
- RoHS 규격을 준수한 자외선, 수은 및 납 성분이 없는 친환경 조명

제품사양

모델명	소비전력	대체출력	광효율	총광속	연색성	색온도	정격전압	정격주파수
RCT-1200A	1,200 W	MH 3 kW	115 lm/W	138,000 lm	75 Ra	5,700 K	AC 220 V	50/60 Hz
RCT-1200C	1,200 W	MH 3 kW	140 lm/W	168,000 lm				
RCT-1350C	1,350 W	MH 4 kW	140 lm/W	189,000 lm				

- 역률 (PF) : > 0.9
- 고조파 함유율 (THD) : < 15 %
- 서지 보호 : 6 kV
- IP 등급 : IP67

- 하우징 소재 : 스틸
- 히트싱크 : 구리관 히트싱크
- 작동 온도 : -30°C ~ 50°C (-22°F ~ 122°F)
- 설치 각도 : 360°

- 외장파워 : EUD-480 x 3
- 색온도 : 기본 - 5700 K / 옵션 - 5000 K, 4000 K, 3000 K, 2700 K
- LED 칩 정격수명 : 50,000 시간 (상온 25°C 기준)
LED 칩 수명과 제품 수명은 차이가 있으며, 사용 온도가 높을 경우 수명이 짧아질 수 있습니다.

설치장소



대형 야외 경기장



골프장



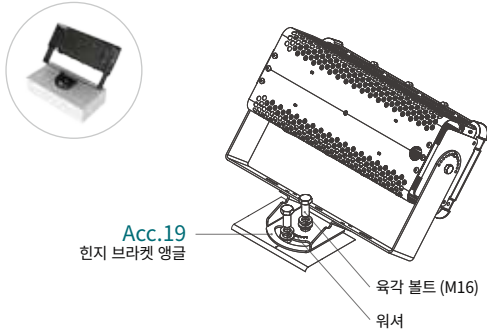
항만



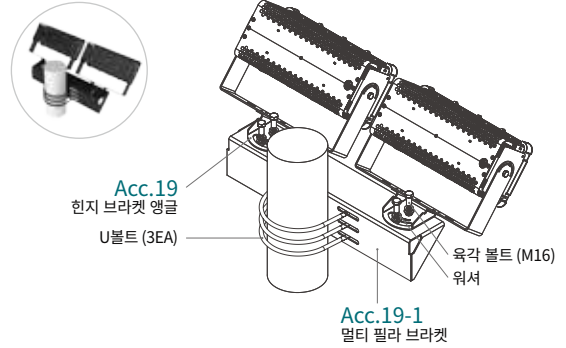
대형 실내 경기장

설치옵션 *해당 제품 : RCT-400 / RCT-450 / RCT-400C / RCT-450C

① 힌지 브라켓 앵글



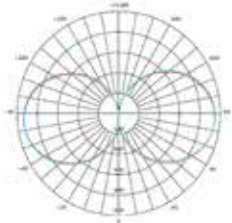
② 멀티 필라 브라켓



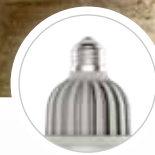
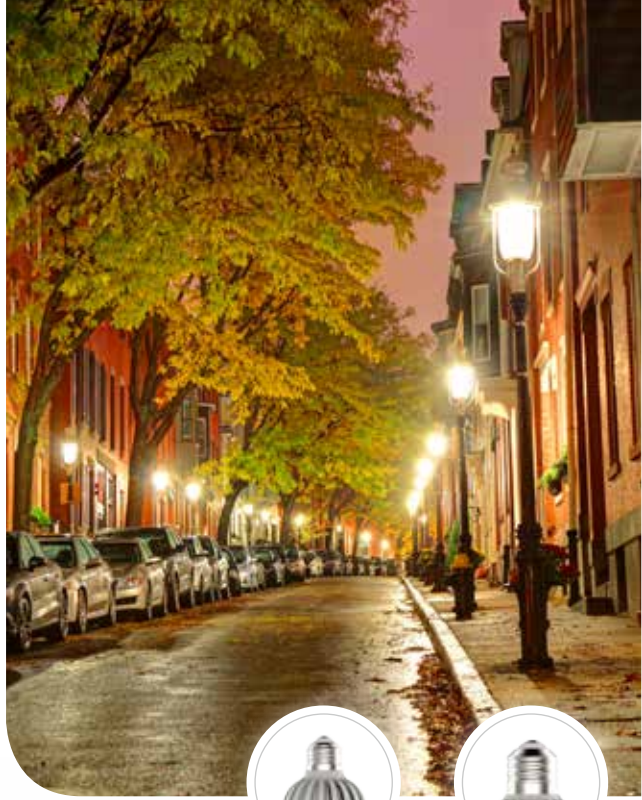
조사각도

RCT-400	RCT-450	RCT-400C		RCT-450C	
120°		20°	30°	45°	60°
RCT-800A		RCT-800C		RCT-900C	
10°	20°	30°	45°	60°	
RCT-1200A		RCT-1200C		RCT-1350C	
10°	20°	30°	45°	60°	

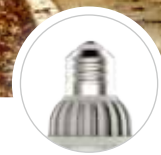
OB150N



조사각도 : 330°



OB150NS : E26/27 소켓



OB150NL : E39/40 소켓



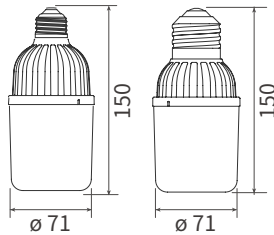
제품도면

OB150NS

- 규격 : ø 71 x 150 mm
- 무게 : 205 g

OB150NL

- 규격 : ø 71 x 150 mm
- 무게 : 220 g



제품특징

- 메탈할라이드등 70~100 W 대체
- 135 lm/W 의 높은 광효율
- 보안등 용으로 최적화된 벌브
- 초경량·초소형 벌브로 시공 편이성과 안전성 증대
- 불투명 커버로 눈부심 방지
- 벌레 등의 외부 물질 차단에 탁월한 메쉬 구조 적용
- 특허받은 Fin Plate 기술로 공랭식 방열성능 강화
- RoHS 규격을 준수한 자외선, 수은 및 납 성분의 불검출 된 친환경 조명

제품사양

모델명	소비전력	대체출력	광효율	총광속	연색성	색온도	정격전압	정격주파수
OB150NS-35W	35 W	MH 70-100 W	135 lm/W	4,725 lm	80 Ra	5,700 K	AC 100-240 V	50/60 Hz
OB150NL-35W								

- 역률 (PF) : > 0.96
- 고조파 함유율 (THD) : < 15 %
- 몸체 재질 : PA6

- 소켓 : E26/27, E39/40
- 작동 온도 : -20°C ~ 50°C (-4°F ~ 122°F)
- 설치 각도 : 360°

- 색온도 : 기본 - 5700 K, 3000 K / 옵션 - 5000 K, 4000 K, 2700 K
- LED 칩 정격수명 : 50,000 시간 (상온 25°C 기준)
LED 칩 수명과 제품 수명은 차이가 있으며, 사용 온도가 높을 경우 수명이 짧아질 수 있습니다.

설치장소



공원



보행로



주거단지

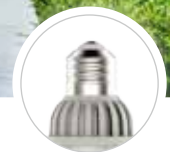
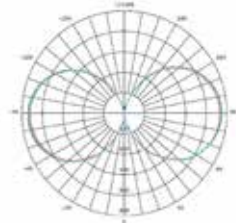


야외주차장

보안등

30 W / 35 W

OB150Nc



OB150NSc: E26/27 소켓 OB150NLC: E39/40 소켓



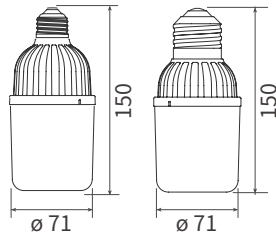
제품도면

OB150NSc

- 규격 : ø 71 x 150 mm
- 무게 : 205 g

OB150NLC

- 규격 : ø 71 x 150 mm
- 무게 : 220 g



제품특징

- 메탈할라이드등 70~100 W 대체
- 150 lm/W 의 높은 광효율
- 보안등 용으로 최적화된 벌브
- 초경량·초소형 벌브로 시공 편이성과 안전성 증대
- 투명 커버 적용으로 더욱 뛰어난 밝기 구현
- 벌레 등의 외부 물질 차단에 탁월한 메쉬 구조 적용
- 특허받은 Fin Plate 기술로 공랭식 방열성능 강화
- RoHS 규격을 준수한 자외선, 수은 및 납 성분의 불검출 된 친환경 조명

제품사양

모델명	소비전력	대체출력	광효율	총광속	연색성	색온도	정격전압	정격주파수
OB150NSc-30W	30 W	MH 70-100 W	150 lm/W	4,500 lm	80 Ra	5,700 K	AC 100-240 V	50/60 Hz
OB150NLC-30W								
OB150NSc-35W	35 W			5,250 lm				
OB150NLC-35W								

- 역률 (PF) : > 0.96
- 고조파 함유율 (THD) : < 15 %
- 몸체 재질 : PA6

- 소켓 : E26/27, E39/40
- 작동 온도 : -20°C ~ 50°C (-4°F ~ 122°F)
- 설치 각도 : 360°

- 색온도 : 기본 -5700 K, 3000 K / 옵션 -5000 K, 4000 K, 2700 K
- LED 칩 정격수명 : 50,000 시간 (상온 25°C 기준)
LED 칩 수명과 제품 수명은 차이가 있으며, 사용 온도가 높을 경우 수명이 짧아질 수 있습니다.

설치장소



공원



보행로



주거단지

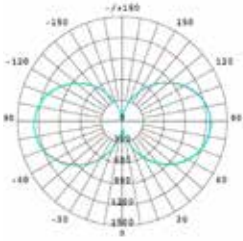


야외주차장

보안등

40 W / 50 W / 60W / 80 W

OB200



조사각도 : 330°



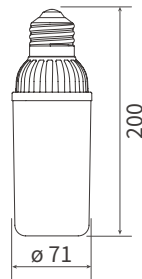
제품도면

40 W / 50 W

- 규격 : ϕ 71 x 200 mm
- 무게 : 300 g

60W / 80 W

- 규격 : ϕ 71 x 200 mm
- 무게 : 314 g



제품특징

- 발광부를 확대하여 145 lm/W 이상의 우수한 광효율 구현
- 작고 슬림하여 다양한 크기의 등기구에 적용 가능
- 보안등 용으로 최적화된 별브
- 초경량·초소형 별브로 시공 편이성과 안전성 증대
- 불투명 커버로 눈부심 방지
- 별레 등의 외부 물질 차단에 탁월한 메쉬 구조 적용
- 특허받은 Fin Plate 기술로 공랭식 방열성능 강화
- RoHS 규격을 준수한 자외선, 수은 및 납 성분의 불검출 된 친환경 조명

제품사양

모델명	소비전력	대체출력	광효율	총광속	연색성	색온도	정격전압	정격주파수
OB200-40W	40 W	MH 100-175 W	145 lm/W	5,800 lm	80 Ra	5,700 K	AC 120-277 V	50/60 Hz
OB200-50W	50 W	MH 100-175 W	145 lm/W	7,250 lm				
OB200-60W	60 W	MH 100-175 W	140 lm/W	8,400 lm				
OB200-80W	80 W	MH 175-250 W	145 lm/W	11,600 lm				

- 역률 (PF) : > 0.96
- 고조파 함유율 (THD) : < 15 %
- 몸체 재질 : PA6

- 소켓 : E39/40
- 작동 온도 : -20°C ~ 50°C (-4°F ~ 122°F)
- 설치 각도 : 360°

- 색온도 : 기본 - 5700 K, 3000 K / 옵션 - 5000 K, 4000 K, 2700 K
- LED 칩 정격수명 : 50,000 시간 (상온 25°C 기준)
LED 칩 수명과 제품 수명은 차이가 있으며, 사용 온도가 높을 경우 수명이 짧아질 수 있습니다.

설치장소



공원



보행로



주거단지

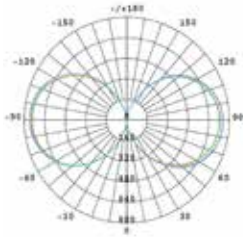


야외주차장

보안등

40 W / 50 W / 80 W

OB200c



조사각도 : 330°



40 W / 50 W



80 W



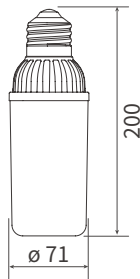
제품도면

40 W / 50 W

- 규격 : $\phi 71 \times 200$ mm
- 무게 : 300 g

80 W

- 규격 : $\phi 71 \times 200$ mm
- 무게 : 314 g



제품특징

- 발광부를 확대하여 150 lm/W 이상의 우수한 광효율 구현
- 작고 슬림하여 다양한 크기의 등기구에 적용 가능
- 보안등 용으로 최적화된 벌브
- 초경량·초소형 벌브로 시공 편이성과 안전성 증대
- 투명 커버 적용으로 더욱 뛰어난 밝기 구현
- 벌레 등의 외부 물질 차단에 탁월한 메쉬 구조 적용
- 특허받은 Fin Plate 기술로 공랭식 방열성능 강화
- RoHS 규격을 준수한 자외선, 수은 및 납 성분의 불검출 된 친환경 조명

제품사양

모델명	소비전력	대체출력	광효율	총광속	연색성	색온도	정격전압	정격주파수
OB200c-40W	40 W	MH 100-175 W	153 lm/W	6,120 lm	80 Ra	5,700 K	AC 120-277 V	50/60 Hz
OB200c-50W	50 W	MH 100-175 W	150 lm/W	7,500 lm				
OB200c-80W	80 W	MH 175-250 W	155 lm/W	12,400 lm				

- 역률 (PF) : > 0.96
- 고조파 함유율 (THD) : < 15 %
- 몸체 재질 : PA6

- 소켓 : E39/40
- 작동 온도 : -20°C ~ 50°C (-4°F ~ 122°F)
- 설치 각도 : 360°

- 색온도 : 기본 - 5700 K, 3000 K / 옵션 - 5000 K, 4000 K, 2700 K
- LED 칩 정격수명 : 50,000 시간 (상온 25°C 기준)
LED 칩 수명과 제품 수명은 차이가 있으며, 사용 온도가 높을 경우 수명이 짧아질 수 있습니다.

설치장소



공원



보행로

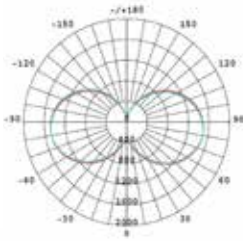


주거단지



야외주차장

OB230

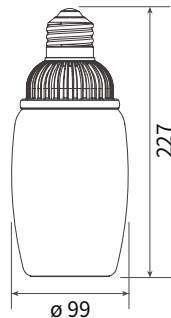


조사각도 : 330°



제품도면

- 규격 : $\phi 99 \times 227$ mm
- 무게 : 420 g



제품특징

- 도로 조명에 최적화되어 전동 가로등 조명 대체 가능
- 메탈할라이드등 250~350W 대체
- 135 lm/W 의 높은 광효율
- 불투명 커버 적용으로 눈부심 절감 효과
- 벌레 등의 외부 물질 차단에 탁월한 메쉬 구조 적용
- 특허받은 Fin Plate 기술로 공랭식 방열성능 강화
- 산업통상자원부 장관상 수상에 빛나는 가로등용 고효율 벌브
- RoHS 규격을 준수한 자외선, 수은 및 납 성분의 불검출 된 친환경 조명

제품사양

모델명	소비전력	대체출력	광효율	총광속	연색성	색온도	정격전압	정격주파수
OB230-100W	100 W	MH 250-350 W	135 lm/W	13,500 lm	80 Ra	5,700 K	AC 120-277 V	50/60 Hz

- 역률 (PF) : > 0.96
- 고조파 함유율 (THD) : < 15 %
- 몸체 재질 : 폴리카보네이트

- 소켓 : E39/40
- 작동 온도 : -20°C ~ 50°C (-4°F ~ 122°F)
- 설치 각도 : 360°

- 색온도 : 기본 - 5700 K, 3000 K / 옵션 - 5000 K, 4000 K, 2700 K
- LED 칩 정격수명 : 50,000 시간 (상온 25°C 기준)
LED 칩 수명과 제품 수명은 차이가 있으며, 사용 온도가 높을 경우 수명이 짧아질 수 있습니다.

설치장소



도로



교각



공원

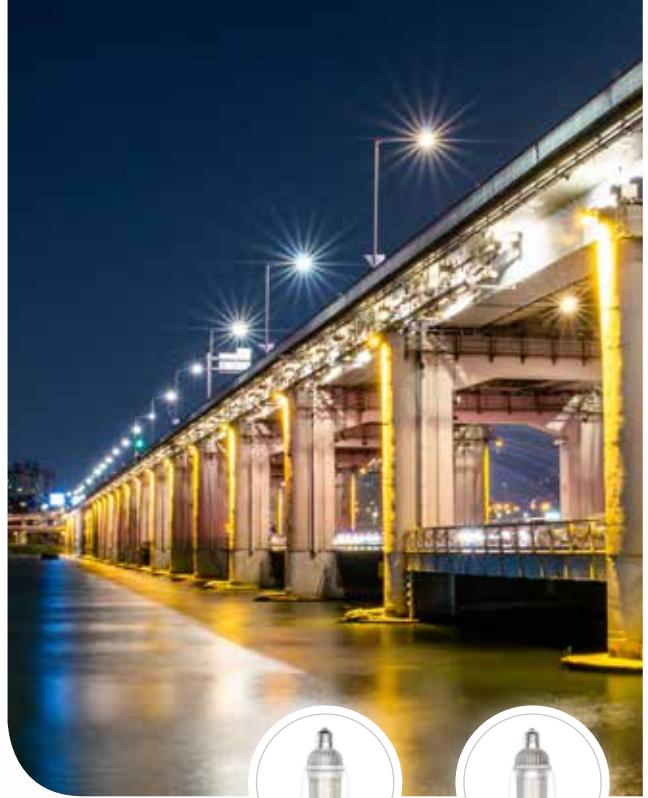
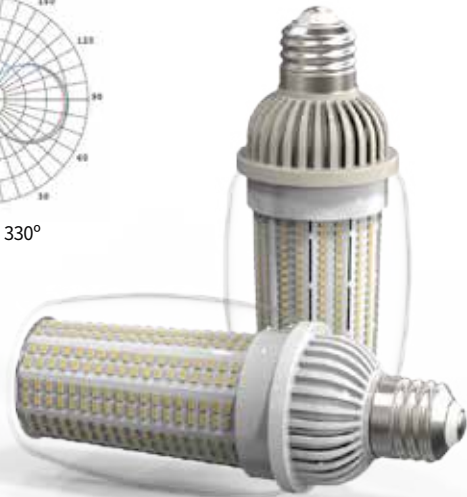
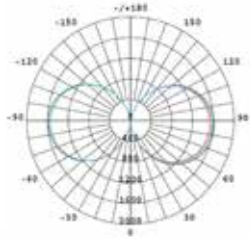


주거단지

가로등

100 W / 120 W

OB230c



100 W : 폴리카보네이트



120 W : PA6



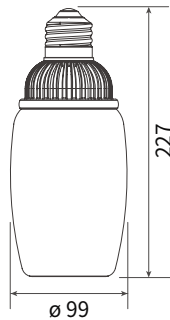
제품도면

100 W

- 규격 : $\phi 99 \times 227$ mm
- 무게 : 420 g

120 W

- 규격 : $\phi 99 \times 227$ mm
- 무게 : 445 g



제품특징

- 도로 조명에 최적화되어 전통 가로등 조명 대체 가능
- 메탈할라이드등 250~350W 대체
- 최대 150 lm/W의 높은 광효율
- 투명 커버 적용으로 더욱 뛰어난 밝기 구현
- 벌레 등의 외부 물질 차단에 탁월한 메쉬 구조 적용
- 특허받은 Fin Plate 기술로 공랭식 방열성능 강화
- RoHS 규격을 준수한 자외선, 수은 및 납 성분의 불검출 된 친환경 조명

제품사양

모델명	소비전력	대체출력	광효율	총광속	연색성	색온도	정격전압	정격주파수
OB230c-100W	100 W	MH 250-350 W	145 lm/W	14,500 lm	80 Ra	5,700 K	AC 120-277 V	50/60 Hz
OB230c-120W	120 W	MH 350-400 W	150 lm/W	18,000 lm				

- 역률 (PF) : > 0.96
- 고조파 함유율 (THD) : < 15 %
- 몸체 재질 : 폴리카보네이트, PA6

- 소켓 : E39/40
- 작동 온도 : -20°C ~ 50°C (-4°F ~ 122°F)
- 설치 각도 : 360°

- 색온도 : 기본 - 5700 K, 3000 K / 옵션 - 5000 K, 4000 K, 2700 K
- LED 칩 정격수명 : 50,000 시간 (상온 25°C 기준)
LED 칩 수명과 제품 수명은 차이가 있으며, 사용 온도가 높을 경우 수명이 짧아질 수 있습니다.

설치장소



도로



교각



주거단지



야외주차장



메쉬 구조

*예시 이미지 : OB200c

메쉬 구조를 적용하여
벌레 등의 외부 물질 차단에 용이



등기구 예시

① 추천 등기구



컷오프형



등주형



등주형



등주형

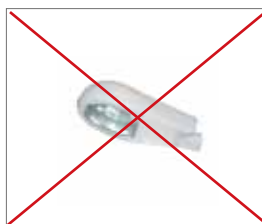


적하형

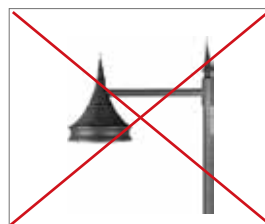


수평점등형

② 부적합 등기구



소형 밀폐등기구



램프노출 갓



다운라이트 및 승강장치



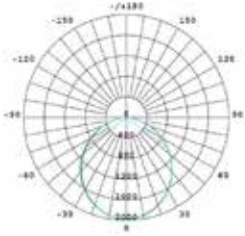


ICEPIPE LED LIGHTING

평판등

40 W

PGM110



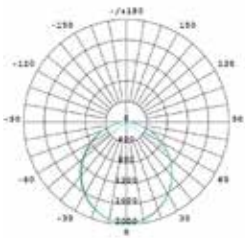
조사각도 : 110°



평판등

40 W

PJM110



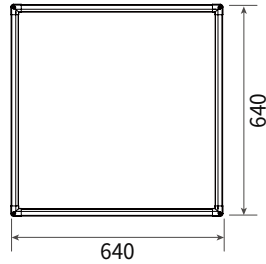
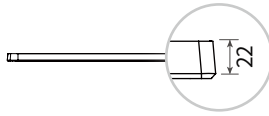
조사각도 : 110°



제품도면

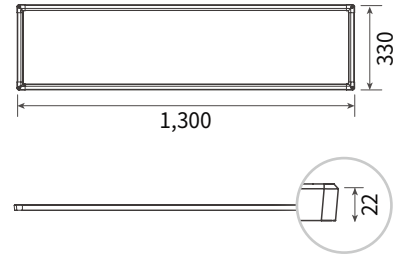
PGM110

- 규격 : 640 x 640 x 22 mm
- 무게 : 3.3 kg



PJM110

- 규격 : 1,300 x 330 x 22 mm
- 무게 : 3.5 kg



제품사양

모델명	소비전력	대체출력	광효율	총광속	연색성	색온도	정격전압	정격주파수
PGM110-40	40 W	CFL 80 W	130 lm/W	5,200 lm	80 Ra	5,700 K	AC 220 V	60 Hz
PJM110-40	40 W	CFL 80 W	120 lm/W	4,800 lm				

- 역률 (PF) : > 0.9
- 고조파 함유율 (THD) : < 20 %
- 입력전류 : 0.18 A

- LED 패키지 : 서울반도체 2835
- 작동 온도 : -20°C ~ 40°C (-4°F ~ 104°F)
- 설치 각도 : 0°

- 색온도 : 기본 - 5700 K
- LED 칩 정격수명 : 50,000 시간 (상온 25°C 기준)
- LED 칩수명과 제품 수명은 차이가 있으며, 사용 온도가 높을 경우 수명이 짧아질 수 있습니다.

설치장소



거실



복도



사무실



식당

제품특징

① 경제성 분석

- 적용 기준 : 100원/kWh, 1일 365일, 12시간 / 일 사용
- 형광등 (PFL 36W 3등) → 아이스파이프 LED 평판등 40W



소비전력

108 W → 40 W

약 63% 절약



광효율

80 lm/W → 130 lm/W

약 56% 절약



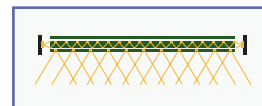
연간 전기료

47,304 원 → 17,520 원

약 29,784원 절감

② LED 엣지 타입

- 레이저 엠보싱 패턴방식의 LDP (Light Guide Panel) 사용함
- 베젤 두께의 최소화로 발광면적의 최대화 실현 가능함
- Slim & Simple 디자인
- 벌레등의 이물이 침투할 수 없는 밀폐형 구조
- 눈의 피로도를 저하시켜 업무 및 학습 효율이 높아짐

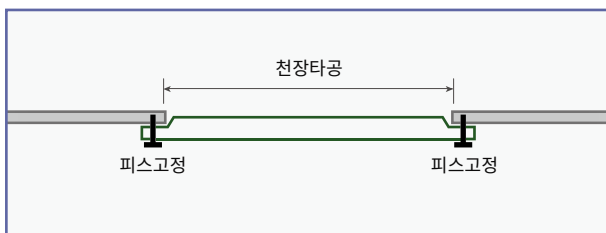


엣지형(Edge) 방식



직하형(Direct) 방식

③ 설치타입



M Bar

천장을 타공 후 BODY를 매입하여 구조물 밖에서 볼트로 체결하는 타입



T Bar

T자형 구조물 위에 올려 설치하는 타입

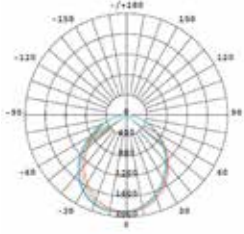


ICEPIPE LED LIGHTING

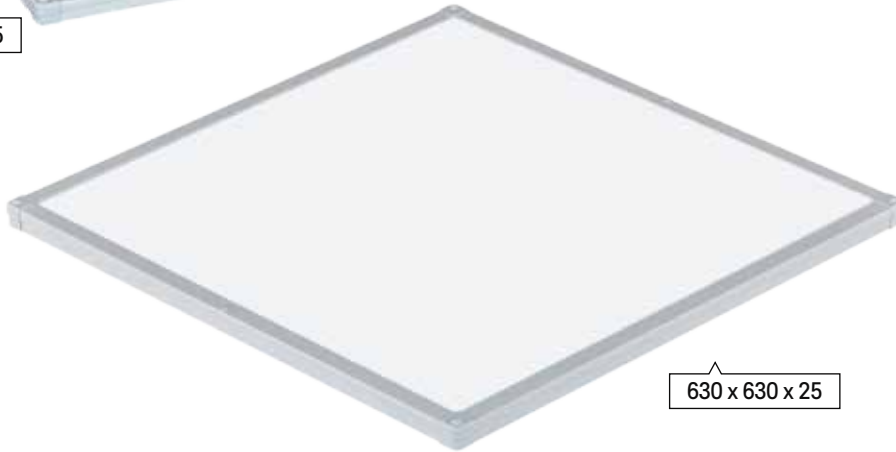
평판등

25 W / 40 W

Z-EFL



630 x 320 x 25



630 x 630 x 25



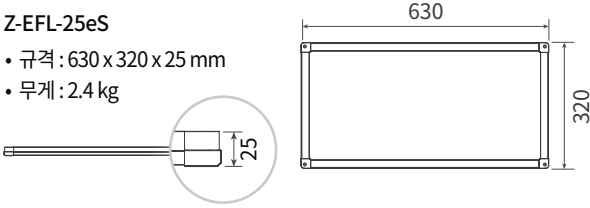
1,280 x 320 x 25



제품도면

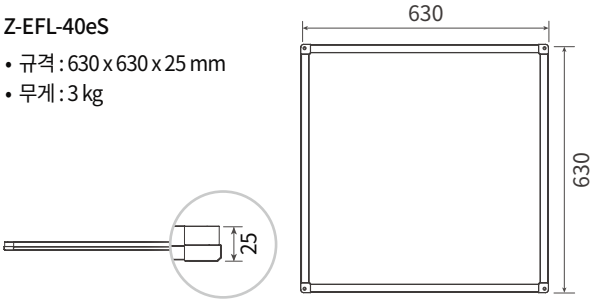
Z-EFL-25eS

- 규격 : 630 x 320 x 25 mm
- 무게 : 2.4 kg



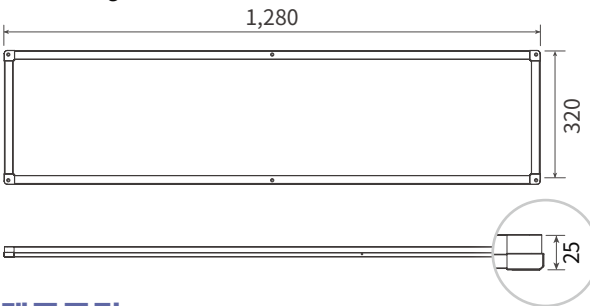
Z-EFL-40eS

- 규격 : 630 x 630 x 25 mm
- 무게 : 3 kg



Z-EFL-40eS

- 규격 : 1,280 x 320 x 25 mm
- 무게 : 3.2 kg



제품특징

① LED 엣지 타입

- 레이저 엠보싱 패턴방식의 LDP (Light Guide Panel) 사용함
- 베젤 두께의 최소화로 발광면적의 최대화 실현 가능함
- Slim & Simple 디자인
- 벌레등의 이물이 침투할 수 없는 밀폐형 구조
- 눈의 피로도를 저하시켜 업무 및 학습 효율이 높아짐



엣지형(Edge) 방식



직하형(Direct) 방식

제품사양

모델명	규격	소비전력	광효율	총광속	연색성	색온도	정격전압	정격주파수
Z-EFL-25eS	630 x 320 x 25	25 W	≥ 105 lm/W	≥ 2,625 lm	≥ 80 Ra	5,700 K	220 VAC ±10%	60 Hz
Z-EFL-40eS	630 x 630 x 25	40 W	≥ 110 lm/W	≥ 4,400 lm				
	1,280 x 320 x 25	40 W	≥ 110 lm/W	≥ 4,400 lm				

- 역률 (PF) : ≥ 0.95
- 외함 재질 : AL (Aluminium)

- 커버 재질 : PS (Poly Styrene)
- 조사 방법 : 엣지 (Edge-Lit)

- 설치 방법 : 무타공
- LED 칩 정격수명 : 50,000 시간 (상온 25°C 기준)
LED 칩 수명과 제품 수명은 차이가 있으며, 사용 온도가 높을 경우 수명이 짧아질 수 있습니다.

설치장소

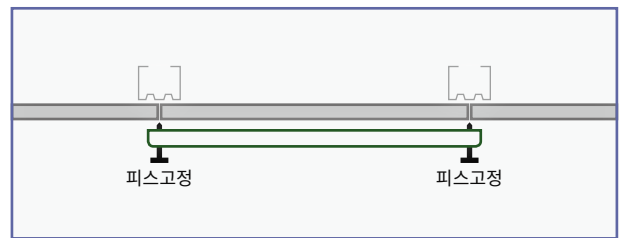


로비



사무실

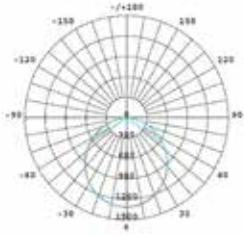
② 설치타입



무타공

마감재에 타공 없이 피스로 조명을 박아 고정하는 타입

Z-DL



6인치



8인치

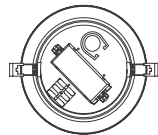
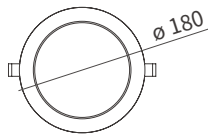
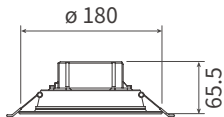


제품도면

Z-DL

6인치

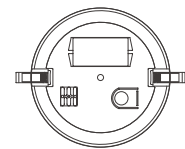
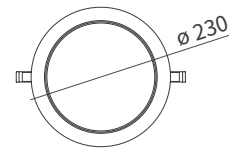
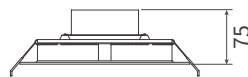
- 소비전력 : 10W, 12W, 15W, 20W
- 규격 : $\phi 180 \times 65.5 \text{ mm}$
- 타공크기 : $\phi 150$
- 무게 : 370 g



Z-DL8

8인치

- 소비전력 : 30W
- 규격 : $\phi 230 \times 75 \text{ mm}$
- 타공크기 : $\phi 190$
- 무게 : 500 g



설치장소



사무실



침실



욕실



레스토랑

제품사양

모델명	소비전력	광효율	총광속	연색성	색온도	정격전압	정격주파수
Z-DL-10eL	10 W	$\geq 100 \text{ lm/W}$	$\geq 1,000 \text{ lm}$	$\geq 80 \text{ Ra}$	5,700 K	220 VAC $\pm 10\%$	60 Hz
Z-DL-12eL	12 W	$\geq 105 \text{ lm/W}$	$\geq 1,260 \text{ lm}$				
Z-DL-15eSU	15 W	$\geq 105 \text{ lm/W}$	$\geq 1,575 \text{ lm}$				
Z-DL-20eSU	20 W	$\geq 105 \text{ lm/W}$	$\geq 2,100 \text{ lm}$				
Z-DL8-30eS	30 W	$\geq 105 \text{ lm/W}$	$\geq 3,150 \text{ lm}$				

- 역률 (PF) : ≥ 0.95
- 외함 재질 : STEEL
- 커버 재질 : PS (Poly Styrene)

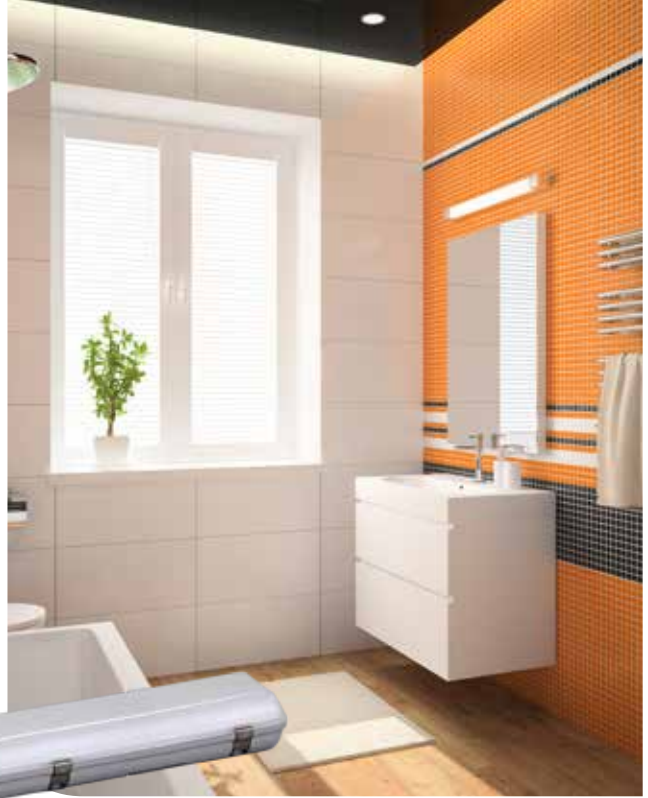
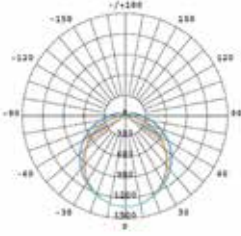
- 조사 방법 : 직하 (Direct-Lit)
- 형태 : 다운라이트
- 설치 방법 : 타공

- LED 칩 정격수명 : 50,000 시간 (상온 25°C 기준)
- LED 칩 수명과 제품 수명은 차이가 있으며, 사용 온도가 높을 경우 수명이 짧아질 수 있습니다.

방습등

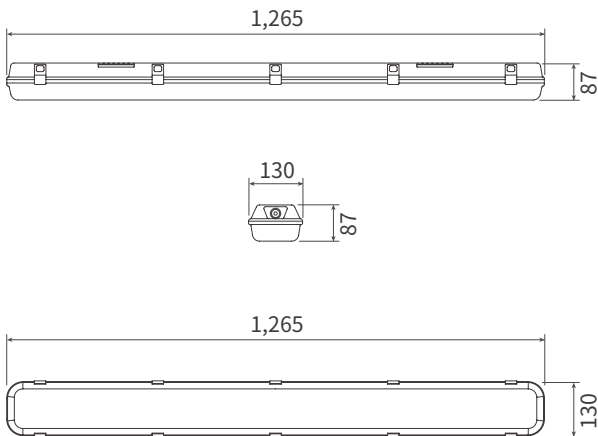
40W

Z-WFL



제품도면

- 규격 : 1,265 x 130 x 95 mm
- 무게 : 2 kg



설치장소



욕실



조리실



창고



지하주차장

제품사양

모델명	소비전력	광효율	총광속	연색성	색온도	정격전압	정격주파수
Z-WFL-40e	40 W	≥ 110 lm/W	≥ 4,400 lm	≥ 80 Ra	5,700 K	220 VAC ±10%	60 Hz

- 역률 (PF) : ≥ 0.95
- 외함 재질 : AL (Aluminium)

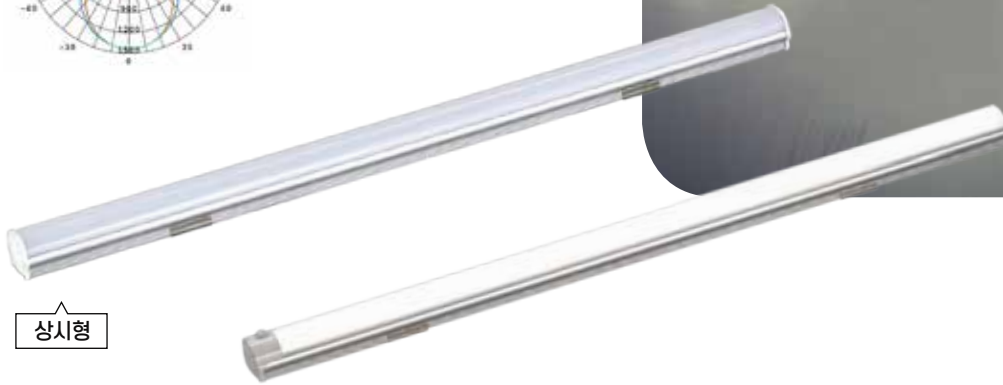
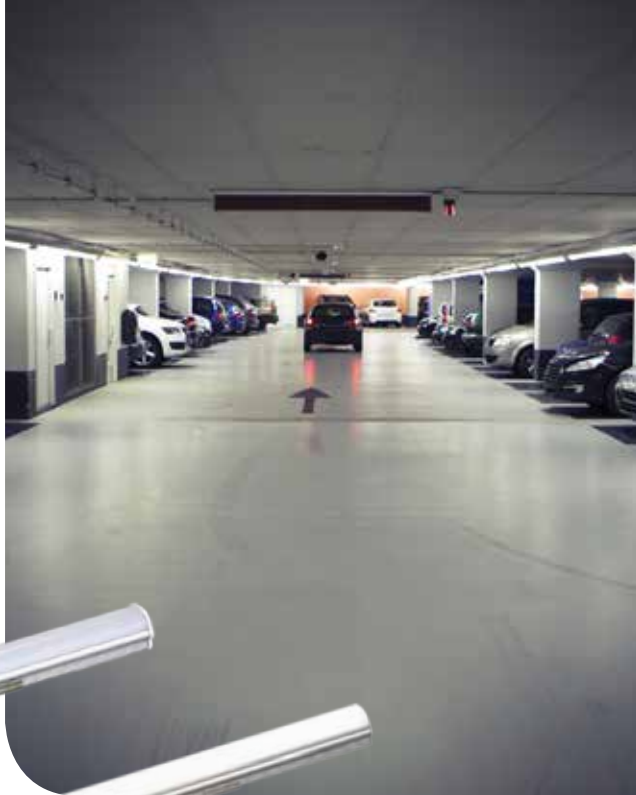
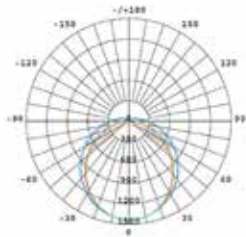
- 커버 재질 : PS (Poly Styrene)
- 조사 방법 : 직하 (Direct-Lit)

- 형태 : 방습등
- LED 칩 정격수명 : 50,000 시간 (상온 25°C 기준)
LED 칩 수명과 제품 수명은 차이가 있으며, 사용 온도가 높을 경우 수명이 짧아질 수 있습니다.

주차장등

18 W / 28 W / 40 W

Z-WPL



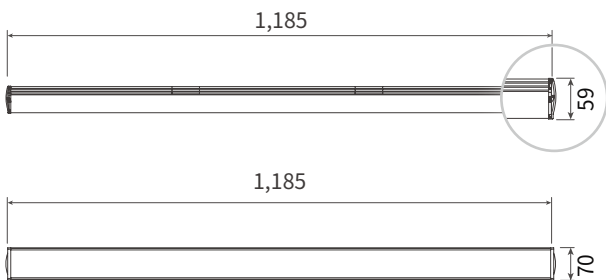
상시형

센서형



제품도면

- 규격 : 1,185 x 70 x 59 mm
- 무게 : 920 g



설치장소



지하주차장

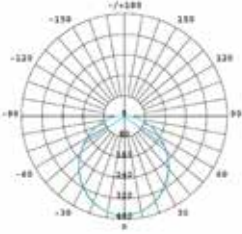
제품사양

구분	모델명	소비전력	광효율	총광속	연색성	색온도	정격전압	정격주파수
상시형	Z-WPL-18eS	18 W	≥ 105 lm/W	≥ 1,890 lm	≥ 80 Ra	5,700 K	220 VAC ±10%	60 Hz
	Z-WPL-40eS	40 W	≥ 110 lm/W	≥ 4,400 lm				
센서형	Z-WPL-18SeS	18 W	≥ 105 lm/W	≥ 1,890 lm				
	Z-WPL-28SeS	28 W	≥ 105 lm/W	≥ 2,940 lm				
	Z-WPL-40SeS	40 W	≥ 110 lm/W	≥ 4,400 lm				

- 역률 (PF) : ≥ 0.95
- 외함 재질 : AL (Aluminium)
- 커버 재질 : PS (Poly Styrene)
- 조사 방법 : 직하 (Direct-Lit)
- 형태 : 주차직부등
- 설치 방법 : 무타공
- 용도 : 레이스웨이
- LED 칩 정격수명 : 50,000 시간 (상온 25°C 기준)
LED 칩 수명과 제품 수명은 차이가 있으며, 사용 온도가 높을 경우 수명이 짧아질 수 있습니다.

- ※ 센서형
- 개별 디밍 : 센서 동작시 100% OFF 시 0% / 10% / 30%
- 가변형 디밍 : 위의 센서 OFF 시 0% / 10% / 20% / 30% / 100% 를 리모컨으로 조절
- 그룹연동형 디밍 : 가변형 디밍 TYPE을 연동형으로 제어

Z-CL



상시형

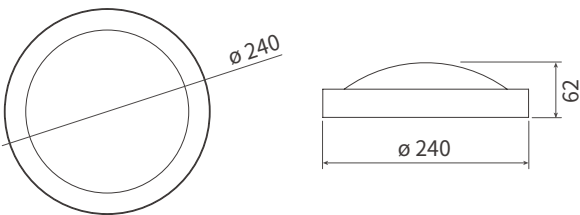


센서형



제품도면

- 규격 : $\phi 240 \times 62$ mm
- 무게 : 650 g



설치장소



현관



복도



계단



베란다

제품사양



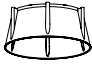




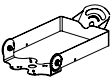



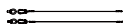








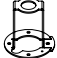
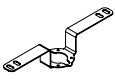
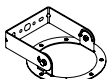
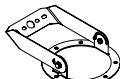
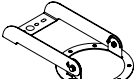
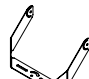
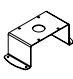
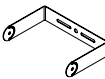

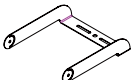


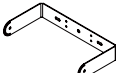

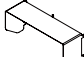
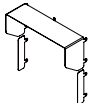
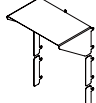

구분	모델명	소비전력	광효율	총광속	연색성	색온도	정격전압	정격주파수
상시형	Z-CL-10e	10 W	≥ 70 lm/W	≥ 770 lm	≥ 80 Ra	5,700 K	220 VAC $\pm 10\%$	60 Hz
센서형	Z-CLS-10e							

- 역률 (PF) : ≥ 0.95
- 외함 재질 : STEEL
- 커버 재질 : PC

- 형태 : 직부등
- 용도 : 상시 / 센서
- LED 칩 정격수명 : 50,000 시간 (상온 25°C 기준)
LED 칩 수명과 제품 수명은 차이가 있으며, 사용 온도가 높을 경우 수명이 짧아질 수 있습니다.

- ※ 센서형
- 감지 조도 : 350 ~ 750 lux / 대기 전력 : < 200mW / 최대감지범위 : 3~5 m, 100°
- 점등 간 다른 동작이 감지되면, 센서 동작 중 타이머가 리셋됨
- 감지조도 항목은 주간, 야간 모드 중 '야간모드' 에서만 적용됨

부속품

<p>Acc. 1</p>  <p>소켓홀더 1</p>	<p>Acc. 1-1</p>  <p>소켓홀더 2</p>	<p>Acc. 2</p>  <p>리플렉터</p>	<p>Acc. 3</p>  <p>R-힌지 1</p>	<p>Acc. 3-1 SUS</p>  <p>R-힌지 1</p>	<p>Acc. 4 EGI</p>  <p>R-힌지 L</p>	<p>Acc. 5</p>  <p>플렌지 마운트 브라켓</p>
<p>Acc. 6-1</p>  <p>U 브라켓</p>	<p>Acc. 7</p>  <p>멀티 행거</p>	<p>Acc. 8</p>  <p>체인</p>	<p>Acc. 9</p>  <p>와이어</p>	<p>Acc. 9-1</p>  <p>RCT 와이어 (1m)</p>	<p>Acc. 10</p>  <p>방수커넥터 (2WAY)</p>	<p>Acc. 10-1</p>  <p>방수커넥터 (3WAY)</p>
<p>Acc. 10-2</p>  <p>방수커넥터 (4WAY)</p>	<p>Acc. 11 Glass</p>  <p>투명판</p>	<p>Acc. 11-1 PC</p>  <p>확산판 1</p>	<p>Acc. 11-2 Glass</p>  <p>확산판 1</p>	<p>Acc. 12 Glass</p>  <p>확산판 2</p>	<p>Acc. 13</p>  <p>돔디퓨저 1</p>	<p>Acc. 14</p>  <p>파이프 브라켓</p>
<p>Acc. 15</p>  <p>GS 브라켓</p>	<p>Acc. 16</p>  <p>힌지 브라켓</p>	<p>Acc. 16-1</p>  <p>힌지 60도 브라켓</p>	<p>Acc. 16-2</p>  <p>힌지 90도 브라켓</p>	<p>Acc. 16-3</p>  <p>NCD 힌지 45도 브라켓</p>	<p>Acc. 17</p>  <p>마운팅 브라켓</p>	<p>Acc. 18</p>  <p>파워 브라켓</p>
<p>Acc. 18-1</p>  <p>파워 60도 브라켓</p>	<p>Acc. 18-2</p>  <p>파워 90도 브라켓</p>	<p>Acc. 19</p>  <p>힌지 브라켓 앵글</p>	<p>Acc. 19-1</p>  <p>멀티 필라 브라켓</p>	<p>Acc. 19-2 SUS</p>  <p>RCT 힌지 브라켓 1</p>	<p>Acc. 19-3 SUS</p>  <p>RCT 힌지 브라켓 2</p>	<p>Acc. 20</p>  <p>RCT 썬바이저 1</p>
<p>Acc. 20-1</p>  <p>RCT 썬바이저 2</p>	<p>Acc. 20-2</p>  <p>RCT 썬바이저 3</p>	<p>Acc. 22</p>  <p>NCD 썬바이저</p>				

ICEPIPE
www.icepipeLED.com
We try to be 30% better

아이스파이프(주)

Add 서울특별시 금천구 가산디지털1로 219(가산동, 벽산디지털밸리 6차) 1312호 우: 08501

Tel +82-2-861-0010 **Fax** +82-2-2084-9090 **Homepage** www.icepipeLED.com

제품의 출력에 따라 인증이 상이할 수 있으며 설치 환경에 따라 대체 가능 출력에 차이가 있을 수 있습니다.
제품의 사양 및 외관은 예고없이 변경 될 수 있으며, 최신 사양은 웹사이트를 참고하거나 영업 담당자에게 문의하시기 바랍니다.