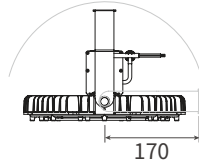
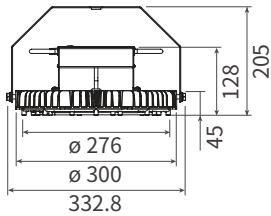


# ELP



## 제품도면



- 규격 :  $\phi 300 \times 205$  mm
- 무게 : 3 kg

## 제품특징

- 분리형 외장파워로 유지보수 용이
- 135 lm/W 의 높은 광효율
- MH 400~600 W 대체로 최대 70% 전기료 절감 가능
- 설치각도 제한없이 전방향 설치 가능
- 커버렌즈 적용으로 효율적인 조사각도 조절
- RoHS 규격을 준수한 자외선, 수은 및 납 성분의 불검출 된 친환경 조명

## 제품사양

모델명	소비전력	대체출력	광효율	총광속	연색성	색온도	정격전압	정격주파수
ELP-150	150 W	MH 500 W	135 lm/W	20,250 lm	80 Ra	5,700 K	AC 220 V	50/60 Hz
ELP-200	200 W	MH 600 W	135 lm/W	27,000 lm				

- 역률 (PF) : > 0.9
- 고조파 함유율 (THD) : < 10 %
- 서지 보호 : 4kV
- IP 등급 : IP66

- 하우징 소재 : 알루미늄
- 히트싱크 : 알루미늄 히트싱크
- 작동 온도 : -30°C ~ 50°C
- 설치 각도 : 360°

- 색온도 : 기본 - 5700 K, 3000 K / 옵션 - 5000 K, 4000 K, 2700 K
- LED 칩 정격수명 : 50,000 시간 (상온 25°C 기준)
- LED 칩 수명과 제품 수명은 차이가 있으며, 사용 온도가 높을 경우 수명이 짧아질 수 있습니다.

## 설치장소



야외주차장



야외체육시설



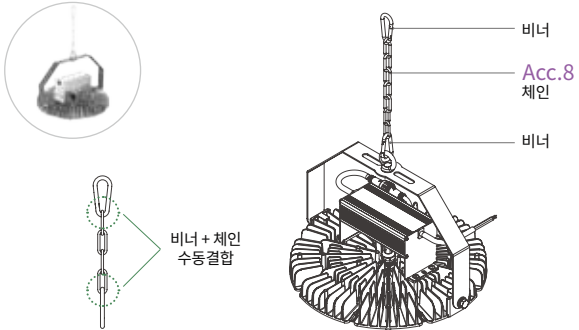
건물외벽



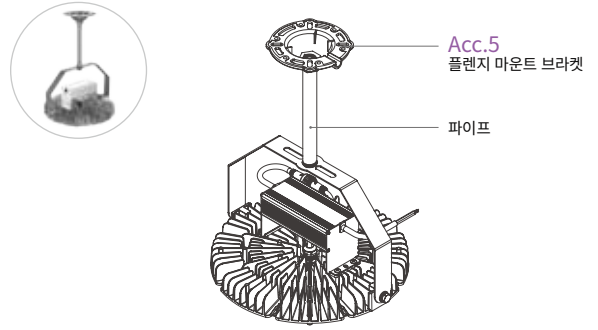
주유소

## 설치옵션

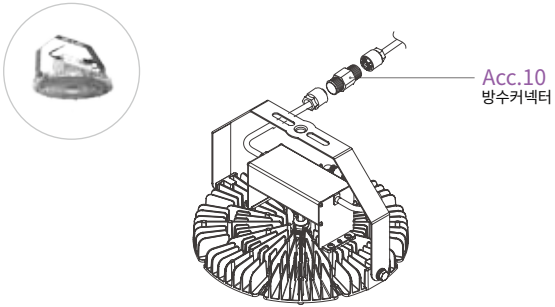
### ① 체인



### ② 파이프



### ③ 방수커넥터



### Acc.13 돔디퓨저



### Acc.2 리플렉터



## 조사각도

기본 클리어	확산커버	돔디퓨저	리플렉터
95°	97°	130°	75°