

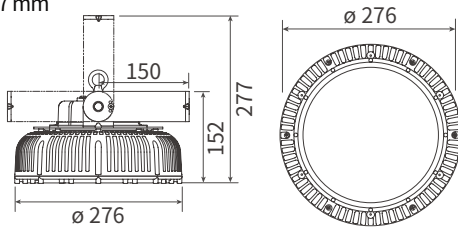
130 W / 150 W

# HB2200



## 제품도면

- 규격 :  $\phi 276 \times 277$  mm
- 무게 : 3.3 kg



## 제품특징

- 클램프 강화 공법이 적용된 고효율 LED 투광등
- 150 lm/W의 높은 광효율
- MH 400~500 W 대체로 최대 70% 전기료 절감 가능
- 설치각도 제한없이 수직수평 설치 가능
- 다양한 커버렌즈와 설치옵션 선택 가능
- 커버렌즈 적용으로 효율적인 조사각도 조절
- RoHS 규격을 준수한 자외선, 수은 및 납 성분의 불검출 된 친환경 조명

## 제품사양

모델명	소비전력	대체출력	광효율	총광속	연색성	색온도	정격전압	정격주파수
HB2200-130S	130 W	MH 400 W	150 lm/W	19,500 lm	80 Ra	5,700 K	AC 120-277 V	50/60 Hz
HB2200-150S	150 W	MH 500 W	150 lm/W	22,500 lm				

- 역률 (PF) : > 0.96
- 고조파 함유율 (THD) : < 15 %
- 서지 보호 : 4 kV
- IP 등급 : IP66

- 하우징 소재 : 폴리카보네이트, 스테인리스
- 히트싱크 : 구리관 히트싱크
- 작동 온도 : -30°C ~ 50°C (-22°F ~ 122°F)
- 설치 각도 : 360°

- 색온도 : 기본 - 5700 K, 3000 K / 옵션 - 5000 K, 4000 K, 2700 K
- LED 칩 정격수명 : 50,000 시간 (상온 25°C 기준)
- LED 칩 수명과 제품 수명은 차이가 있으며, 사용 온도가 높을 경우 수명이 짧아질 수 있습니다.

## 설치장소



야외주차장



야외체육시설



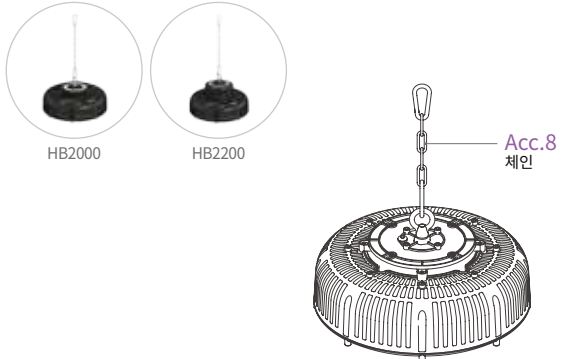
건물외벽



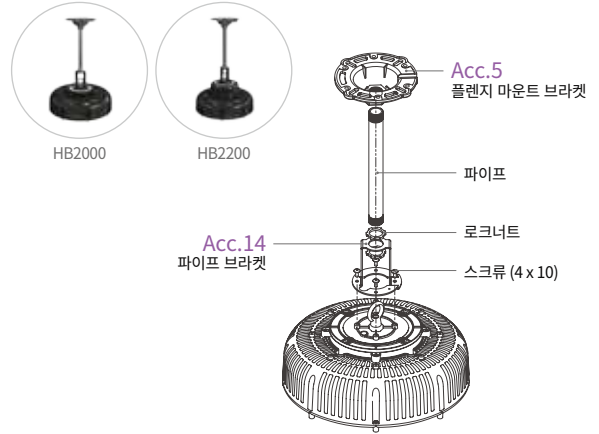
주유소

**설치옵션** \*예시 도면 : HB2000

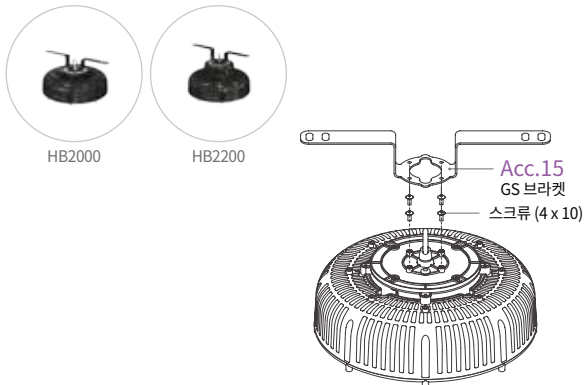
① 체인



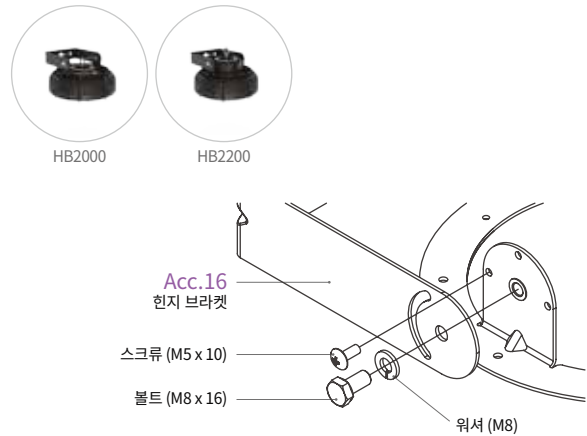
② FMB 파이프 브라켓



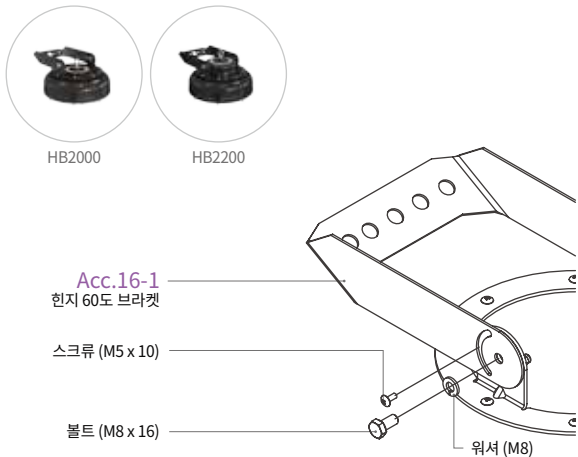
③ GS 브라켓



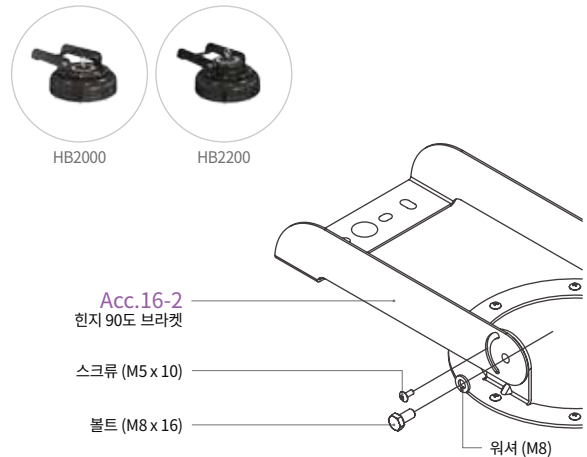
④ 힌지 브라켓



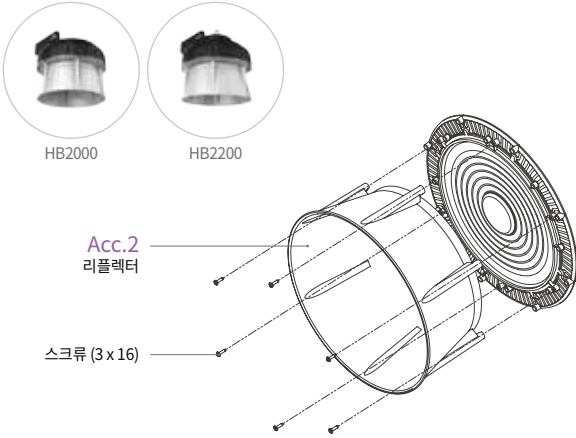
⑤ 힌지 60도 브라켓



⑥ 힌지 90도 브라켓



Acc.2 리플렉터



조사각도 \*예시 이미지 : HB2000

기본 클리어	확산커버	커버렌즈			리플렉터
80°	97°	45°	60°	110°	65°