

파워외장형

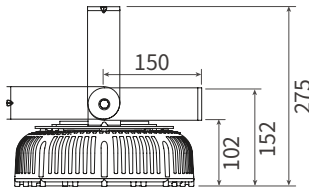
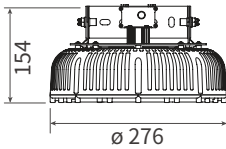
200 W

HB2510



제품도면

- 규격 : $\phi 276 \times 275$ mm
- 무게 : 4 kg



제품특징

- 분리형 외장파워로 유지보수 용이
- 클램프 강화 공법이 적용된 고효율 LED 투광등
- 140 lm/W의 높은 광효율
- MH 600 W 대체로 최대 70% 전기로 절감 가능
- 설치각도 제한없이 전방향 설치 가능
- 커버렌즈 적용으로 효율적인 조사각도 조절
- RoHS 규격을 준수한 자외선, 수은 및 납 성분의 불검출 된 친환경 조명

제품사양

모델명	소비전력	대체출력	광효율	총광속	연색성	색온도	정격전압	정격주파수
△ HB2510-200S	200 W	MH 600 W	140 lm/W	28,000 lm	80 Ra	5,700 K	AC 100-240 V	50/60 Hz

- 역률 (PF) : > 0.96
- 고조파 함유율 (THD) : < 10 %
- 서지 보호 : 6kV(L-N), 10kV(Line-FG)
- IP 등급 : IP66

- 하우징 소재 : 폴리카보네이트, 스테인리스
- 히트싱크 : 구리관 히트싱크
- 작동 온도 : -30°C ~ 50°C (-22°F ~ 122°F)
- 설치 각도 : 360°

- 외장파워 적용
- 색온도 : 기본 - 5700 K, 3000 K / 옵션 - 5000 K, 4000 K, 2700 K
- LED 칩 정격수명 : 50,000 시간 (상온 25°C 기준)
- LED 칩 수명과 제품 수명은 차이가 있으며, 사용 온도가 높을 경우 수명이 짧아질 수 있습니다.

설치장소



특수경계지역



야외체육시설



건물외벽

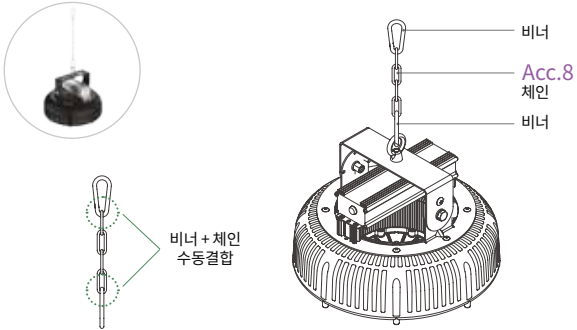


주유소

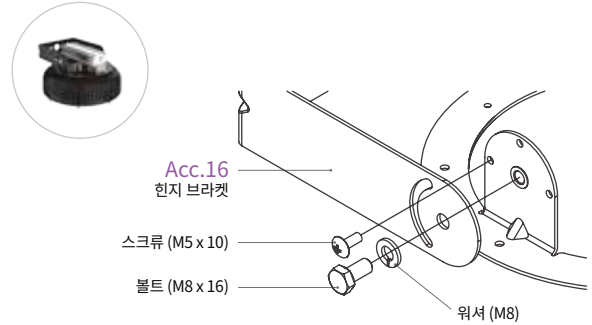
HB2510

설치옵션

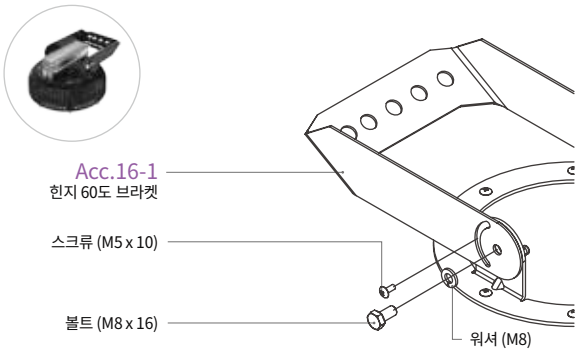
① 체인



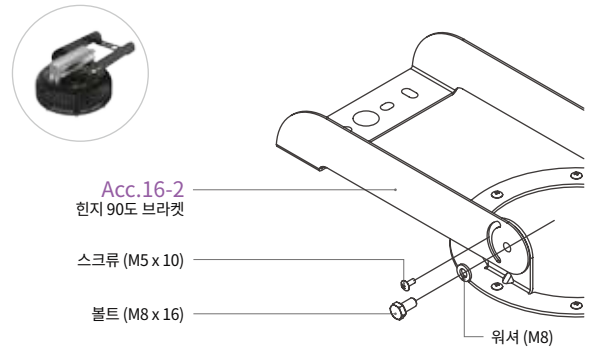
② 힌지 브라켓



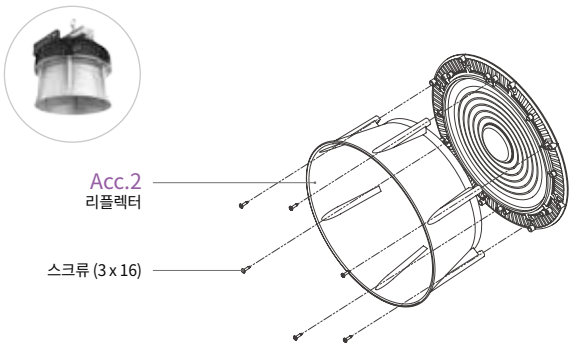
③ 힌지 60도 브라켓



④ 힌지 90도 브라켓



Acc.2 리플렉터



조사각도

기본	클리어	확산커버	커버렌즈		리플렉터
80°	97°	35°	50°	110°	65°



 **디밍옵션**

*예시 이미지 : HB2010



+



디머

0 / 1-10V, PWM,
resistance dimming



센서

동작 / 조도센서



게이트웨이

무선/ 유선제어 가능

제어방식이 3-in-1 (0/1~10V, PWM, Resistance)가 아닌 경우, 인터페이스 컨트롤러 추가 필요
예) DALI/DMX 연결시 3-in-1 변환모듈 (DALI-PWM 변환기) 필요