

2025

ver.25.1



ICEPIPE

LED

LIGHTING

아이스파이프 제품카탈로그



# 목차

회사연혁	2
공인인증현황	4
주요기술	6
LED 고천장등	10
LED 투광등	22
LED 별브	44
LED 실내조명	52
* 부속품	62

## LED 고천장등



p.10 HB2000



p.11 HB2200



p.14 HB2010



p.15 HB2210



p.17 HB2510



p.20 NUR

## LED 투광등



p.22 HB2000



p.23 HB2200



p.26 HB2010



p.27 HB2210



p.29 HB2510



p.32 ELP



p.34 MHA



p.35 NTB



p.36 NTB



NEW  
p.38 NCD



p.40 RCT



p.41 RCT



p.42 RCT

## LED 벌브



p.44 OB150N



p.45 OB150Nc



p.46 OB200



p.47 OB200c



p.48 OB230



p.49 OB230c

## LED 실내조명



p.52 PGM110



p.52 PJM110



p.54 Z-EFL



p.56 Z-FL



p.58 Z-DL



p.59 Z-WFL



p.60 Z-WPL



p.61 Z-CL

# 회사연혁

아이스파이프(주)는  
특허받은 기술과 지속적인 연구로  
LED 조명 발전에 앞장서고 있습니다.



## • 2024

- 04월 진동세관형 히트싱크 가압결합 기술을 적용한 전원외장형 고출력 LED 투광등 NCD (400W) 출시
- 02월 스마트 제어방식을 적용한 LED Bulb OB230D-IOT 기술 검토 시작

## • 2023

- 09월 LED 투광등 ELP 출시
- 08월 RCT 시리즈 우수조달제품 등재

## • 2022

- 12월 충전식 배터리를 이용한 이동식 LED 작업등 IDL 18W 출시
- 06월 LED 투광등 ITN 300C 신제품 출시
- 05월 진동세관형 히트싱크 가압결합 기술을 적용한 LED 투광등 우수제품 지정
- 04월 진동세관형 히트싱크 가압결합 기술을 적용한 전원외장형 초고출력 LED 투광등 RCT (400,450,800,900,1200,1350W) 출시

## • 2021

- 05월 한국에너지기술연구원 국책사업 “산업체 다원 폐열 재생 열전발전 시스템 개발 및 실증” 협약

## • 2020

- 10월 중공통기 방열 강화형 LED 램프 ‘OB시리즈’ 13종 나라장터 우수제품 등재  
초고출력 LED 램프 OB230c (120W) 신제품 출시
- 05월 진동세관형 히트싱크 가압결합 기술 녹색기술인증 취득
- 01월 LED 램프 OB200c (40W, 50W) 출시

## • 2019

- 11월 중공통기 방열 강화형 LED 램프 ‘OB시리즈’ 5종 조달청 우수제품 지정
- 07월 중공통기 방열 강화기술 K마크(성능) 인증 획득
- 06월 고출력 투광등 CTC8010 (800W) 출시  
진동세관형 히트싱크 가압결합 기술 특허 취득
- 01월 스마트 조명 HB2000 (80W, 100W) 출시



## 2018

- 07월 e-Biz 시스템 런칭
- 06월 산업통상자원부 장관상 수상
- 04월 초고출력 외장형 LED 투광등 CD4010 (300W, 400W) 출시
- 01월 고효율, 고출력 LED 벌브 OB150 / OB230 시리즈 출시

## 2017

- 12월 충청/대전지사 개소
- 11월 모듈형 LED 가로등 DR2000, 터널등 DT2000 출시
- 08월 초고출력 외장형 LED 투광등 CT8010 (600W, 700W) 출시
- 05월 고출력 LED 벌브 각형 OBB 60W L+, 80W L+ 출시
- 02월 유럽 연락사무소 개소 (독일)

## 2016

- 08월 초고출력 LED 투광등 CT8000 (700W) 출시
- 06월 고출력 LED 벌브 OBB 80W L+  
대한무역투자진흥공사(KOTRA) 사장상 수상
- 06월 한국 산업단지공단(KIKOX) 글로벌 선도기업으로 선정
- 03월 조달청 G-PASS 기업으로 선정

## 2015

- 12월 미주 법인 설립 / ICEPIPE Corp.USA
- 09월 KS 인증 (LED 투광등)  
CT3000, CH2500 LED 조명, 매입형 LED 전구 POP200 출시
- 07월 고출력 LED 벌브 OBB (60W, 80W), OBM 출시
- 05월 UR2000, CD4000 LED 조명 출시
- 03월 LED 벌브 OBB (18W, 25W) 출시

## 2014

- 12월 고출력 Omni LED 벌브 및 초경량 고출력 LED 투광등  
2014 세계일류 상품 선정 (OBB / CD4000 / CT5000 / CT8000)
- 11월 LED 벌브 OBA2 / 고출력 LED CD800, CD1500 출시
- 06월 CH2000, CT2000, CT2500 LED 조명 출시
- 03월 Omni LED Reddot Design Award 2014 Winner 수상  
(3대 디자인 어워드 Reddot, if, IDEA)
- 02월 매입형 LED 전구 POP LED 출시

## 2013

- 11월 천안(한국) 공장 개소
- 10월 한국전자전 최우수 신제품상(大賞) 수상
- 08월 경상/대구지사 개소
- 07월 CR2000 150W LED 조명 출시
- 05월 Omni LED 벌브 출시
- 04월 고효율 에너지기자재 인증 \*LED 가로등 120W, LED 보안등 60W
- 03월 조달청 우수제품 지정 \*LED 투광등 400W, 700W

## 2012

- 09월 조달청 의무구매대상품목 지정 (5종)  
\*LED 투광등 100W, 150W, LED 가로등 150W, 200W, LED 터널등 80W
- 06월 KS 인증 \*LED 터널등, LED 가로등
- 04월 조달청 우수제품 지정 \*LED 투광등 100W, 150W, 200W)
- 02월 NEP 신제품 인증 (지식경제부 주관) \*LED 램프용 히트파이프형 방열장치

## 2011

- 12월 세계일류상품 선정 (지식경제부 주관)
- 12월 고효율 에너지기자재 인증  
\*매입형 및 고정형 LED 등기구 100W, 150W, 200W
- 10월 LED 조명 장치 특허 등록

## 2010

- 11월 기업부설연구소 설립
- 11월 품질경영시스템 (ISO 9001:2008) 취득
- 09월 NET 신기술 인증 획득 (지식경제부 주관)
- 08월 아이스파이프(주) 설립

## 2009

- 08월 아이스파이프를 이용한 조명장치 특허 등록
- 04월 히트파이프형 방열장치 특허 출원

## 2008

- 08월 아이스파이프를 이용한 조명장치 특허 등록

## 2007

- 01월 아이스파이프(주) 히트싱크 연구개발시작

# 공인인증현황

아이스파이프만의 특허기술과 다수의 품질 인증서 보유로 제품의 우수함을 인정받고 있습니다.



## 특허권

- 한국
- 미국
- 중국
- 일본
- 유럽
- 캐나다
- 대만
- 호주
- 뉴질랜드
- 필리핀
- 멕시코
- 유라시아
- 러시아



## 디자인권

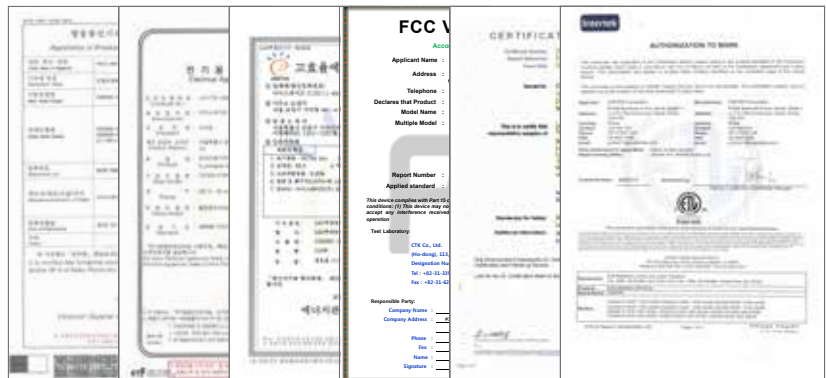
- 한국
- 미국
- 중국
- 일본
- 유럽
- 캐나다
- 호주
- 브라질
- 인도
- 인도네시아
- 태국
- 필리핀
- 베트남
- 멕시코
- 러시아





## 인증서

- 기업부설연구소 인정서
- 벤처기업 확인서
- 품질경영시스템 인증서
- 환경경영시스템 인증서
- 우수제품지정증서
- KS제품인증서
- 전자파적합등록필증
- KC인증서
- 고효율기자재 인증서
- FCC인증서
- UL인증서
- ETL인증서
- DLC인증서
- PSE인증서
- CE인증서
- CB인증서
- 방수등급(IP67)
- 녹색기술 인증서
- K마크 인증서





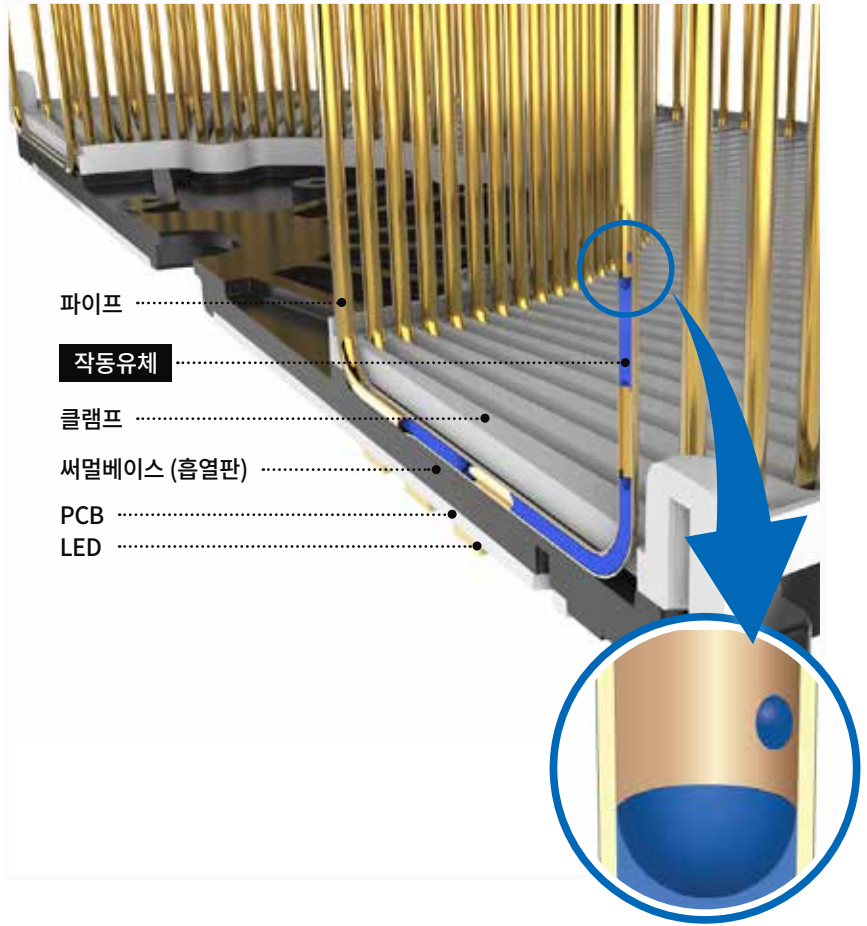
# 유체동압 기술

FDP 기술  
(Fluid Dynamic Pressures)

## 주요기술 1

### FDP를 통한 빠른 열 전달로 방열 효율을 높인 아이스파이프만의 특허 기술

- 뛰어난 공기흐름으로 인한 우수한 열전달률
- 방열 면적 극대화
- 아이스파이프 열전도도 = 40,000 W/m·K
- 원자재 절감으로 무게 및 가격 감소

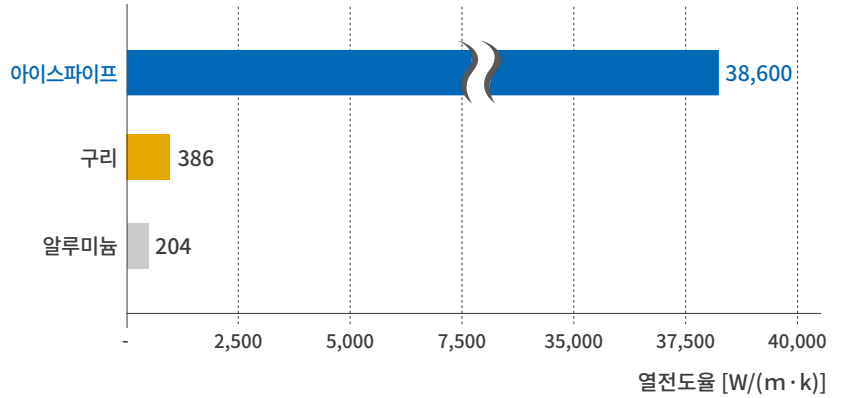


#### 특허증



• 열 전달 속도 비교

알루미늄에 비해 아이스파이프 히트싱크의 열 전달 속도가 약 200배 빠릅니다.



• 히트싱크의 열저항 중량 승수값

같은 용량의 LED 등에서 열저항 중량 승수값 “1” 미만이면 고효율 히트싱크라고 할 수 있으며, 중량을 최소화하고 온도를 크게 낮추었다는 뜻입니다.

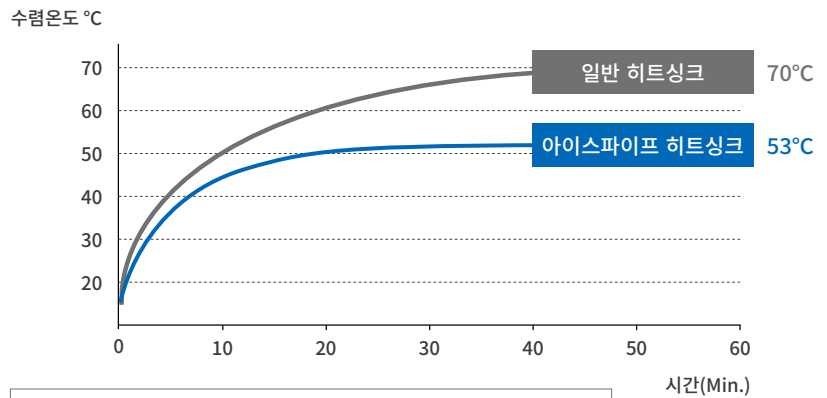


$$V_{TWM} = \frac{T_m (\text{°C}) \times H_w (\text{kgf})}{P (\text{W})} < 1$$

- Tm(°C) : LED PCB 온도
- Hw(kgf) : 히트싱크의 중량
- P(W) : LED 등기구에 인가되는 총 소비전력

• 온도 비교

세계최초의 방열기술로 LED 온도를 대폭 낮추었습니다.



- 주변온도 : 24 °C
- 테스트 시료 : ICEPIPE 히트싱크와 동일 부피의 일반 히트싱크

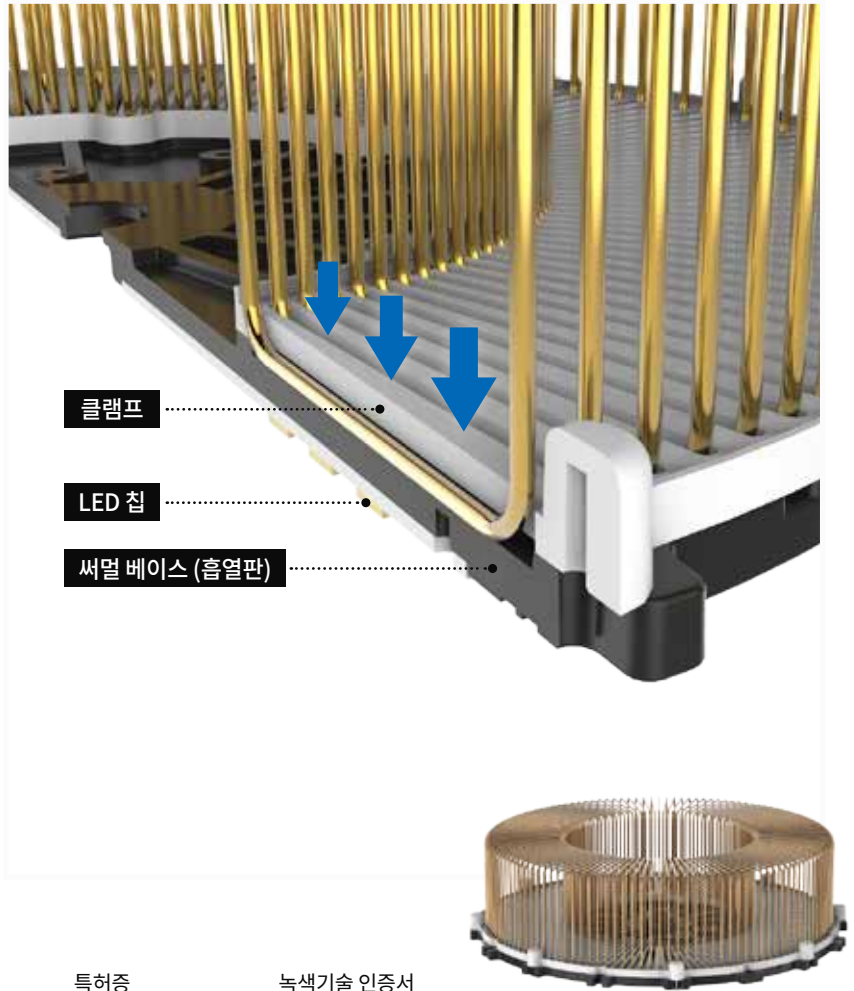
# 클램프 기술

진동세관형 히트싱크  
가압결합 방열 기술

## 주요기술 2

### 방향성 및 탄성력을 갖는 클램프를 이용한 독자적인 방열구조

- 진동세관형 히트싱크를 방열제로 사용하기 위해 기계적 결합법 고안
- 발열부와 히트싱크를 기계적 결합하여 내구성 우수
- 클램프의 탄성변형을 이용하여 가압조립
- 기존의 접착제(에폭시 등) 결합법에 대비하여 방열 성능 향상 및 원재료 절감



클램프

LED 칩

써멀 베이스 (흡열판)

특허증



녹색기술 인증서

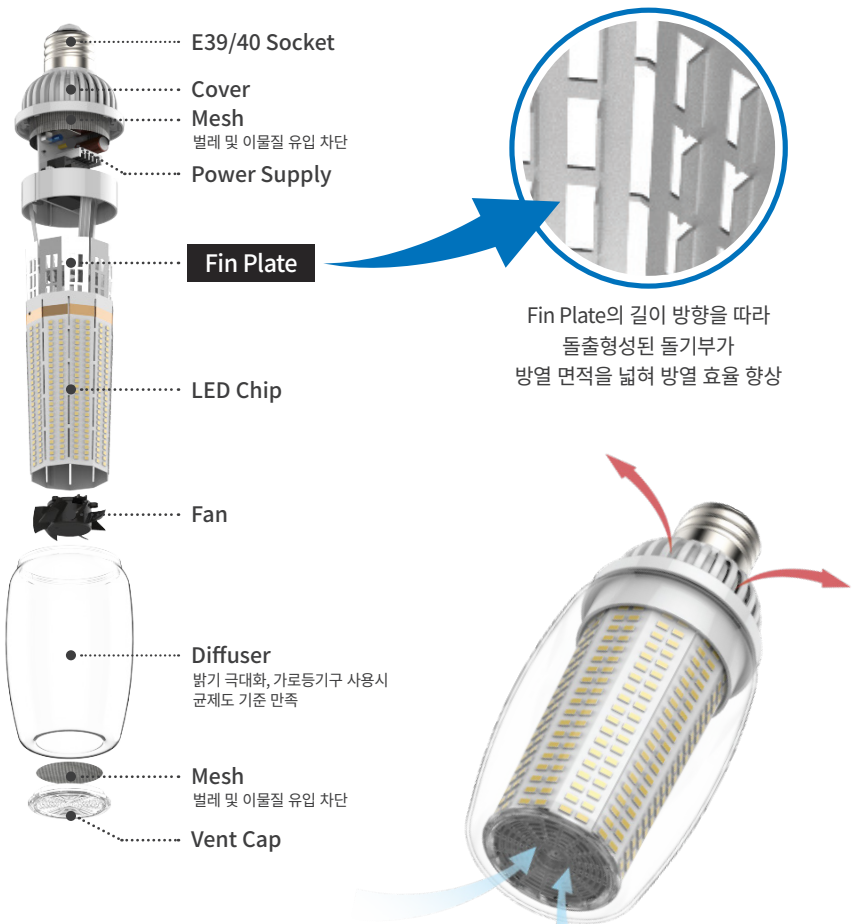


# 중공통기 방열강화 기술

## 주요기술 3

### 중공통기 방열강화 기술 특허가 적용 된 LED 램프

- LED PCB를 각형으로 성형하여 내부 공기 흐름 통로를 형성
- 방열성능 강화를 위해 Fin Plate를 LED PCB 배면에 부착
- FAN을 통한 LED PCB 내부 흡기로 방열성능 극대화
- 다양한 등기구에 장소 제한 없이 사용 가능
- 구조, 전기, 광 특성, 낙하, 온도시험, 공장심사 등 적정 기준에 부합



#### 특허증



#### 우수제품지정증서



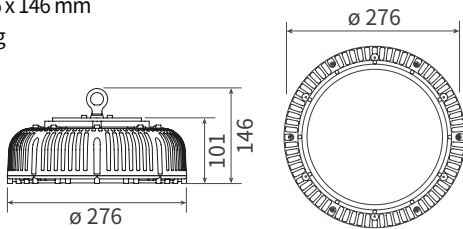
60 W / 80 W / 100 W

# HB2000



## 제품도면

- 규격 :  $\phi 276 \times 146$  mm
- 무게 : 2.1 kg



## 제품특징

- 클램프 강화 공법이 적용된 고효율 LED 고출장등
- 150 lm/W 의 높은 광효율
- MH 250~350 W 대체로 최대 75% 전기료 절감 가능
- 설치각도 제한없이 수직수평 설치 가능
- 다양한 커버렌즈와 설치옵션 선택 가능
- 커버렌즈 적용으로 효율적인 조사각도 조절
- RoHS 규격을 준수한 자외선, 수은 및 납 성분 불검출 된 친환경 조명

## 제품사양

모델명	소비전력	대체출력	광효율	총광속	연색성	색온도	정격전압	정격주파수
HB2000-60S	60 W	MH 200 W	140 lm/W	8,400 lm	80 Ra	5,700 K	AC 120-277 V	50/60 Hz
HB2000-80S	80 W	MH 250 W	150 lm/W	12,000 lm				
HB2000-100S	100 W	MH 350 W	150 lm/W	15,000 lm				

- 역률 (PF) : > 0.96
- 고조파 함유율 (THD) : < 15 %
- 서지 보호 : 4 kV
- IP 등급 : -

- 하우징 소재 : 폴리카보네이트
- 히트싱크 : 구리관 히트싱크
- 작동 온도 : -30°C ~ 50°C (-22°F ~ 122°F)
- 설치 각도 : 360°

- 색온도 : 기본 - 5700 K, 3000 K / 옵션 - 5000 K, 4000 K, 2700 K
- LED 칩 정격수명 : 50,000 시간 (상온 25°C 기준)
- LED 칩 수명과 제품 수명은 차이가 있으며, 사용 온도가 높을 경우 수명이 짧아질 수 있습니다.

## 설치장소



공장



체육관



강당



창고



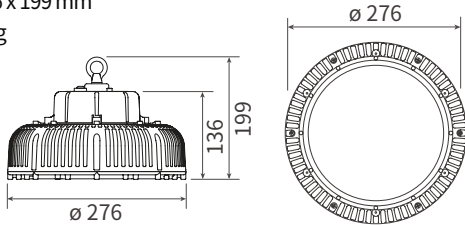
130 W / 150 W

# HB2200



## 제품도면

- 규격 :  $\phi 276 \times 199$  mm
- 무게 : 2.6 kg



## 제품특징

- 클램프 강화 공법이 적용된 고풍력 LED 고천장등
- 150 lm/W의 높은 광효율
- MH 400~500 W 대체로 최대 70% 전기료 절감 가능
- 설치각도 제한없이 수직수평 설치 가능
- 다양한 커버렌즈와 설치옵션 선택 가능
- 커버렌즈 적용으로 효율적인 조사각도 조절
- RoHS 규격을 준수한 자외선, 수은 및 납 성분의 불검출 된 친환경 조명

## 제품사양

모델명	소비전력	대체출력	광효율	총광속	연색성	색온도	정격전압	정격주파수
HB2200-130S	130 W	MH 400 W	150 lm/W	19,500 lm	80 Ra	5,700 K	AC 120-277 V	50/60 Hz
HB2200-150S	150 W	MH 500 W	150 lm/W	22,500 lm				

- 역률 (PF) : > 0.96
- 고조파 함유율 (THD) : < 15 %
- 서지 보호 : 4 kV
- IP 등급 : -

- 하우징 소재 : 폴리카보네이트
- 히트싱크 : 구리관 히트싱크
- 작동 온도 :  $-30^{\circ}\text{C} \sim 50^{\circ}\text{C}$  ( $-22^{\circ}\text{F} \sim 122^{\circ}\text{F}$ )
- 설치 각도 :  $360^{\circ}$

- 색온도 : 기본 - 5700 K, 3000 K / 옵션 - 5000 K, 4000 K, 2700 K
- LED 칩 정격수명 : 50,000 시간 (상온  $25^{\circ}\text{C}$  기준)  
LED 칩 수명과 제품 수명은 차이가 있으며, 사용 온도 높을 경우 수명이 짧아질 수 있습니다.

## 설치장소



공장



수영장



강당

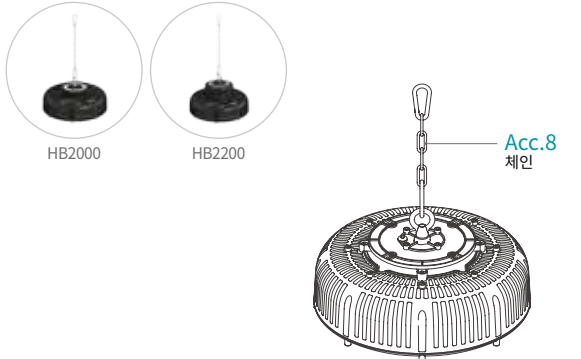


창고

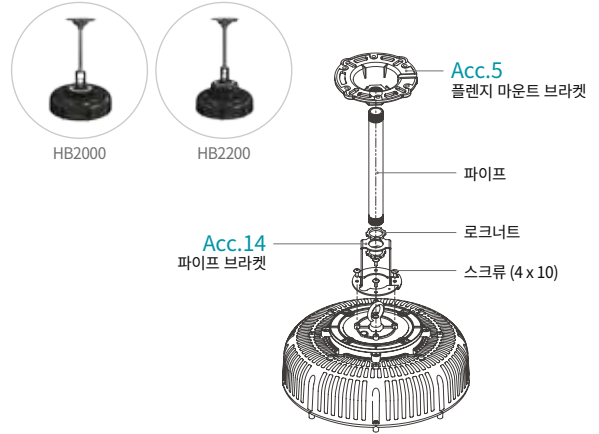
HB2000 / HB2200

**설치옵션** \*예시 도면 : HB2000

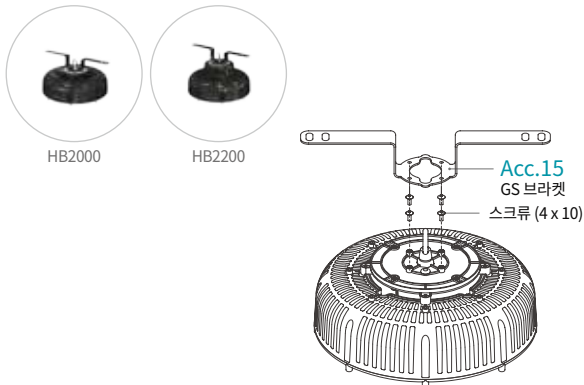
① 체인



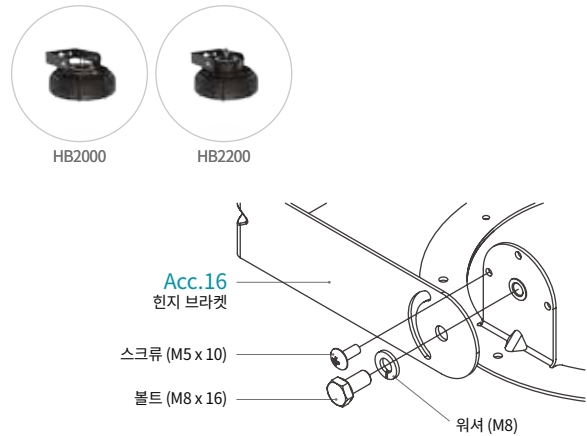
② FMB 파이프 브라켓



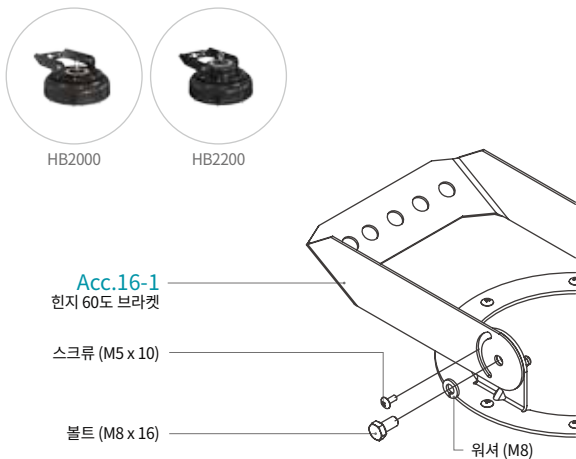
③ GS 브라켓



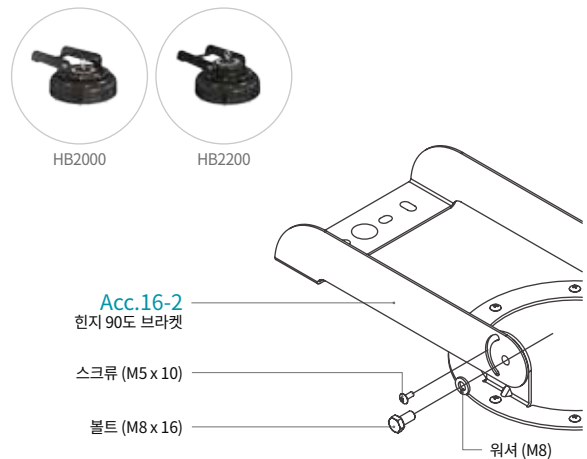
④ 힌지 브라켓



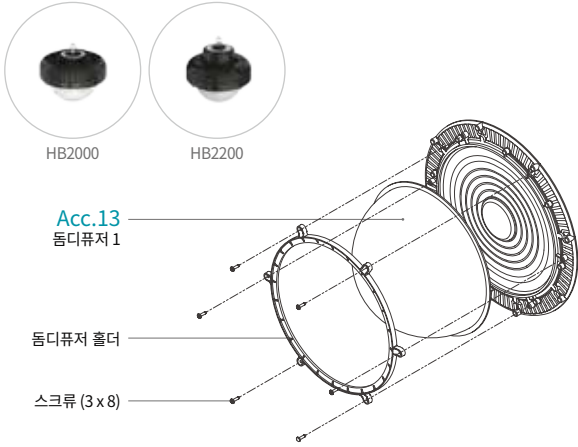
⑤ 힌지 60도 브라켓



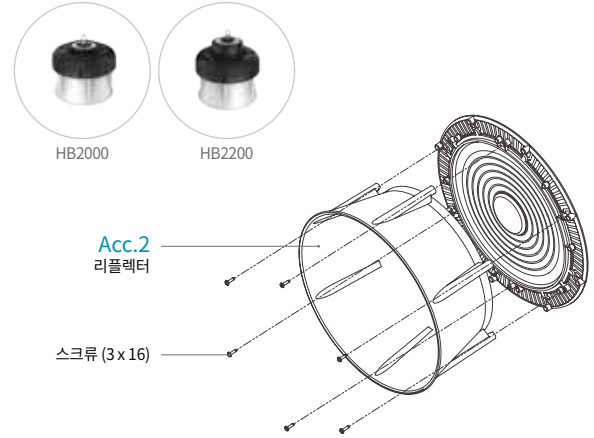
⑥ 힌지 90도 브라켓



Acc.13 돔디퓨저



Acc.2 리플렉터



조사각도 \*예시 이미지 : HB2000

기본 클리어	확산커버	커버렌즈			돔디퓨저	리플렉터
80°	97°	45°	60°	110°	130°	65°

파워외장형

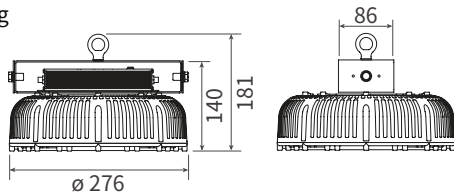
60 W / 80 W / 100 W

# HB2010



## 제품도면

- 규격 :  $\phi 276 \times 181$  mm
- 무게 : 2.7 kg



## 제품특징

- 분리형 외장파워로 유지보수 용이
- 클램프 강화 공법이 적용된 고풍력 LED 고천장등
- 150 lm/W 의 높은 광효율
- MH 200~350 W 대체로 최대 75% 전기료 절감 가능
- 설치각도 제한없이 전방향 설치 가능
- 커버렌즈 적용으로 효율적인 조사각도 조절
- RoHS 규격을 준수한 자외선, 수은 및 납 성분의 불검출 된 친환경 조명

## 제품사양

모델명	소비전력	대체출력	광효율	총광속	연색성	색온도	정격전압	정격주파수	서지 보호
△ HB2010-60S	60 W	MH 200 W	150 lm/W	9,000 lm	80 Ra	5,700 K	AC 100-240 V	50/60 Hz	2kV(L-N) 4kV(Line-FG)
HB2010-80S	80 W	MH 250 W	150 lm/W	12,000 lm	80 Ra	5,700 K	AC 220-240 V	50/60 Hz	4 kV
HB2010-100S	100 W	MH 350 W	150 lm/W	15,000 lm					

- 역률 (PF) : > 0.96 (HB2010-60S : > 0.9)
- THD : < 15% (HB2010-60S : < 20%)
- IP 등급 : -
- 외장파워 적용

- 하우징 소재 : 폴리카보네이트, 스테인리스
- 히트싱크 : 구리관 히트싱크
- 작동 온도 : -30°C ~ 50°C (-22°F ~ 122°F)
- 설치 각도 : 360°

- 색온도 : 기본 - 5700 K, 3000 K / 옵션 - 5000 K, 4000 K, 2700 K
- LED 칩 정격수명 : 50,000 시간 (상온 25°C 기준)  
LED 칩 수명과 제품 수명은 차이가 있으며, 사용 온도가 높을 경우 수명이 짧아질 수 있습니다.

## 설치장소



공장



실내경기장



강당



창고



파워외장형

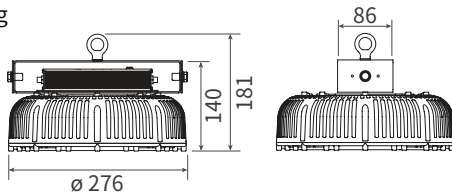
130 W / 150 W

# HB2210



## 제품도면

- 규격 :  $\phi 276 \times 181$  mm
- 무게 : 2.8 kg



## 제품특징

- 분리형 외장파워로 유지보수 용이
- 클램프 강화 공법이 적용된 고효율 LED 고천장등
- 150 lm/W의 높은 광효율
- MH 400~500 W 대체로 최대 70% 전기료 절감 가능
- 설치각도 제한없이 전방향 설치 가능
- 커버렌즈 적용으로 효율적인 조사각도 조절
- RoHS 규격을 준수한 자외선, 수은 및 납 성분의 불검출 된 친환경 조명

## 제품사양

모델명	소비전력	대체출력	광효율	총광속	연색성	색온도	정격전압	정격주파수	서지 보호
HB2210-130S	130 W	MH 400 W	150 lm/W	19,500 lm	80 Ra	5,700 K	AC 220-240 V	50/60 Hz	4 kV
HB2210-150S	150 W	MH 500 W	150 lm/W	22,500 lm					
△ HB221D-130S	130 W	MH 400 W	150 lm/W	19,500 lm	80 Ra	5,700 K	AC 100-240 V	50/60 Hz	6kV(L-N) 10kV(Line-FG)
△ HB221D-150S	150 W	MH 500 W	150 lm/W	22,500 lm					

- 역률 (PF) : > 0.96
- THD : < 15% (HB221D : < 10%)
- IP 등급 : -
- 외장파워 적용

- 하우징 소재 : 폴리카보네이트, 스테인리스
- 히트싱크 : 구리관 히트싱크
- 작동 온도 : -30°C ~ 50°C (-22°F ~ 122°F)
- 설치 각도 : 360°

- 색온도 : 기본 - 5700 K, 3000 K / 옵션 - 5000 K, 4000 K, 2700 K
- LED 칩 정격수명 : 50,000 시간 (상온 25°C 기준)  
LED 칩 수명과 제품 수명은 차이가 있으며, 사용 온도가 높을 경우 수명이 짧아질 수 있습니다.

## 설치장소



공장



수영장



체육관

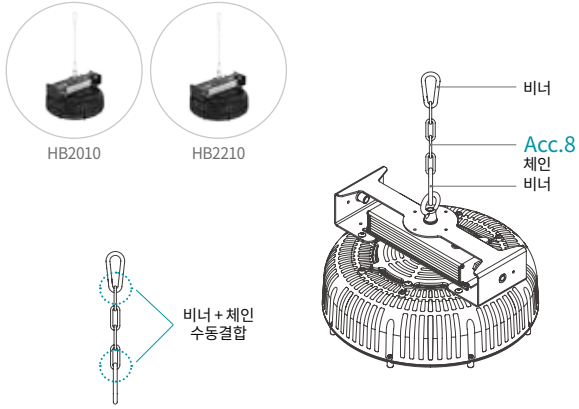


창고

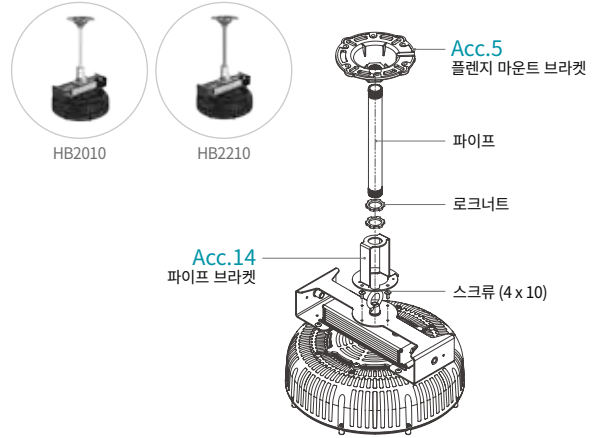
HB2010 / HB2210

**설치옵션** \*예시 도면 : HB2010

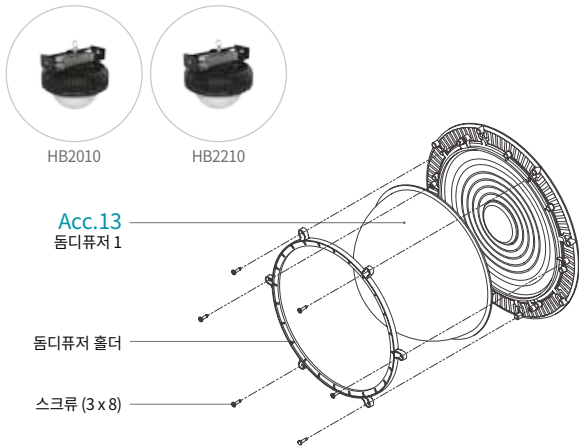
① 체인



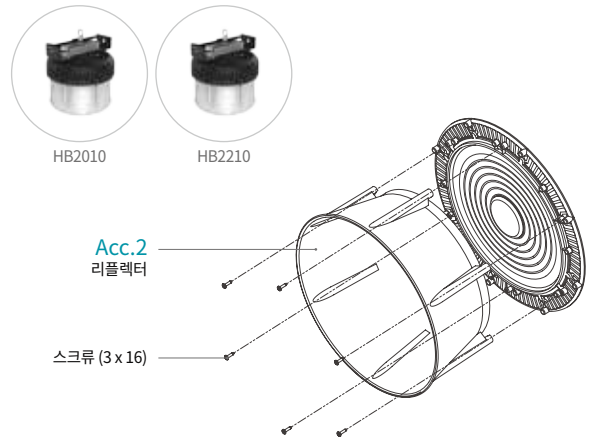
② FMB 파이프 브라켓



Acc.13 돔디퓨저



Acc.2 리플렉터



**조사각도** \*예시 이미지 : HB2010

기본	클리어	확산커버	커버렌즈	돔디퓨저	리플렉터
80°	97°	35°	50°	110°	130°

파워외장형

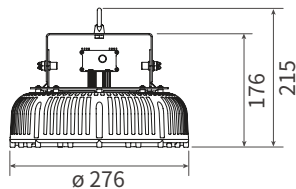
200 W

# HB2510



## 제품도면

- 규격 :  $\phi 276 \times 215$  mm
- 무게 : 4 kg



## 제품특징

- 분리형 외장파워로 유지보수 용이
- 클램프 강화 공법이 적용된 고풍력 LED 고천장등
- 140 lm/W 의 높은 광효율
- MH 600 W 대체로 최대 70% 전기료 절감 가능
- 설치각도 제한없이 전방향 설치 가능
- 커버렌즈 적용으로 효율적인 조사각도 조절
- RoHS 규격을 준수한 자외선, 수은 및 납 성분의 불검출 된 친환경 조명

## 제품사양

모델명	소비전력	대체출력	광효율	총광속	연색성	색온도	정격전압	정격주파수
HB2510-200S	200 W	MH 600 W	140 lm/W	28,000 lm	80 Ra	5,700 K	AC 100-240 V	50/60 Hz

- 역률 (PF) : > 0.96
- 고조파 함유율 (THD) : < 10 %
- 서지 보호 : 6kV(L-N), 10kV(Line-FG)
- IP 등급 : -

- 하우징 소재 : 폴리카보네이트, 스테인리스
- 히트싱크 : 구리관 히트싱크
- 작동 온도 : -30°C ~ 50°C (-22°F ~ 122°F)
- 설치 각도 : 360°

- 외장파워 적용
- 색온도 : 기본 - 5700 K, 3000 K / 옵션 - 5000 K, 4000 K, 2700 K
- LED 칩 정격수명 : 50,000 시간 (상온 25°C 기준)  
LED 칩 수명과 제품 수명은 차이가 있으며, 사용 온도가 높을 경우 수명이 짧아질 수 있습니다.

## 설치장소



공장



실내경기장



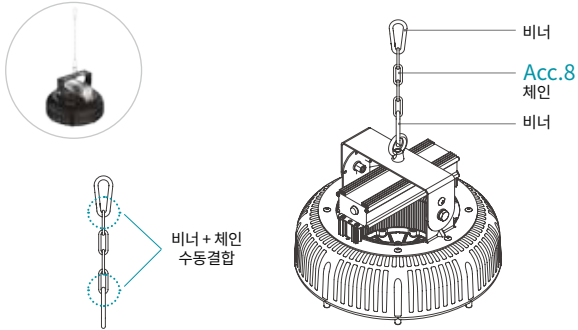
강당



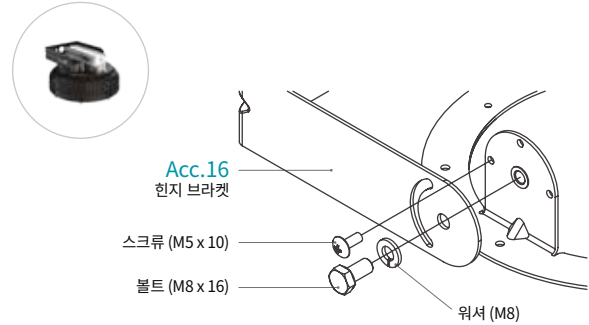
창고

## 설치옵션

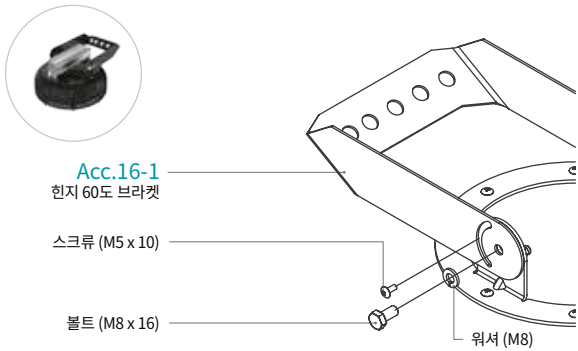
### ① 체인



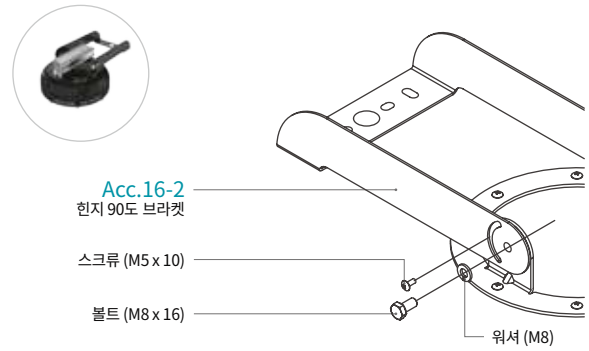
### ② 힌지 브라켓



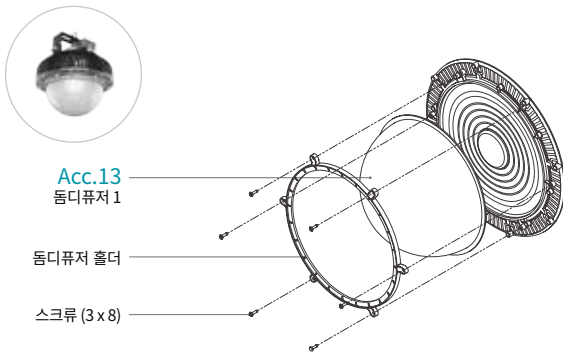
### ③ 힌지 60도 브라켓



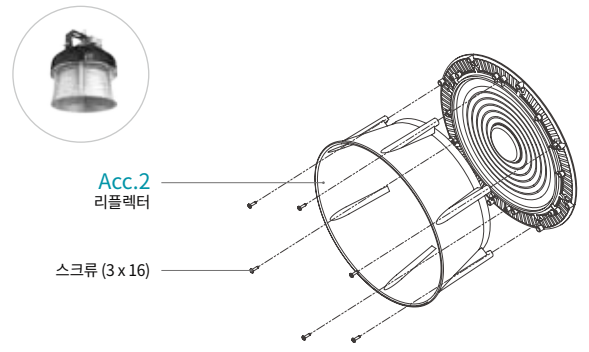
### ④ 힌지 90도 브라켓



### Acc.13 돔디퓨저



### Acc.2 리플렉터



## 조사각도

기본 클리어	확산커버	커버렌즈			돔디퓨저	리플렉터
80°	97°	35°	50°	110°	130°	65°





## 디밍옵션

\*예시 이미지 : HB2010



+



### 디머

0 / 1-10V, PWM,  
resistance dimming



### 센서

동작 / 조도센서



### 게이트웨이

무선/ 유선제어 가능

제어방식이 3-in-1 (0/1~10V, PWM, Resistance)가 아닌 경우, 인터페이스 컨트롤러 추가 필요  
예) DALI/DMX 연결시 3-in-1 변환모듈 (DALI-PWM 변환기) 필요

소켓타입

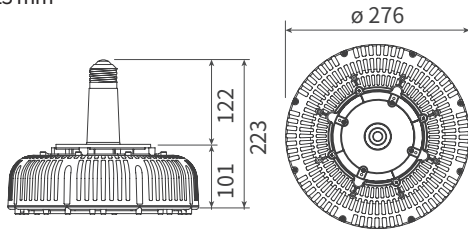
80 W / 100 W

# NUR



## 제품도면

- 규격 :  $\phi 276 \times 223$  mm
- 무게 : 1.6 kg



## 제품특징

- MH 250~300 W 대체로 최대 60% 전기로 절감 가능
- 135 lm/W 의 높은 광효율
- E39/40 소켓 적용으로 간편하게 설치 가능
- 다양한 렌즈 옵션으로 설치 환경에 최적화된 조도 제공
- 균제도가 좋고 플리커가 없어 사용자에게 편안한 빛 제공
- RoHS 규격을 준수한 자외선, 수은 및 납 성분의 불검출 된 친환경 조명

## 제품사양

모델명	소비전력	대체출력	광효율	총광속	연색성	색온도	정격전압	정격주파수
NUR-80	80 W	MH 250 W	135 lm/W	10,800 lm	84 Ra	5,700 K	AC 220 V	50/60 Hz
NUR-80S								
NUR-100	100 W	MH 300 W	135 lm/W	13,500 lm	84 Ra	5,700 K	AC 220 V	50/60 Hz
NUR-100S								

- 역률 (PF) : > 0.95
- 고조파 함유율 (THD) : < 10 %
- 서지 보호 : 4 kV (L-N)
- IP 등급 : -

- 하우징 소재 : 폴리카보네이트, ABS
- 히트싱크 : 알루미늄 히트싱크
- 작동 온도 :  $-30^{\circ}\text{C} \sim 50^{\circ}\text{C}$  ( $-22^{\circ}\text{F} \sim 122^{\circ}\text{F}$ )
- 설치 각도 :  $0^{\circ}$

- 소켓 : E39/40
- 색온도 : 5700 K
- LED 칩 정격수명 : 50,000 시간 (상온  $25^{\circ}\text{C}$  기준)
- LED 칩 수명과 제품 수명은 차이가 있으며, 사용 온도가 높을 경우 수명이 짧아질 수 있습니다.

## 설치장소



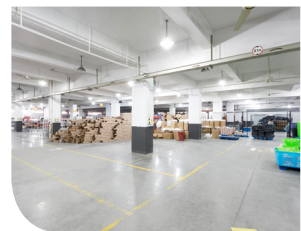
주유소



체육관



공장



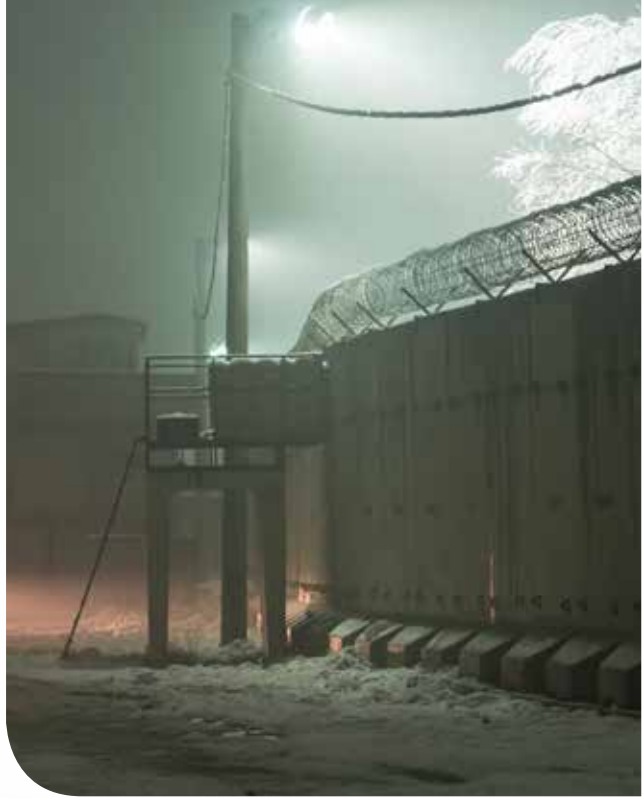
창고

## 조사각도

기본 클리어	확산커버	커버렌즈			소켓홀더	돔디퓨저	리플렉터
							
							
70°	95°	30°	50°	105°	70°	105°	65°

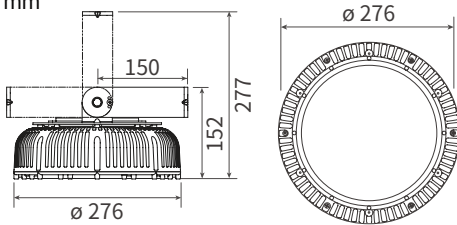
60 W / 80 W / 100 W

# HB2000



## 제품도면

- 규격 :  $\phi 276 \times 277$  mm
- 무게 : 2.7 kg



## 제품특징

- 클램프 강화 공법이 적용된 고효율 LED 투광등
- 150 lm/W 의 높은 광효율
- MH 250~350 W 대체로 최대 75% 전기료 절감 가능
- 설치각도 제한없이 수직수평 설치 가능
- 다양한 커버렌즈와 설치옵션 선택 가능
- 커버렌즈 적용으로 효율적인 조사각도 조절
- 디밍 옵션 : 3 in 1 디밍제어 (0-10 V, PWM, Resistance) 가능
- RoHS 규격을 준수한 자외선, 수은 및 납 성분의 불검출 된 친환경 조명

## 제품사양

모델명	소비전력	대체출력	광효율	총광속	연색성	색온도	정격전압	정격주파수
HB2000-60S	60 W	MH 200 W	140 lm/W	8,400 lm	80 Ra	5,700 K	AC 120-277 V	50/60 Hz
HB2000-80S	80 W	MH 250 W	150 lm/W	12,000 lm				
HB2000-100S	100 W	MH 350 W	150 lm/W	15,000 lm				

- 역률 (PF) : > 0.96
- 고조파 함유율 (THD) : < 15 %
- 서지 보호 : 4 kV
- IP 등급 : IP66

- 하우징 소재 : 폴리카보네이트, 스테인리스
- 히트싱크 : 구리관 히트싱크
- 작동 온도 :  $-30^{\circ}\text{C} \sim 50^{\circ}\text{C}$  ( $-22^{\circ}\text{F} \sim 122^{\circ}\text{F}$ )
- 설치 각도 :  $360^{\circ}$

- 색온도 : 기본 - 5700 K, 3000 K / 옵션 - 5000 K, 4000 K, 2700 K
- LED 칩 정격수명 : 50,000 시간 (상온  $25^{\circ}\text{C}$  기준)  
LED 칩 수명과 제품 수명은 차이가 있으며, 사용 온도가 높을 경우 수명이 짧아질 수 있습니다.

## 설치장소



특수경계지역



야외체육시설



건물외벽



주유소



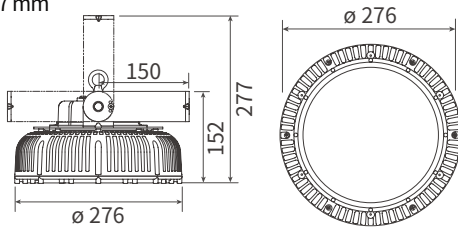
130 W / 150 W

# HB2200



## 제품도면

- 규격 :  $\phi 276 \times 277$  mm
- 무게 : 3.3 kg



## 제품특징

- 클램프 강화 공법이 적용된 고효율 LED 투광등
- 150 lm/W의 높은 광효율
- MH 400~500 W 대체로 최대 70% 전기료 절감 가능
- 설치각도 제한없이 수직수평 설치 가능
- 다양한 커버렌즈와 설치옵션 선택 가능
- 커버렌즈 적용으로 효율적인 조사각도 조절
- RoHS 규격을 준수한 자외선, 수은 및 납 성분의 불검출 된 친환경 조명

## 제품사양

모델명	소비전력	대체출력	광효율	총광속	연색성	색온도	정격전압	정격주파수
HB2200-130S	130 W	MH 400 W	150 lm/W	19,500 lm	80 Ra	5,700 K	AC 120-277 V	50/60 Hz
HB2200-150S	150 W	MH 500 W	150 lm/W	22,500 lm				

- 역률 (PF) : > 0.96
- 고조파 함유율 (THD) : < 15 %
- 서지 보호 : 4 kV
- IP 등급 : IP66

- 하우징 소재 : 폴리카보네이트, 스테인리스
- 히트싱크 : 구리관 히트싱크
- 작동 온도 : -30°C ~ 50°C (-22°F ~ 122°F)
- 설치 각도 : 360°

- 색온도 : 기본 - 5700 K, 3000 K / 옵션 - 5000 K, 4000 K, 2700 K
- LED 칩 정격수명 : 50,000 시간 (상온 25°C 기준)  
LED 칩 수명과 제품 수명은 차이가 있으며, 사용 온도가 높을 경우 수명이 짧아질 수 있습니다.

## 설치장소



야외주차장



야외체육시설



건물외벽

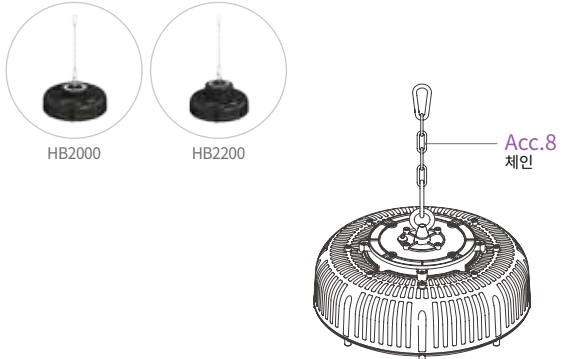


주유소

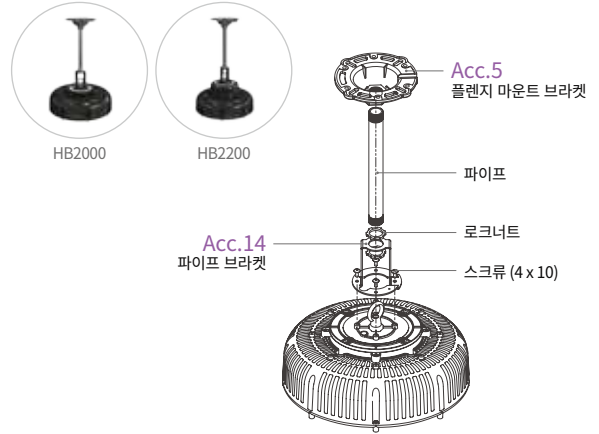
HB2000 / HB2200

**설치옵션** \*예시 도면 : HB2000

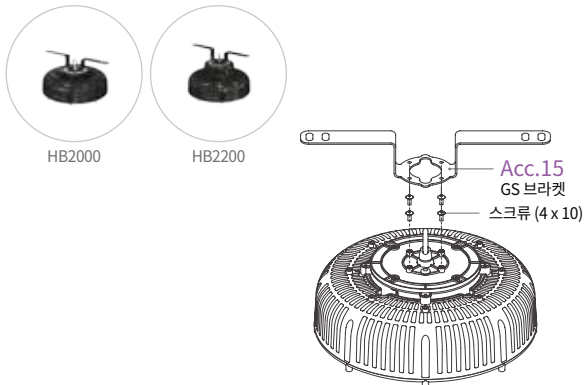
① 체인



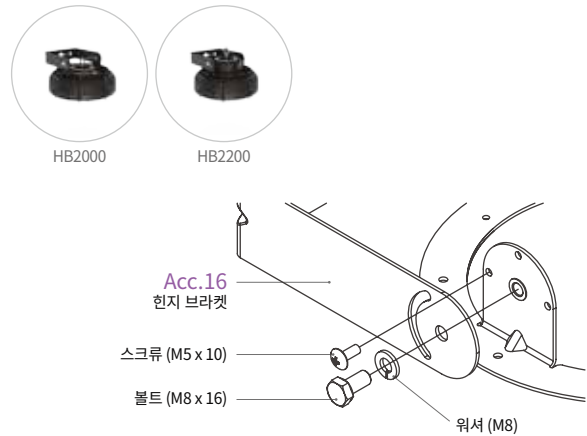
② FMB 파이프 브라켓



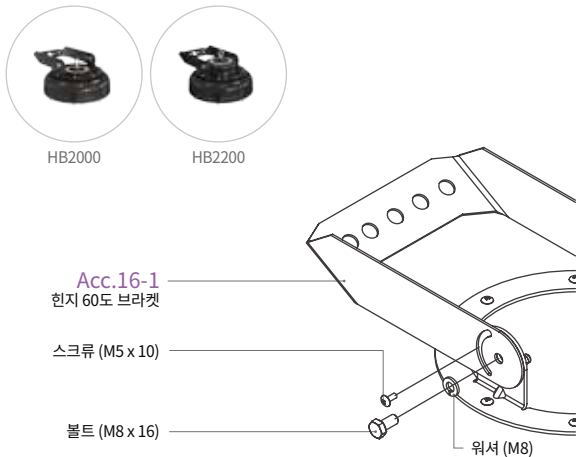
③ GS 브라켓



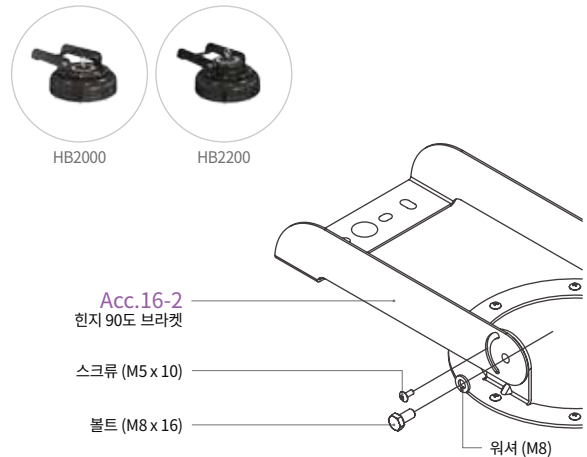
④ 힌지 브라켓



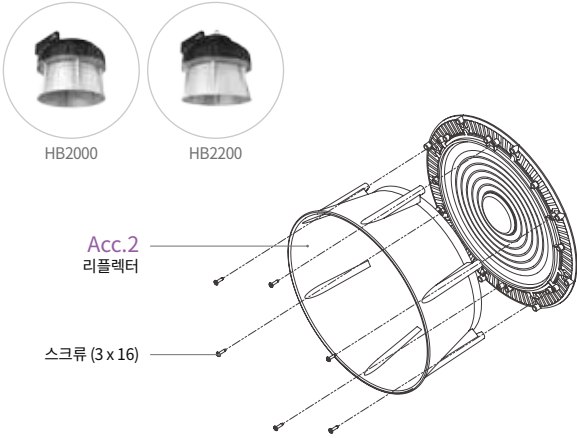
⑤ 힌지 60도 브라켓



⑥ 힌지 90도 브라켓



Acc.2 리플렉터



조사각도 \*예시 이미지 : HB2000

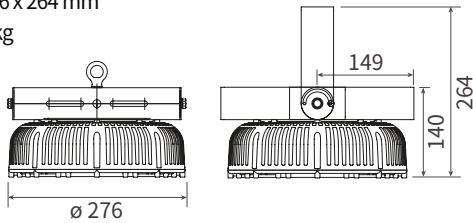
기본 클리어	확산커버	커버렌즈			리플렉터
80°	97°	45°	60°	110°	65°

# HB2010



## 제품도면

- 규격 :  $\phi 276 \times 264$  mm
- 무게 : 3.2 kg



## 제품특징

- 분리형 외장파워로 유지보수 용이
- 클램프 강화 공법이 적용된 고풍력 LED 투광등
- 150 lm/W 의 높은 광효율
- MH 200~350 W 대체로 최대 75% 전기료 절감 가능
- 설치각도 제한없이 전방향 설치 가능
- 커버렌즈 적용으로 효율적인 조사각도 조절
- RoHS 규격을 준수한 자외선, 수은 및 납 성분의 불검출 된 친환경 조명

## 제품사양

모델명	소비전력	대체출력	광효율	총광속	연색성	색온도	정격전압	정격주파수	서지 보호
△ HB2010-60S	60 W	MH 200 W	150 lm/W	9,000 lm	80 Ra	5,700 K	AC 100-240 V	50/60 Hz	2kV(L-N) 4kV(Line-FG)
HB2010-80S	80 W	MH 250 W	150 lm/W	12,000 lm	80 Ra	5,700 K	AC 220-240 V	50/60 Hz	4 kV
HB2010-100S	100 W	MH 350 W	150 lm/W	15,000 lm					

- 역률 (PF) : > 0.96 (HB2010-60S : > 0.9)
- THD : < 15% (HB2010-60S : < 20%)
- IP 등급 : IP66
- 외장파워 적용

- 하우징 소재 : 폴리카보네이트, 스테인리스
- 히트싱크 : 구리관 히트싱크
- 작동 온도 : -30°C ~ 50°C (-22°F ~ 122°F)
- 설치 각도 : 360°

- 색온도 : 기본 - 5700 K, 3000 K / 옵션 - 5000 K, 4000 K, 2700 K
- LED 칩 정격수명 : 50,000 시간 (상온 25°C 기준)  
LED 칩 수명과 제품 수명은 차이가 있으며, 사용 온도가 높을 경우 수명이 짧아질 수 있습니다.

## 설치장소



특수경계지역



야외체육시설



건물외벽



주유소



파워외장형

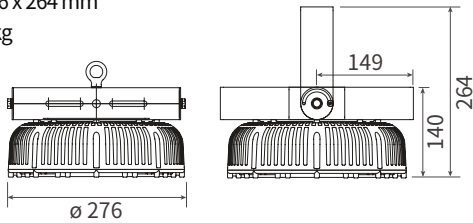
130 W / 150 W

# HB2210



## 제품도면

- 규격 :  $\phi$  276 x 264 mm
- 무게 : 3.3 kg



## 제품특징

- 분리형 외장파워로 유지보수 용이
- 클램프 강화 공법이 적용된 고효율 LED 투광등
- 150 lm/W의 높은 광효율
- MH 400~500 W 대체로 최대 70% 전기료 절감 가능
- 설치각도 제한없이 전방향 설치 가능
- 커버렌즈 적용으로 효율적인 조사각도 조절
- RoHS 규격을 준수한 자외선, 수은 및 납 성분의 불검출 된 친환경 조명

## 제품사양

모델명	소비전력	대체출력	광효율	총광속	연색성	색온도	정격전압	정격주파수	서지 보호
HB2210-130S	130 W	MH 400 W	150 lm/W	19,500 lm	80 Ra	5,700 K	AC 220-240 V	50/60 Hz	4 kV
HB2210-150S	150 W	MH 500 W	150 lm/W	22,500 lm					
△ HB221D-130S	130 W	MH 400 W	150 lm/W	19,500 lm	80 Ra	5,700 K	AC 100-240 V	50/60 Hz	6kV(L-N) 10kV(Line-FG)
△ HB221D-150S	150 W	MH 500 W	150 lm/W	22,500 lm					

- 역률 (PF) : > 0.96
- THD : < 15% (HB221D : < 10%)
- IP 등급 : IP66
- 외장파워 적용

- 하우징 소재 : 폴리카보네이트, 스테인리스
- 히트싱크 : 구리관 히트싱크
- 작동 온도 : -30°C ~ 50°C (-22°F ~ 122°F)
- 설치 각도 : 360°

- 색온도 : 기본 - 5700 K, 3000 K / 옵션 - 5000 K, 4000 K, 2700 K
- LED 칩 정격수명 : 50,000 시간 (상온 25°C 기준)  
LED 칩 수명과 제품 수명은 차이가 있으며, 사용 온도가 높을 경우 수명이 짧아질 수 있습니다.

## 설치장소



야외주차장



야외체육시설



건물외벽

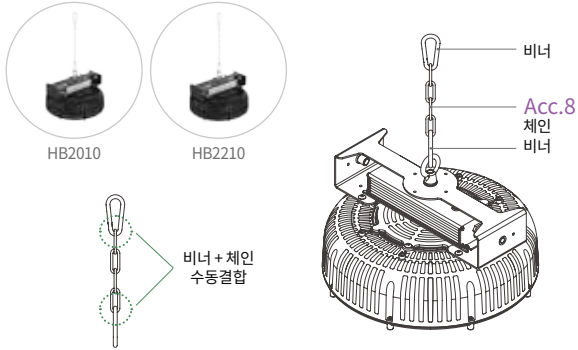


주유소

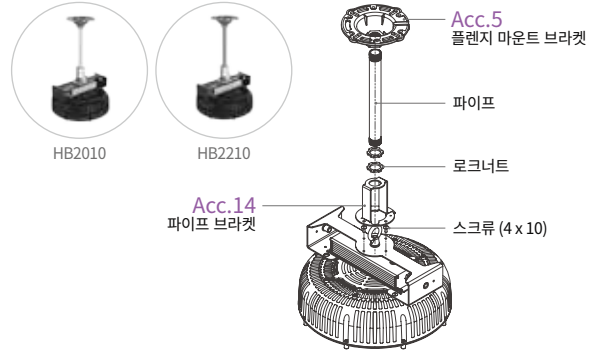
HB2010 / HB2210

**설치옵션** \*예시 도면 : HB2010

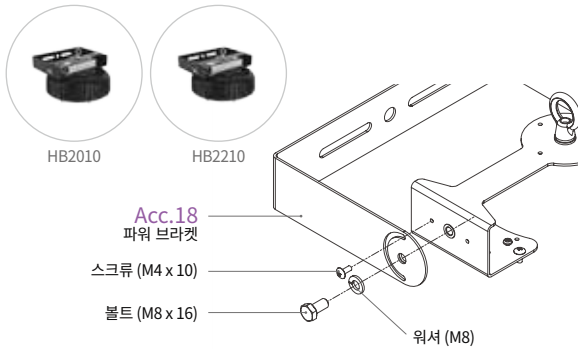
① 체인



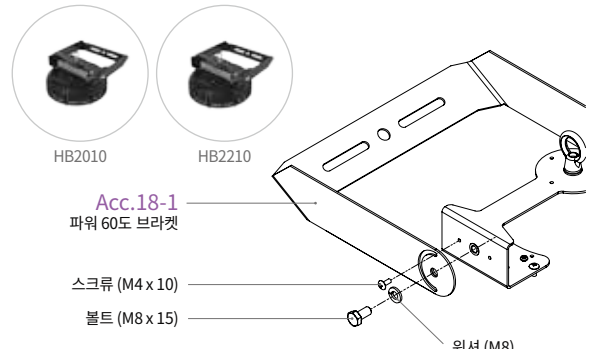
② FMB 파이프 브라켓



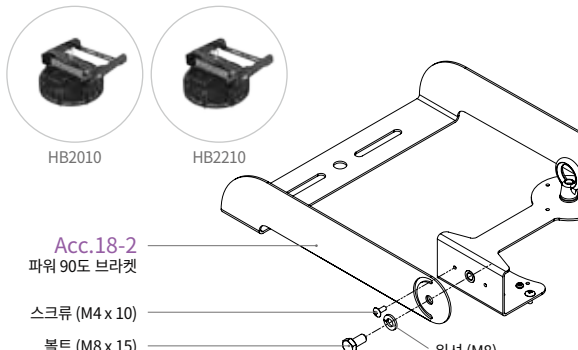
③ 파워 브라켓



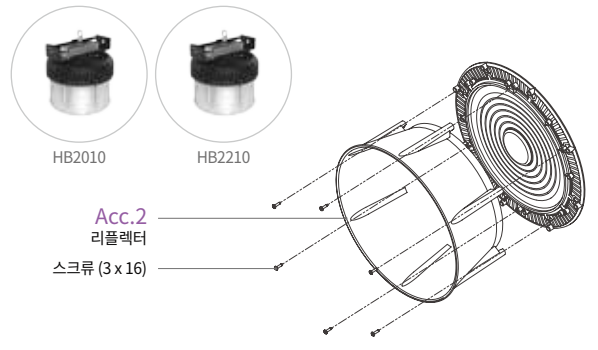
④ 파워 60도 브라켓



⑤ 파워 90도 브라켓



Acc.2 리플렉터



**조사각도** \*예시 이미지 : HB2010

클리어	확산커버	커버렌즈	리플렉터
80°	97°	35°	65°

파워외장형

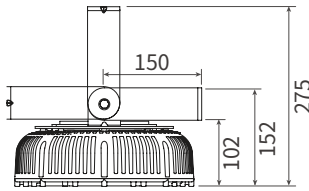
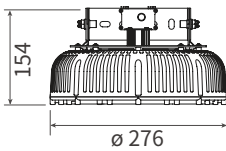
200 W

# HB2510



## 제품도면

- 규격 :  $\phi 276 \times 275$  mm
- 무게 : 4 kg



## 제품특징

- 분리형 외장파워로 유지보수 용이
- 클램프 강화 공법이 적용된 고풍력 LED 투광등
- 140 lm/W의 높은 광효율
- MH 600 W 대체로 최대 70% 전기로 절감 가능
- 설치각도 제한없이 전방향 설치 가능
- 커버렌즈 적용으로 효율적인 조사각도 조절
- RoHS 규격을 준수한 자외선, 수은 및 납 성분의 불검출 된 친환경 조명

## 제품사양

모델명	소비전력	대체출력	광효율	총광속	연색성	색온도	정격전압	정격주파수
△ HB2510-200S	200 W	MH 600 W	140 lm/W	28,000 lm	80 Ra	5,700 K	AC 100-240 V	50/60 Hz

- 역률 (PF) : > 0.96
- 고조파 함유율 (THD) : < 10 %
- 서지 보호 : 6kV(L-N), 10kV(Line-FG)
- IP 등급 : IP66

- 하우징 소재 : 폴리카보네이트, 스테인리스
- 히트싱크 : 구리관 히트싱크
- 작동 온도 : -30°C ~ 50°C (-22°F ~ 122°F)
- 설치 각도 : 360°

- 외장파워 적용
- 색온도 : 기본 - 5700 K, 3000 K / 옵션 - 5000 K, 4000 K, 2700 K
- LED 칩 정격수명 : 50,000 시간 (상온 25°C 기준)
- LED 칩 수명과 제품 수명은 차이가 있으며, 사용 온도가 높을 경우 수명이 짧아질 수 있습니다.

## 설치장소



특수경계지역



야외체육시설



건물외벽

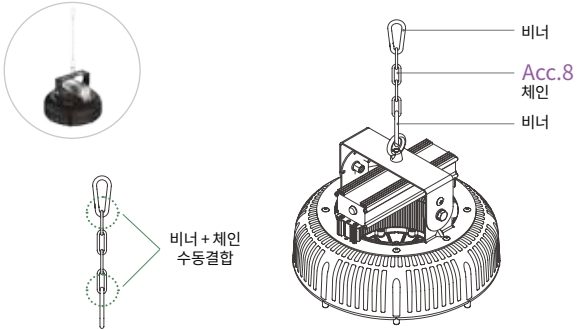


주유소

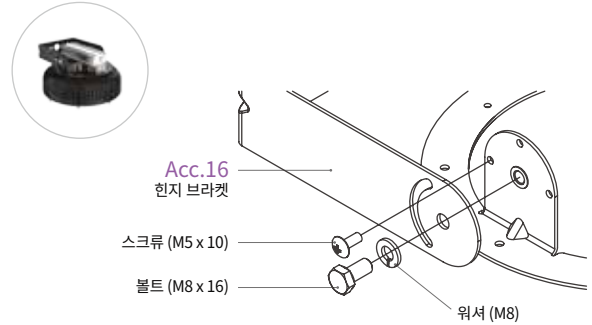
HB2510

설치옵션

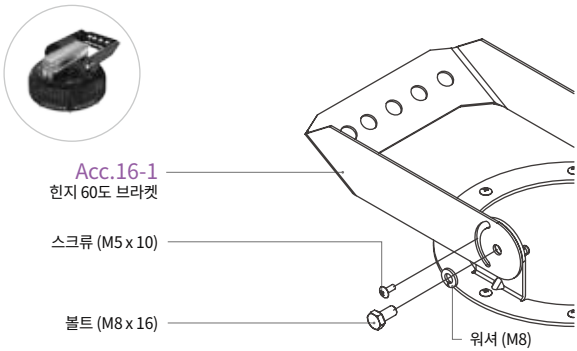
① 체인



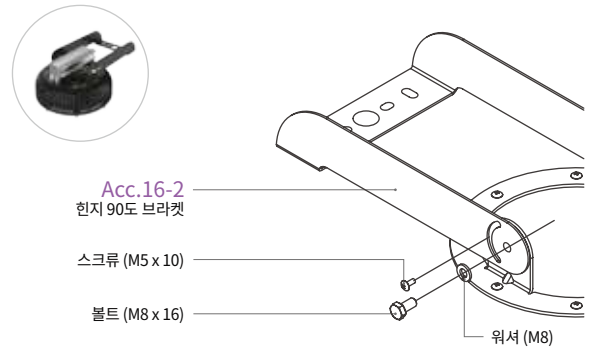
② 힌지 브라켓



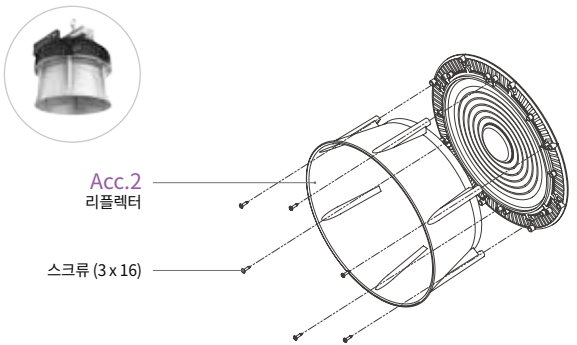
③ 힌지 60도 브라켓



④ 힌지 90도 브라켓



Acc.2 리플렉터



조사각도

기본	클리어	확산커버	커버렌즈		리플렉터
80°	97°	35°	50°	110°	65°





 **디밍옵션**

\*예시 이미지 : HB2010



+



**디머**

0 / 1-10V, PWM,  
resistance dimming



**센서**

동작 / 조도센서



**게이트웨이**

무선/ 유선제어 가능

제어방식이 3-in-1 (0/1~10V, PWM, Resistance)가 아닌 경우, 인터페이스 컨트롤러 추가 필요  
예) DALI/DMX 연결시 3-in-1 변환모듈 (DALI-PWM 변환기) 필요

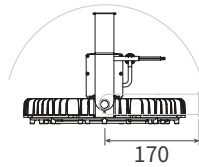
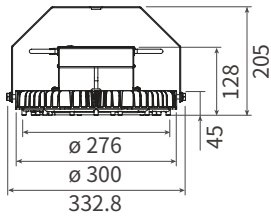
파워외장형

150W / 200 W

# ELP



## 제품도면



- 규격 :  $\phi 300 \times 205$  mm
- 무게 : 3 kg

## 제품특징

- 분리형 외장파워로 유지보수 용이
- 135 lm/W 의 높은 광효율
- MH 400~600 W 대체로 최대 70% 전기료 절감 가능
- 설치각도 제한없이 전방향 설치 가능
- 커버렌즈 적용으로 효율적인 조사각도 조절
- RoHS 규격을 준수한 자외선, 수은 및 납 성분의 불검출 된 친환경 조명

## 제품사양

모델명	소비전력	대체출력	광효율	총광속	연색성	색온도	정격전압	정격주파수
ELP-150	150 W	MH 500 W	135 lm/W	20,250 lm	80 Ra	5,700 K	AC 220 V	50/60 Hz
ELP-200	200 W	MH 600 W	135 lm/W	27,000 lm				

- 역률 (PF) : > 0.9
- 고조파 함유율 (THD) : < 10 %
- 서지 보호 : 4kV
- IP 등급 : IP66

- 하우징 소재 : 알루미늄
- 히트싱크 : 알루미늄 히트싱크
- 작동 온도 : -30°C ~ 50°C
- 설치 각도 : 360°

- 색온도 : 기본 - 5700 K, 3000 K / 옵션 - 5000 K, 4000 K, 2700 K
- LED 칩 정격수명 : 50,000 시간 (상온 25°C 기준)
- LED 칩 수명과 제품 수명은 차이가 있으며, 사용 온도가 높을 경우 수명이 짧아질 수 있습니다.

## 설치장소



야외주차장



야외체육시설



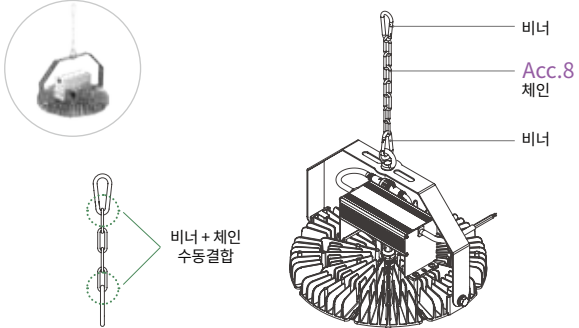
건물외벽



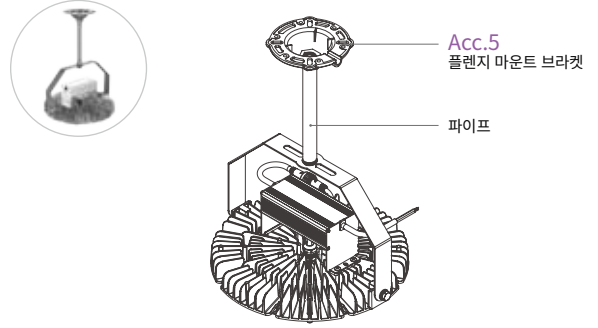
주유소

## 설치옵션

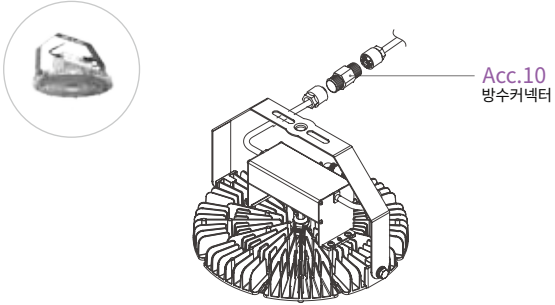
### ① 체인



### ② 파이프



### ③ 방수커넥터



### Acc.13 돔디퓨저



### Acc.2 리플렉터



## 조사각도

기본 클리어	확산커버	돔디퓨저	리플렉터
95°	97°	130°	75°

파워외장형

100 W / 150 W

# MHA



기본 벽부 타입

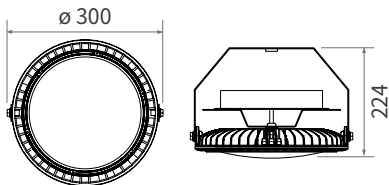


옵션 팬던트 타입



## 제품도면

- 규격 :  $\phi$  300 x 224 mm
- 무게 : 3.3 kg



## 조사각도

기본 클리어		커버옵션 반사갓	
115°		105°	

## 제품사양

모델명	소비전력	대체출력	광효율	총광속	연색성	색온도	정격전압	정격주파수
MHA-100	100 W	MH 250 W	125 lm/W	12,500 lm	80 Ra	5,700 K	AC 220 V	60 Hz
MHA-150	150 W	MH 400 W	125 lm/W	18,750 lm				

- 역률 (PF) : > 0.95
- 고조파 함유율 (THD) : < 20 %
- 서지 보호 : 4kV(L-N), 6kV(Line-FG)
- IP 등급 : IP66

- 하우징 소재 : 알루미늄
- 히트싱크 : 알루미늄 히트싱크
- 작동 온도 : -30°C ~ 50°C
- 설치 각도 : 360°

- 색온도 : 기본 - 5700 K, 3000 K / 옵션 - 5000 K, 4000 K, 2700 K
- LED 칩 정격수명 : 50,000 시간 (상온 25°C 기준)
- LED 칩 수명과 제품 수명은 차이가 있으며, 사용 온도가 높을 경우 수명이 짧아질 수 있습니다.

## 설치장소



특수경계지역



야외체육시설



건물외벽



주유소



파워외장형

130 W / 150 W

# NTB

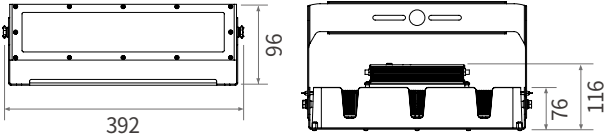


커버옵션 씬바이저



## 제품도면

- 규격 : 392 x 96 x 116 mm
- 무게 : 3.7 kg (컨버터, 브라켓 포함)



## 제품특징

- 외장형 파워 적용으로 설치 및 보수 용이
- MH 400~500W 대체로 빠른 투자비용 회수
- 아이스파이프 특허 기술 적용으로 방열 성능 극대화
- 다양한 렌즈 옵션으로 설치 환경에 최적화된 조도제공
- 파워, 투광등 방수등급 IP67로 실외 사용 최적화
- RoHS 규격을 준수한 자외선, 수은 및 납 성분이 없는 친환경 조명

## 제품사양

모델명	소비전력	대체출력	광효율	총광속	연색성	색온도	정격전압	정격주파수
NTB-130	130 W	MH 400 W	145 lm/W	18,850 lm	80 Ra	5,700 K	AC 220 V	50/60 Hz
NTB-150	150 W	MH 500 W	145 lm/W	21,750 lm				
NTB-130C	130 W	MH 400 W	140 lm/W	18,200 lm	75 Ra			
NTB-150C	150 W	MH 500 W	140 lm/W	21,000 lm				

- 역률 (PF) : > 0.96
- 고조파 함유율 (THD) : < 15 %
- 서지 보호 : 6kV
- IP 등급 : IP67

- 하우징 소재 : 알루미늄, 스테인리스
- 히트싱크 : 구리관 히트싱크
- 작동 온도 : -30°C ~ 50°C (-22°F ~ 122°F)
- 설치 각도 : 360°

- 외장파워 적용
- 색온도 : 기본 - 5700 K, 3000 K / 옵션 - 5000 K, 4000 K, 2700 K
- LED 칩 정격수명 : 50,000 시간 (상온 25°C 기준)  
LED 칩 수명과 제품 수명은 차이가 있으며, 사용 온도가 높을 경우 수명이 짧아질 수 있습니다.

## 설치장소



창고



건물 외벽



야외주차장



야외체육시설

파워외장형

300 W

# NTB

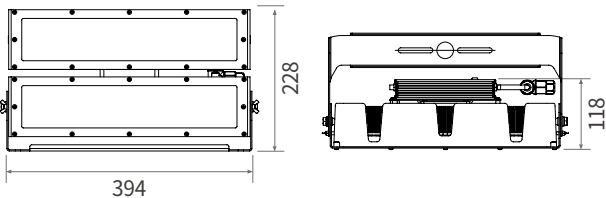


커버옵션 섀시라이저



## 제품도면

- 규격 : 394 x 228 x 118 mm
- 무게 : 7 kg (컨버터, 브라켓 포함)



## 제품특징

- 외장형 파워 적용으로 설치 및 보수 용이
- MH 800W 대체로 빠른 투자비용 회수
- 아이스파이프 특허 기술 적용으로 방열 성능 극대화
- 다양한 렌즈 옵션으로 설치 환경에 최적화된 조도제공
- 파워, 투광등 방수등급 IP67로 실외 사용 최적화
- RoHS 규격을 준수한 자외선, 수은 및 납 성분이 없는 친환경 조명

## 제품사양

모델명	소비전력	대체출력	광효율	총광속	연색성	색온도	정격전압	정격주파수
NTB-300C	300 W	MH 800 W	140 lm/W	42,000 lm	75 Ra	5,700 K	AC 220 V	50/60 Hz

- 역률 (PF) : > 0.96
- 고조파 함유율 (THD) : < 15 %
- 서지 보호 : 6kV
- IP 등급 : IP67

- 하우징 소재 : 알루미늄, 스테인리스
- 히트싱크 : 구리관 히트싱크
- 작동 온도 : -30°C ~ 50°C (-22°F ~ 122°F)
- 설치 각도 : 360°

- 외장파워 적용
- 색온도 : 기본 - 5700 K, 3000 K / 옵션 - 5000 K, 4000 K, 2700 K
- LED 칩 정격수명 : 50,000 시간 (상온 25°C 기준)  
LED 칩 수명과 제품 수명은 차이가 있으며, 사용 온도가 높을 경우 수명이 짧아질 수 있습니다.

## 설치장소



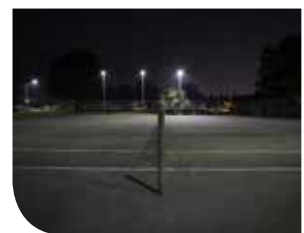
공장



건물 외벽




야외주차장



야외체육시설

## 조사각도

NTB-130	NTB-150	NTB-130C	NTB-150C	NTB-300C
				
				
110°	20°	30°	45°	60°

파워외장형

400 W

# NCD

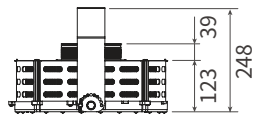
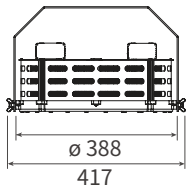


커버옵션 썬바이저



## 제품도면

- 규격:  $\phi$  388 x 248 mm
- 무게: 8.6 kg (SMPS 포함) \*SMPS: 1.2 kg



## 제품특징

- 컴팩트한 사이즈의 고효율 LED 투광등
- 외장형 파워 적용으로 설치 및 보수 용이
- 다양한 설치옵션으로 실내 실외 구분 없이 사용 가능
- 360° 각도 조정 방식과 유려한 디자인으로 편리한 설치
- 파워, 투광등 방수등급 IP66로 실외 사용 최적화
- 아이스파이프 특허 기술 적용으로 방열 성능 극대화
- RoHS 규격을 준수한 자외선, 수은 및 납 성분이 없는 친환경 조명

## 제품사양

모델명	소비전력	대체출력	광효율	총광속	연색성	색온도	정격전압	정격주파수
NCD-400	400 W	MH 1 kW	140 lm/W	56,000 lm	> 80 Ra	5,700 K	AC 220 V	60 Hz
NCD-400C	400 W	MH 1 kW	150 lm/W	60,000 lm	> 75 Ra			

- 역률 (PF) : > 0.95
- 고조파 함유율 (THD) : < 15 %
- 서지 보호 : L-L: 4kV, L-F.G: 2kV
- IP 등급 : IP66

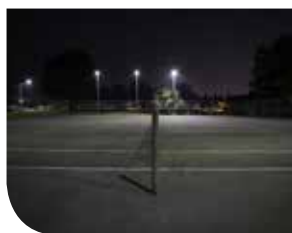
- 하우징 소재 : 폴리카보네이트, 알루미늄, 철
- 히트싱크 : 구리관 히트싱크
- 작동 온도 : -30°C ~ 50°C
- 설치 각도 : 360°

- 색온도 : 5700 K
- LED 칩 정격수명 : 50,000 시간 (상온 25°C 기준)
- LED 칩 수명과 제품 수명은 차이가 있으며, 사용 온도가 높을 경우 수명이 짧아질 수 있습니다.

## 설치장소



실내체육시설



야외체육시설



건물외벽

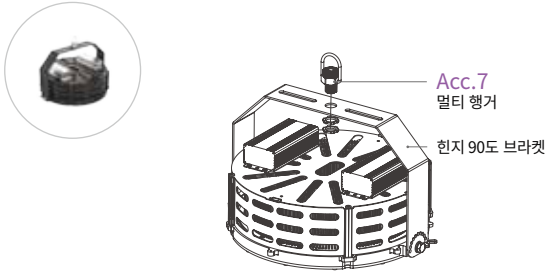


야외주차장

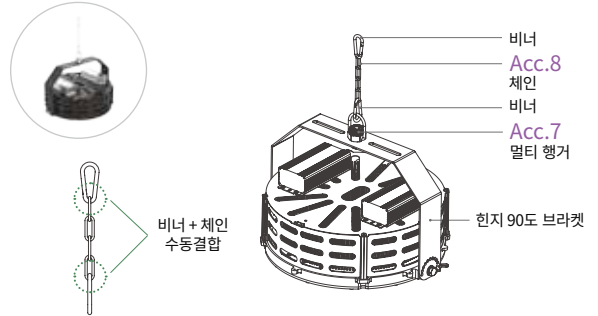


## 설치옵션

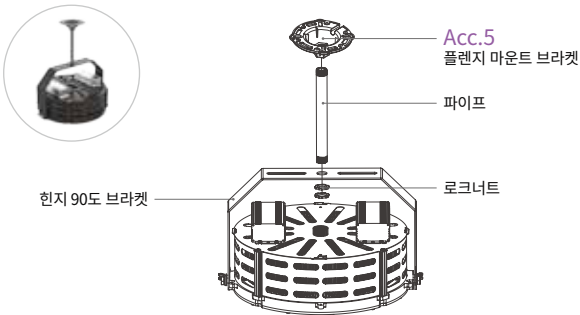
### ① 행거



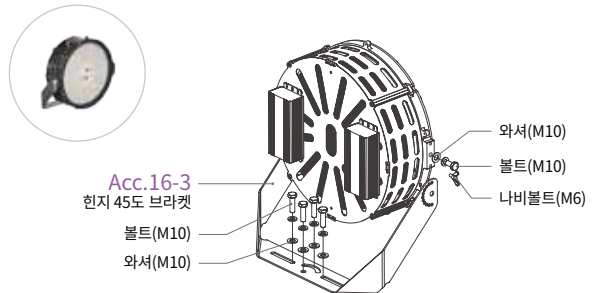
### ② 체인



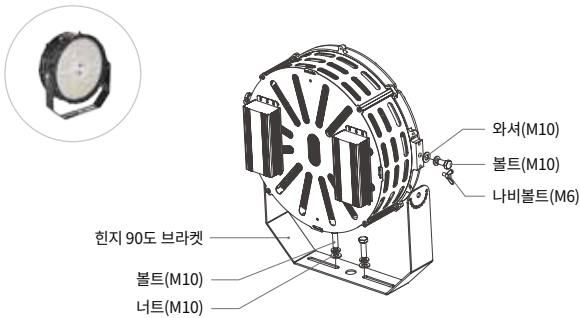
### ③ 파이프



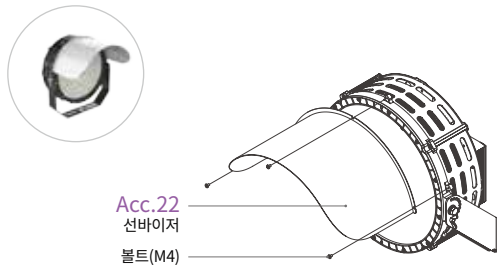
### ④ 한지 45도 브라켓



### ⑤ (STANDARD)한지 90도 브라켓



### Acc.22 선바이저



## 조사각도

NCD-400	NCD-400C				
110°	20°	30°	45°	60°	

파워외장형

400 W / 450 W

# RCT

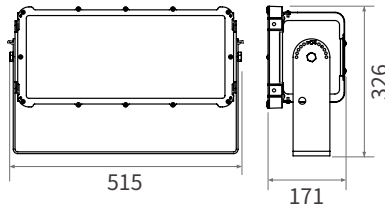


커버옵션 썬바이저



## 제품도면

- 규격 : 515 x 171 x 326 mm
- 무게 : 10.5 kg (파워 미포함)



## 제품특징

- 외장파워 적용으로 유지보수의 편의성 증대
- MH 1~1.2 kW 대체로 빠른 투자비용 회수
- 아이스파이프 특허 기술 적용으로 방열 성능 극대화
- 메탈 하우징 적용으로 내구성 강화
- 다양한 렌즈 옵션으로 설치 환경에 최적화된 조도제공
- 파워, 투광등 방수등급 IP67로 실외 사용 최적화
- RoHS 규격을 준수한 자외선, 수은 및 납 성분이 없는 친환경 조명

## 제품사양

모델명	소비전력	대체출력	광효율	총광속	연색성	색온도	정격전압	정격주파수
RCT-400	400 W	MH 1 kW	145 lm/W	58,000 lm	80 Ra	5,700 K	AC 220 V	50/60 Hz
RCT-450	450 W	MH 1.2 kW	145 lm/W	65,250 lm				
RCT-400C	400 W	MH 1 kW	140 lm/W	56,000 lm	75 Ra			
RCT-450C	450 W	MH 1.2 kW	140 lm/W	63,000 lm				

- 역률 (PF) : > 0.9
- 고조파 함유율 (THD) : < 15 %
- 서지 보호 : 6 kV
- IP 등급 : IP67

- 하우징 소재 : 스틸
- 히트싱크 : 구리관 히트싱크
- 작동 온도 : -30°C ~ 50°C (-22°F ~ 122°F)
- 설치 각도 : 360°

- 외장파워 : EUD-480 x 1
- 색온도 : 기본 - 5700 K / 옵션 - 5000 K, 4000 K, 3000 K, 2700 K
- LED 칩 정격수명 : 50,000 시간 (상온 25°C 기준)
- LED 칩 수명과 제품 수명은 차이가 있으며, 사용 온도가 높을 경우 수명이 짧아질 수 있습니다.

## 설치장소



실외경기장



항만



공장



야외주차장

파워외장형

800 W / 900 W

# RCT

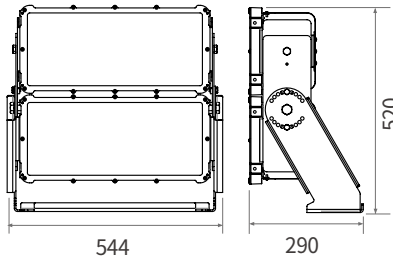


커버옵션 썬바이저



## 제품도면

- 규격 : 544 x 290 x 520 mm
- 무게 : 24 kg (파워 미포함)



## 제품특징

- 외장파워 적용으로 유지보수의 편의성 증대
- 10° 협각 렌즈 적용으로 기존 제품 대비 조사 거리 연장
- MH 2~2.5 kW 대체로 빠른 투자비용 회수
- 아이스파이프 특허 기술 적용으로 방열 성능 극대화
- 메탈 하우징 적용으로 내구성 강화
- 다양한 렌즈 옵션으로 설치 환경에 최적화된 조도제공
- 파워, 투광등 방수등급 IP67로 실외 사용 최적화
- RoHS 규격을 준수한 자외선, 수은 및 납 성분이 없는 친환경 조명

## 제품사양

모델명	소비전력	대체출력	광효율	총광속	연색성	색온도	정격전압	정격주파수
RCT-800A	800 W	MH 2 kW	115 lm/W	92,000 lm	75 Ra	5,700 K	AC 220 V	50/60 Hz
RCT-800C	800 W	MH 2 kW	140 lm/W	112,000 lm				
RCT-900C	900 W	MH 2.5 kW	140 lm/W	126,000 lm				

- 역률 (PF) : > 0.9
- 고조파 함유율 (THD) : < 15 %
- 서지 보호 : 6 kV
- IP 등급 : IP67

- 하우징 소재 : 스틸
- 히트싱크 : 구리관 히트싱크
- 작동 온도 : -30°C ~ 50°C (-22°F ~ 122°F)
- 설치 각도 : 360°

- 외장파워 : EUD-480 x 2
- 색온도 : 기본 - 5700 K / 옵션 - 5000 K, 4000 K, 3000 K, 2700 K
- LED 칩 정격수명 : 50,000 시간 (상온 25°C 기준)  
LED 칩 수명과 제품 수명은 차이가 있으며, 사용 온도가 높을 경우 수명이 짧아질 수 있습니다.

## 설치장소



골프장



실외 경기장



항만



초대형 야외시설



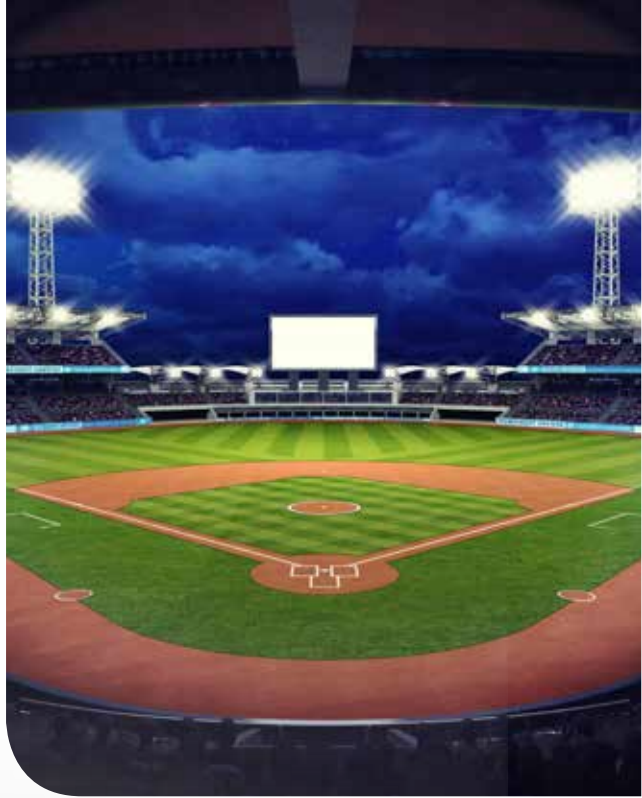
파워외장형

1200 W / 1350 W

# RCT

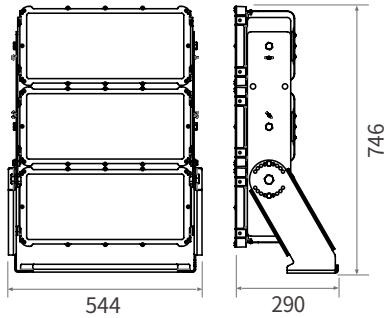


커버옵션 썬바이저



## 제품도면

- 규격 : 544 x 290 x 746 mm
- 무게 : 34 kg (파워 미포함)



## 제품특징

- 외장파워 적용으로 유지보수의 편의성 증대
- 10° 협각 렌즈 적용으로 기존 제품 대비 조사 거리 연장
- MH 3~4 kW 대체로 빠른 투자비용 회수
- 아이스파이프 특허 기술 적용으로 방열 성능 극대화
- 메탈 하우징 적용으로 내구성 강화
- 다양한 렌즈 옵션으로 설치 환경에 최적화된 조도제공
- 파워, 투광등 방수등급 IP67로 실외 사용 최적화
- RoHS 규격을 준수한 자외선, 수은 및 납 성분이 없는 친환경 조명

## 제품사양

모델명	소비전력	대체출력	광효율	총광속	연색성	색온도	정격전압	정격주파수
RCT-1200A	1,200 W	MH 3 kW	115 lm/W	138,000 lm	75 Ra	5,700 K	AC 220 V	50/60 Hz
RCT-1200C	1,200 W	MH 3 kW	140 lm/W	168,000 lm				
RCT-1350C	1,350 W	MH 4 kW	140 lm/W	189,000 lm				

- 역률 (PF) : > 0.9
- 고조파 함유율 (THD) : < 15 %
- 서지 보호 : 6 kV
- IP 등급 : IP67

- 하우징 소재 : 스틸
- 히트싱크 : 구리관 히트싱크
- 작동 온도 : -30°C ~ 50°C (-22°F ~ 122°F)
- 설치 각도 : 360°

- 외장파워 : EUD-480 x 3
- 색온도 : 기본 - 5700 K / 옵션 - 5000 K, 4000 K, 3000 K, 2700 K
- LED 칩 정격수명 : 50,000 시간 (상온 25°C 기준)  
LED 칩 수명과 제품 수명은 차이가 있으며, 사용 온도가 높을 경우 수명이 짧아질 수 있습니다.

## 설치장소



대형 야외 경기장



골프장



항만

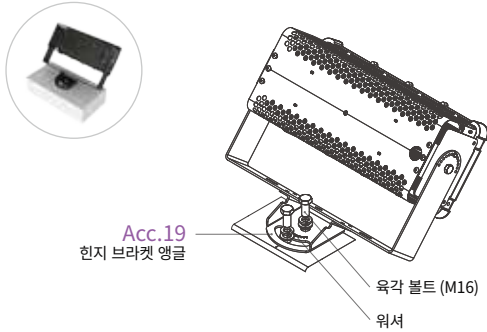


대형 실내 경기장

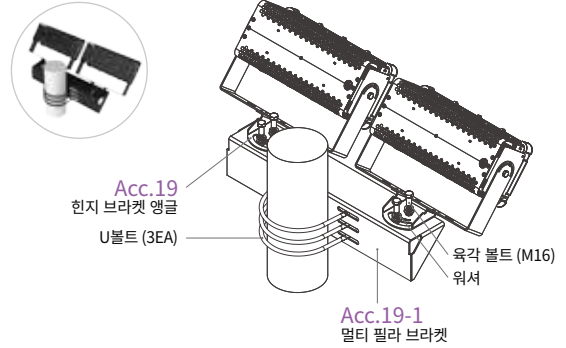


**설치옵션** \*해당 제품 : RCT-400 / RCT-450 / RCT-400C / RCT-450C

① 힌지 브라켓 앵글



② 멀티 필라 브라켓



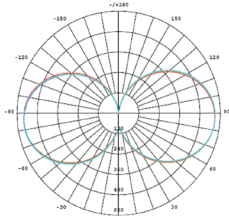
**조사각도**

RCT-400	RCT-450	RCT-400C		RCT-450C	
120°		20°	30°	45°	60°
RCT-800A		RCT-800C		RCT-900C	
10°		20°		30°	
				45°	
				60°	
RCT-1200A		RCT-1200C		RCT-1350C	
10°		20°		30°	
				45°	
				60°	

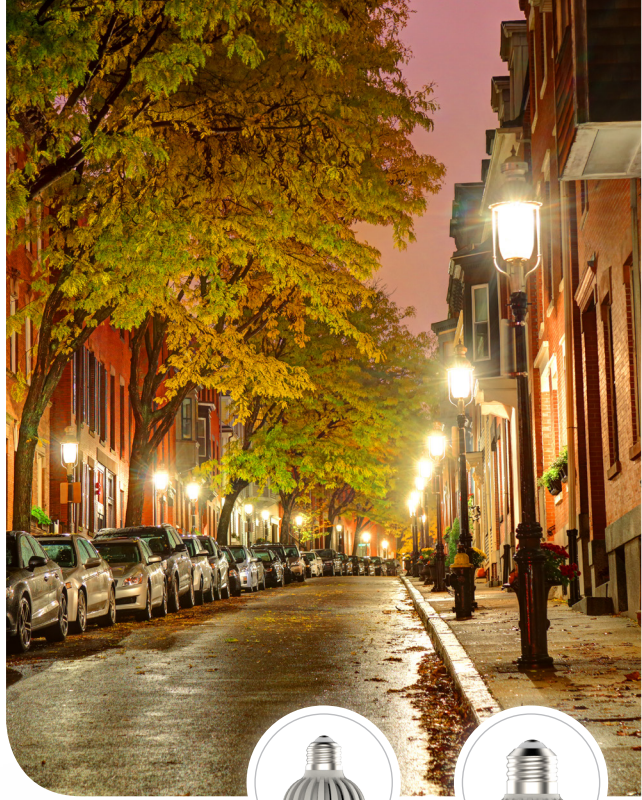
보안등

35 W

# OB150N



조사각도 : 330°



OB150NS : E26/27 소켓



OB150NL : E39/40 소켓



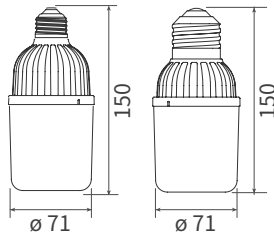
## 제품도면

### OB150NS

- 규격 : ø 71 x 150 mm
- 무게 : 205 g

### OB150NL

- 규격 : ø 71 x 150 mm
- 무게 : 220 g



## 제품특징

- 메탈할라이드등 70~100 W 대체
- 135 lm/W 의 높은 광효율
- 보안등 용으로 최적화된 벌브
- 초경량·초소형 벌브로 시공 편이성과 안전성 증대
- 불투명 커버로 눈부심 방지
- 벌레 등의 외부 물질 차단에 탁월한 메쉬 구조 적용
- RoHS 규격을 준수한 자외선, 수은 및 납 성분의 불검출 된 친환경 조명

## 제품사양

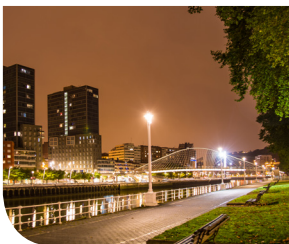
모델명	소비전력	대체출력	광효율	총광속	연색성	색온도	정격전압	정격주파수
OB150NS-35W	35 W	MH 70-100 W	135 lm/W	4,725 lm	80 Ra	5,700 K	AC 100-240 V	50/60 Hz
OB150NL-35W								

- 역률 (PF) : > 0.96
- 고조파 함유율 (THD) : < 15 %
- 몸체 재질 : PA6

- 소켓 : E26/27, E39/40
- 작동 온도 : -20°C ~ 50°C (-4°F ~ 122°F)
- 설치 각도 : 360°

- 색온도 : 기본 - 5700 K, 3000 K / 옵션 - 5000 K, 4000 K, 2700 K
- LED 칩 정격수명 : 50,000 시간 (상온 25°C 기준)  
LED 칩 수명과 제품 수명은 차이가 있으며, 사용 온도가 높을 경우 수명이 짧아질 수 있습니다.

## 설치장소



공원



보행로



주거단지



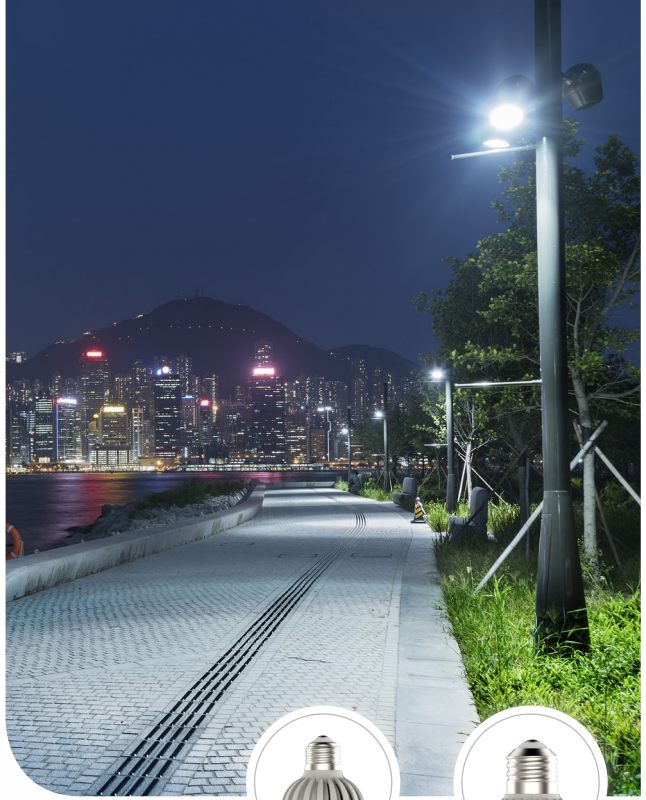
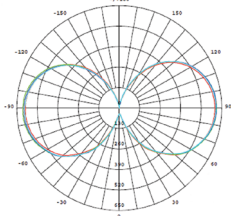
야외주차장



보안등

30 W / 35 W

# OB150Nc



OB150NSc: E26/27 소켓 OB150NLc: E39/40 소켓



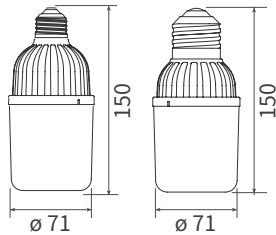
## 제품도면

### OB150NSc

- 규격 : ø 71 x 150 mm
- 무게 : 205 g

### OB150NLc

- 규격 : ø 71 x 150 mm
- 무게 : 220 g



## 제품특징

- 메탈할라이드등 70~100 W 대체
- 150 lm/W 의 높은 광효율
- 보안등 용으로 최적화된 벌브
- 초경량·초소형 벌브로 시공 편이성과 안전성 증대
- 투명 커버 적용으로 더욱 뛰어난 밝기 구현
- 벌레 등의 외부 물질 차단에 탁월한 메쉬 구조 적용
- RoHS 규격을 준수한 자외선, 수은 및 납 성분의 불검출 된 친환경 조명

## 제품사양

모델명	소비전력	대체출력	광효율	총광속	연색성	색온도	정격전압	정격주파수
OB150NSc-30W	30 W	MH 70-100 W	150 lm/W	4,500 lm	80 Ra	5,700 K	AC 100-240 V	50/60 Hz
OB150NLc-30W								
OB150NSc-35W	35 W			5,250 lm				
OB150NLc-35W								

- 역률 (PF) : > 0.96
- 고조파 함유율 (THD) : < 15 %
- 몸체 재질 : PA6

- 소켓 : E26/27, E39/40
- 작동 온도 : -20°C ~ 50°C (-4°F ~ 122°F)
- 설치 각도 : 360°

- 색온도 : 기본 - 5700 K, 3000 K / 옵션 - 5000 K, 4000 K, 2700 K
- LED 칩 정격수명 : 50,000 시간 (상온 25°C 기준)  
LED 칩 수명과 제품 수명은 차이가 있으며, 사용 온도가 높을 경우 수명이 짧아질 수 있습니다.

## 설치장소



공원



보행로



주거단지

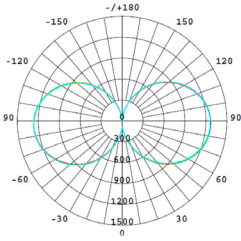


야외주차장

보안등

40 W / 50 W / 60W / 80 W

# OB200



조사각도 : 330°



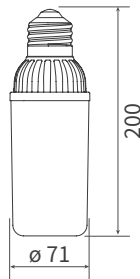
## 제품도면

40 W / 50 W

- 규격 :  $\phi 71 \times 200$  mm
- 무게 : 300 g

60W / 80 W

- 규격 :  $\phi 71 \times 200$  mm
- 무게 : 314 g



## 제품특징

- 발광부를 확대하여 145 lm/W 이상의 우수한 광효율 구현
- 작고 슬림하여 다양한 크기의 등기구에 적용 가능
- 보안등 용으로 최적화된 별브
- 초경량·초소형 별브로 시공 편이성과 안전성 증대
- 불투명 커버로 눈부심 방지
- 별레 등의 외부 물질 차단에 탁월한 메쉬 구조 적용
- RoHS 규격을 준수한 자외선, 수은 및 납 성분의 불검출 된 친환경 조명

## 제품사양

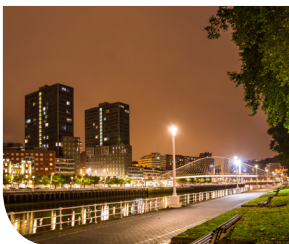
모델명	소비전력	대체출력	광효율	총광속	연색성	색온도	정격전압	정격주파수
OB200-40W	40 W	MH 100-175 W	145 lm/W	5,800 lm	80 Ra	5,700 K	AC 120-277 V	50/60 Hz
OB200-50W	50 W	MH 100-175 W	145 lm/W	7,250 lm				
OB200-60W	60 W	MH 100-175 W	140 lm/W	8,400 lm				
OB200-80W	80 W	MH 175-250 W	145 lm/W	11,600 lm				

- 역률 (PF) : > 0.96
- 고조파 함유율 (THD) : < 15 %
- 몸체 재질 : PA6

- 소켓 : E39/40
- 작동 온도 : -20°C ~ 50°C (-4°F ~ 122°F)
- 설치 각도 : 360°

- 색온도 : 기본 - 5700 K, 3000 K / 옵션 - 5000 K, 4000 K, 2700 K
- LED 칩 정격수명 : 50,000 시간 (상온 25°C 기준)  
LED 칩 수명과 제품 수명은 차이가 있으며, 사용 온도가 높을 경우 수명이 짧아질 수 있습니다.

## 설치장소



공원



보행로



주거단지



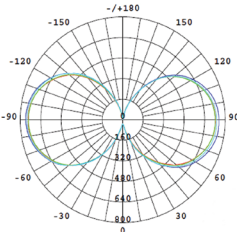
야외주차장



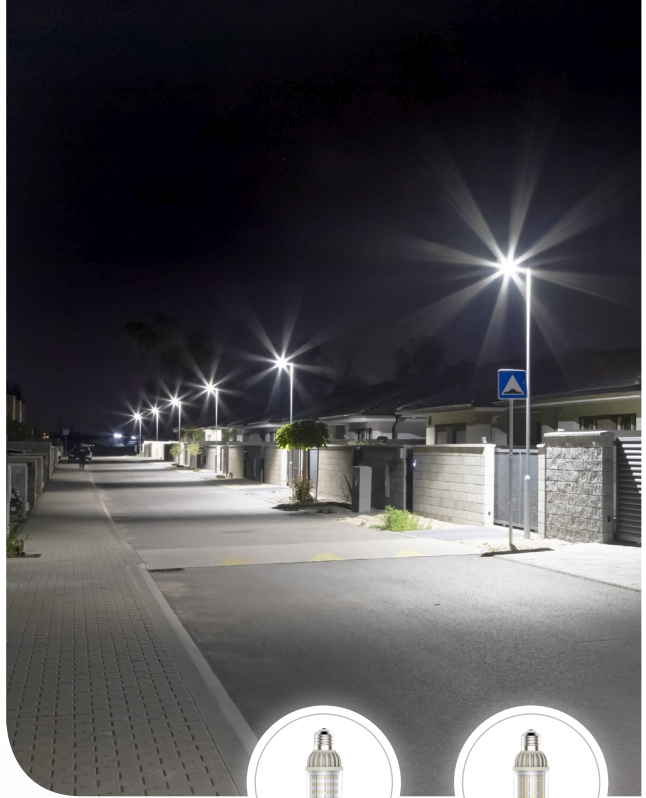
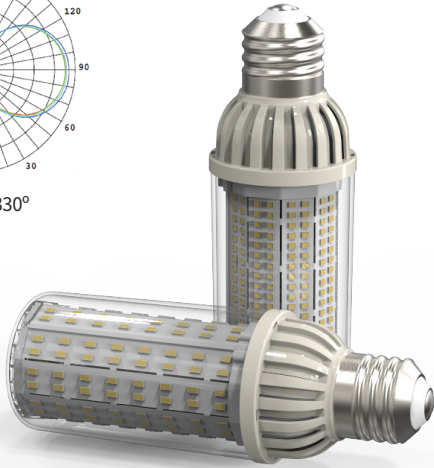
보안등

40 W / 50 W / 80 W

# OB200c



조사각도 : 330°



40 W / 50 W



80 W



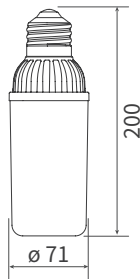
## 제품도면

40 W / 50 W

- 규격 :  $\phi 71 \times 200$  mm
- 무게 : 300 g

80 W

- 규격 :  $\phi 71 \times 200$  mm
- 무게 : 314 g



## 제품특징

- 발광부를 확대하여 150 lm/W 이상의 우수한 광효율 구현
- 작고 슬림하여 다양한 크기의 등기구에 적용 가능
- 보안등 용으로 최적화된 벌브
- 초경량·초소형 벌브로 시공 편의성과 안전성 증대
- 투명 커버 적용으로 더욱 뛰어난 밝기 구현
- 벌레 등의 외부 물질 차단에 탁월한 메쉬 구조 적용
- RoHS 규격을 준수한 자외선, 수은 및 납 성분의 불검출 된 친환경 조명

## 제품사양

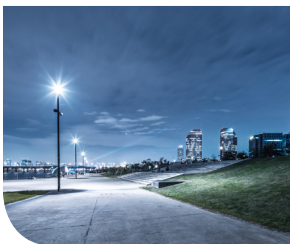
모델명	소비전력	대체출력	광효율	총광속	연색성	색온도	정격전압	정격주파수
OB200c-40W	40 W	MH 100-175 W	153 lm/W	6,120 lm	80 Ra	5,700 K	AC 120-277 V	50/60 Hz
OB200c-50W	50 W	MH 100-175 W	150 lm/W	7,500 lm				
OB200c-80W	80 W	MH 175-250 W	155 lm/W	12,400 lm				

- 역률 (PF) : > 0.96
- 고조파 함유율 (THD) : < 15 %
- 몸체 재질 : PA6

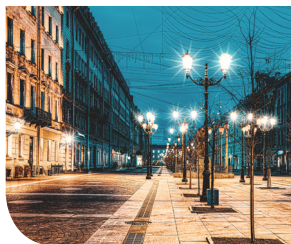
- 소켓 : E39/40
- 작동 온도 : -20°C ~ 50°C (-4°F ~ 122°F)
- 설치 각도 : 360°

- 색온도 : 기본 - 5700 K, 3000 K / 옵션 - 5000 K, 4000 K, 2700 K
- LED 칩 정격수명 : 50,000 시간 (상온 25°C 기준)
- LED 칩 수명과 제품 수명은 차이가 있으며, 사용 온도가 높을 경우 수명이 짧아질 수 있습니다.

## 설치장소



공원



보행로



주거단지



야외주차장

LED 고압장등

LED 단압장등

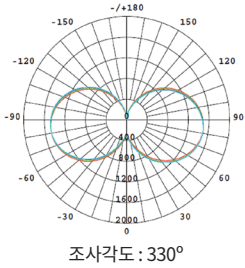
LED 벌브

LED 칩 조명등

가로등

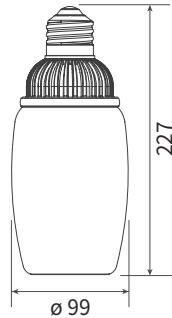
100 W

# OB230



## 제품도면

- 규격 :  $\phi 99 \times 227$  mm
- 무게 : 420 g



## 제품특징

- 도로 조명에 최적화되어 전통 가로등 조명 대체 가능
- 메탈할라이드등 250~350W 대체
- 135 lm/W 의 높은 광효율
- 불투명 커버 적용으로 눈부심 절감 효과
- 벌레 등의 외부 물질 차단에 탁월한 메쉬 구조 적용
- 중공통기 방열강화 기술 특허가 적용 된 LED 램프
- 산업통상자원부 장관상 수상에 빛나는 가로등용 고효율 벌브
- RoHS 규격을 준수한 자외선, 수은 및 납 성분의 불검출 된 친환경 조명

## 제품사양

모델명	소비전력	대체출력	광효율	총광속	연색성	색온도	정격전압	정격주파수
OB230-100W	100 W	MH 250-350 W	135 lm/W	13,500 lm	80 Ra	5,700 K	AC 120-277 V	50/60 Hz

- 역률 (PF) : > 0.96
- 고조파 함유율 (THD) : < 15 %
- 몸체 재질 : 폴리카보네이트

- 소켓 : E39/40
- 작동 온도 :  $-20^{\circ}\text{C} \sim 50^{\circ}\text{C}$  ( $-4^{\circ}\text{F} \sim 122^{\circ}\text{F}$ )
- 설치 각도 :  $360^{\circ}$

- 색온도 : 기본 - 5700 K, 3000 K / 옵션 - 5000 K, 4000 K, 2700 K
- LED 칩 정격수명 : 50,000 시간 (상온  $25^{\circ}\text{C}$  기준)  
LED 칩 수명과 제품 수명은 차이가 있으며, 사용 온도가 높을 경우 수명이 짧아질 수 있습니다.

## 설치장소



도로



교각



공원



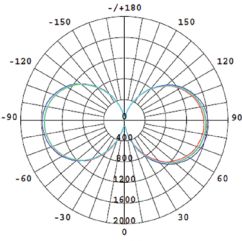
주거단지



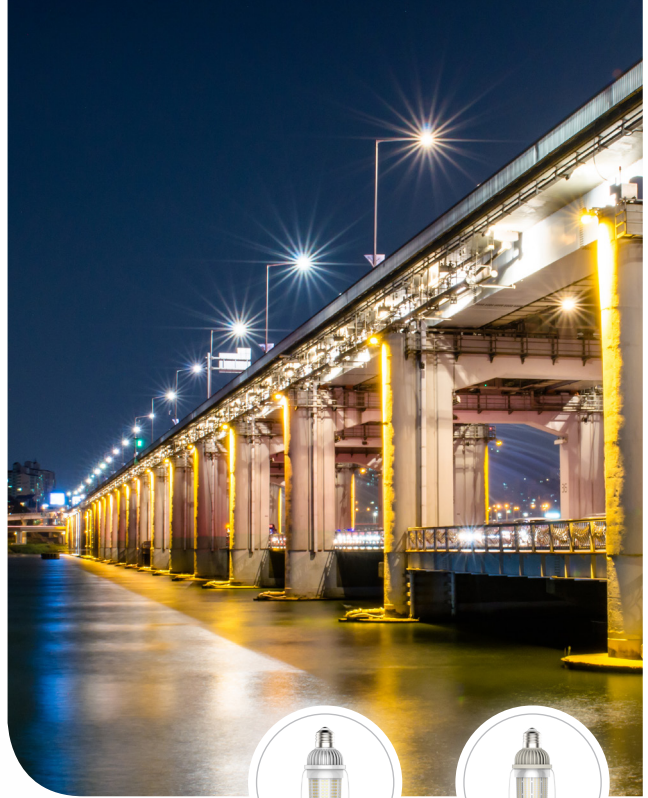
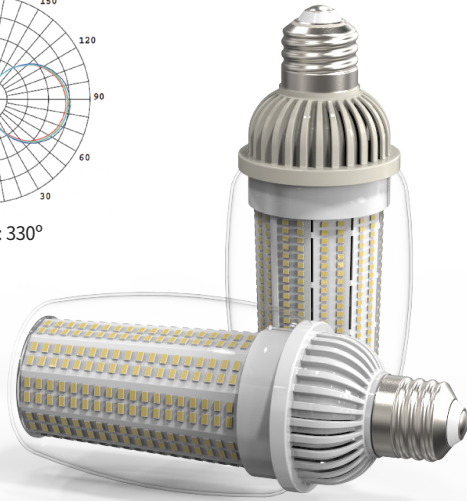
가로등

100 W / 120 W

# OB230c



조사각도 : 330°



100 W : 폴리카보네이트



120 W : PA6



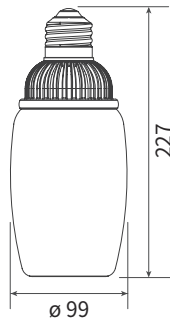
## 제품도면

100 W

- 규격 :  $\phi 99 \times 227$  mm
- 무게 : 420 g

120 W

- 규격 :  $\phi 99 \times 227$  mm
- 무게 : 445 g



## 제품특징

- 도로 조명에 최적화되어 전통 가로등 조명 대체 가능
- 메탈할라이드등 250~350W 대체
- 최대 150 lm/W 의 높은 광효율
- 투명 커버 적용으로 더욱 뛰어난 밝기 구현
- 벌레 등의 외부 물질 차단에 탁월한 메쉬 구조 적용
- 중공통기 방열강화 기술 특허가 적용 된 LED 램프
- RoHS 규격을 준수한 자외선, 수은 및 납 성분의 불검출 된 친환경 조명

## 제품사양

모델명	소비전력	대체출력	광효율	총광속	연색성	색온도	정격전압	정격주파수
OB230c-100W	100 W	MH 250-350 W	145 lm/W	14,500 lm	80 Ra	5,700 K	AC 120-277 V	50/60 Hz
OB230c-120W	120 W	MH 350-400 W	150 lm/W	18,000 lm				

- 역률 (PF) : > 0.96
- 고조파 함유율 (THD) : < 15 %
- 몸체 재질 : 폴리카보네이트, PA6

- 소켓 : E39/40
- 작동 온도 : -20°C ~ 50°C (-4°F ~ 122°F)
- 설치 각도 : 360°

- 색온도 : 기본 - 5700 K, 3000 K / 옵션 - 5000 K, 4000 K, 2700 K
- LED 칩 정격수명 : 50,000 시간 (상온 25°C 기준)  
LED 칩 수명과 제품 수명은 차이가 있으며, 사용 온도가 높을 경우 수명이 짧아질 수 있습니다.

## 설치장소



도로



교각



주거단지



야외주차장





## 메쉬 구조

\*예시 이미지 : OB200c

메쉬 구조를 적용하여  
벌레 등의 외부 물질 차단에 용이



## 등기구 예시

### ① 추천 등기구



컷오프형



등주형



등주형



등주형



적하형

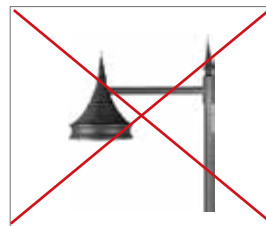


수평점등형

### ② 부적합 등기구



소형 밀폐등기구



램프노출 갓

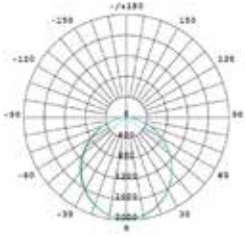


다운라이트 및 승강장치

평판등

40 W

# PGM110



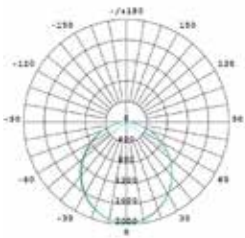
조사각도 : 110°



평판등

40 W

# PJM110



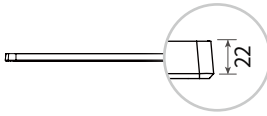
조사각도 : 110°



## 제품도면

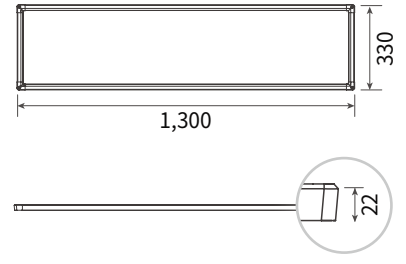
### PGM110

- 규격 : 640 x 640 x 22 mm
- 무게 : 3.3 kg



### PJM110

- 규격 : 1,300 x 330 x 22 mm
- 무게 : 3.5 kg



## 제품사양

모델명	소비전력	대체출력	광효율	총광속	연색성	색온도	정격전압	정격주파수
PGM110-40	40 W	CFL 80 W	130 lm/W	5,200 lm	80 Ra	5,700 K	AC 220 V	60 Hz
PJM110-40	40 W	CFL 80 W	120 lm/W	4,800 lm				

- 역률 (PF) : > 0.9
- 고조파 함유율 (THD) : < 20 %
- 입력전류 : 0.18 A

- LED 패키지 : 서울반도체 2835
- 작동 온도 : -20°C ~ 40°C (-4°F ~ 104°F)
- 설치 각도 : 0°

- 색온도 : 기본 - 5700 K
- LED 칩 정격수명 : 50,000 시간 (상온 25°C 기준)
- LED 칩 수명과 제품 수명은 차이가 있으며, 사용 온도가 높을 경우 수명이 짧아질 수 있습니다.

## 설치장소



거실



복도



사무실



식당

## 제품특징

### ① 경제성 분석

- 적용 기준 : 100원/kWh, 1일 365일, 12시간 / 일 사용
- 형광등 (PFL 36W 3등) → 아이스파이프 LED 평판등 40W



소비전력

108 W → 40 W

약 63% 절약



광효율

80 lm/W → 130 lm/W

약 56% 절약



연간 전기료

47,304 원 → 17,520 원

약 29,784원 절감

### ② LED 엣지 타입

- 레이저 엠보싱 패턴방식의 LDP (Light Guide Panel) 사용함
- 베젤 두께의 최소화로 발광면적의 최대화 실현 가능함
- Slim & Simple 디자인
- 벌레등의 이물이 침투할 수 없는 밀폐형 구조
- 눈의 피로도를 저하시켜 업무 및 학습 효율이 높아짐

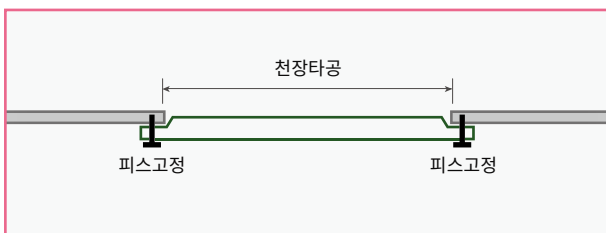


엣지형(Edge) 방식



직하형(Direct) 방식

### ③ 설치타입



#### M Bar

천장을 타공 후 BODY를 매입하여 구조물 밖에서 볼트로 체결하는 타입



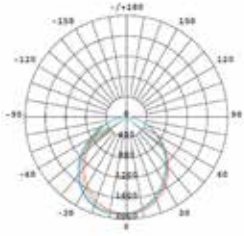
#### T Bar

T자형 구조물 위에 올려 설치하는 타입

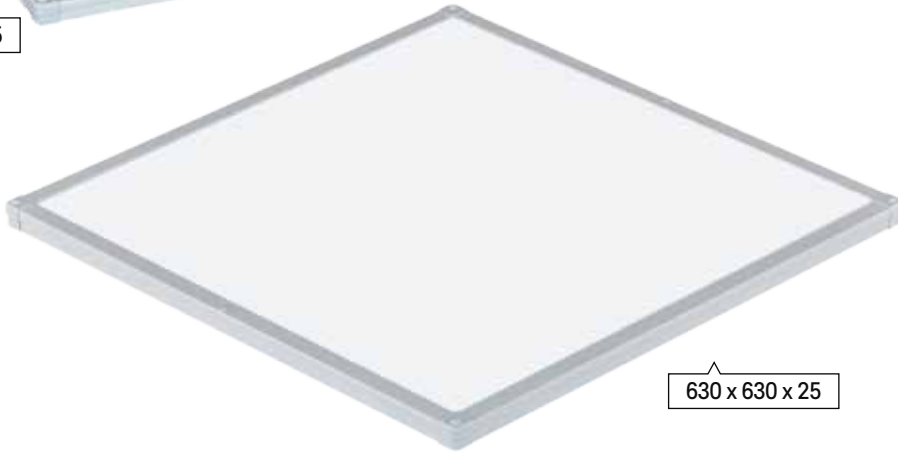
평판등

25 W / 40 W

# Z-EFL



630 x 320 x 25



630 x 630 x 25



1,280 x 320 x 25





## 제품도면

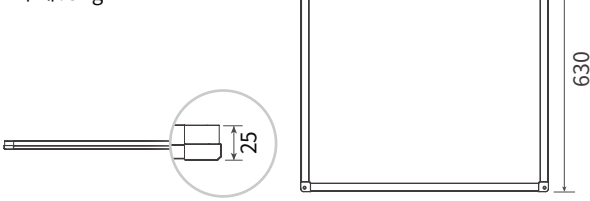
### Z-EFL-25eS

- 규격 : 630 x 320 x 25 mm
- 무게 : 2.4 kg



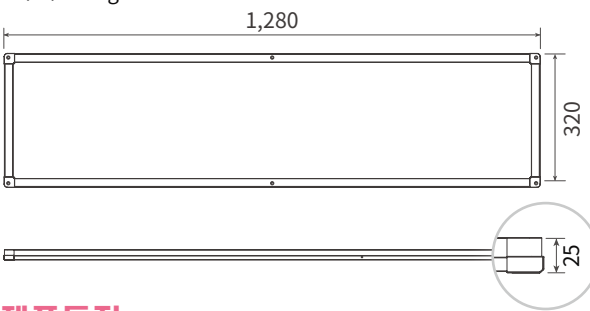
### Z-EFL-40eS

- 규격 : 630 x 630 x 25 mm
- 무게 : 3 kg



### Z-EFL-40eS

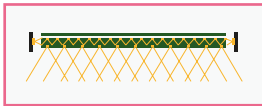
- 규격 : 1,280 x 320 x 25 mm
- 무게 : 3.2 kg



## 제품특징

### ① LED 엣지 타입

- 레이저 엠보싱 패턴방식의 LDP (Light Guide Panel) 사용함
- 베젤 두께의 최소화로 발광면적의 최대화 실현 가능함
- Slim & Simple 디자인
- 벌레등의 이물이 침투할 수 없는 밀폐형 구조
- 눈의 피로도를 저하시켜 업무 및 학습 효율이 높아짐



엣지형(Edge) 방식



직하형(Direct) 방식

## 제품사양

모델명	규격	소비전력	광효율	총광속	연색성	색온도	정격전압	정격주파수
Z-EFL-25eS	630 x 320 x 25	25 W	≥ 105 lm/W	≥ 2,625 lm	≥ 80 Ra	5,700 K	220 VAC ± 10%	60 Hz
Z-EFL-40eS	630 x 630 x 25	40 W	≥ 110 lm/W	≥ 4,400 lm				
	1,280 x 320 x 25	40 W	≥ 110 lm/W	≥ 4,400 lm				

- 역률 (PF) : ≥ 0.95
- 외함 재질 : AL (Aluminium)

- 커버 재질 : PS (Poly Styrene)
- 조사 방법 : 엣지 (Edge-Lit)

- 설치 방법 : 무타공
- LED 칩 정격수명 : 50,000 시간 (상온 25°C 기준)  
LED 칩 수명과 제품 수명은 차이가 있으며, 사용 온도가 높을 경우 수명이 짧아질 수 있습니다.

## 설치장소

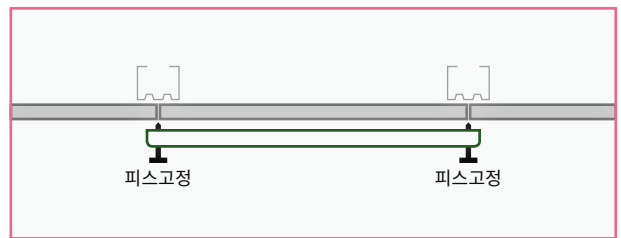


로비



사무실

### ② 설치타입



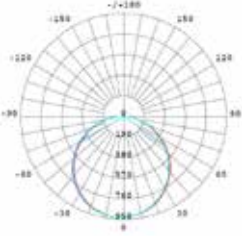
#### 무타공

마감재에 타공 없이 피스로 조명을 박아 고정하는 타입

평판등

25 W / 40 W

# Z-FL



660 x 320 x 49



617 x 617 x 45



1,290 x 320 x 45

### 제품도면

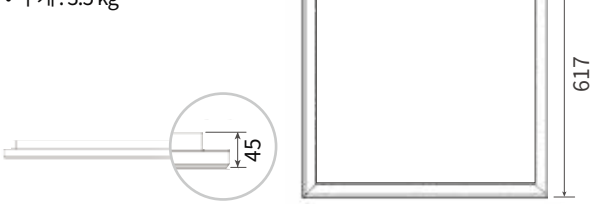
#### Z-FL-25eS63

- 규격 : 660 x 320 x 49 mm
- 무게 : 2.2 kg



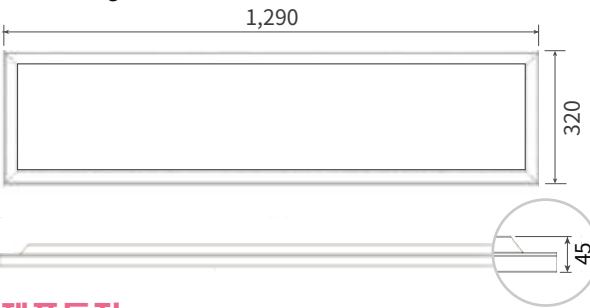
#### Z-FL-40eS66

- 규격 : 617 x 617 x 45 mm
- 무게 : 3.5 kg



#### Z-FL-40eL(1260x310)

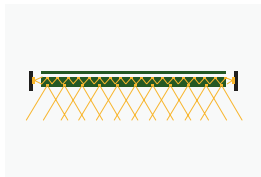
- 규격 : 1,290 x 320 x 45 mm
- 무게 : 3.7 kg



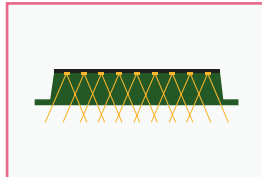
### 제품특징

#### ① LED 직하 타입

- 빛의 직진성이 좋아 사무실 등 밝은 공간에 사용
- 고르게 배치된 LED칩으로 균일한 조도 유지
- 최적의 발열설계



엣지형(Edge) 방식



직하형(Direct) 방식

### 제품사양

모델명	규격	소비전력	광효율	총광속	연색성	색온도	정격전압	정격주파수
Z-FL-25eS63	660 x 320 x 49	25 W	≥ 105 lm/W	≥ 2,625 lm	≥ 80 Ra	5,700 K	220 VAC ±10%	60 Hz
Z-FL-40eS66	617 x 617 x 45	40 W	≥ 110 lm/W	≥ 4,400 lm				
Z-FL-40eL(1260x310)	1,290 x 320 x 45	40 W	≥ 110 lm/W	≥ 4,400 lm				

- 역률 (PF) : ≥ 0.95
- 외함 재질 : STEEL

- 커버 재질 : PS (Poly Styrene)
- 조사 방법 : 직하 (Direct-Lit)

- 설치 방법 : M Bar
- LED 칩 정격수명 : 30,000 시간 (상온 25°C 기준)  
LED 칩 수명과 제품 수명은 차이가 있으며, 사용 온도가 높을 경우 수명이 짧아질 수 있습니다.

### 설치장소

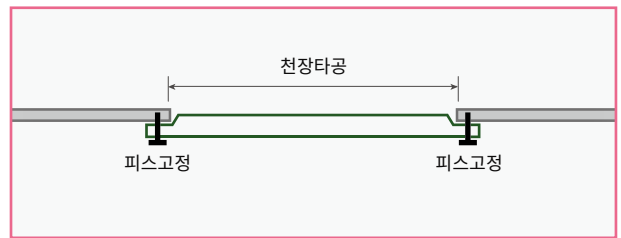


사무실



복도

#### ② 설치타입



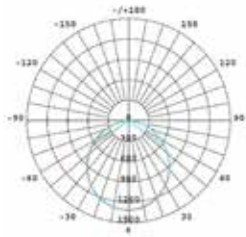
#### M Bar

천장을 타공 후 BODY를 매입하여 구조물 밖에서 볼트로 체결하는 타입

다운라이트

10 W / 12 W / 15 W / 20 W / 30 W

# Z-DL

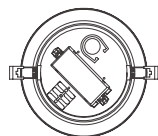
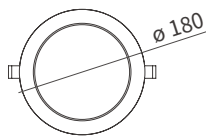
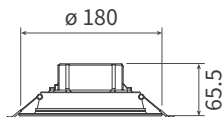


## 제품도면

### Z-DL

6인치

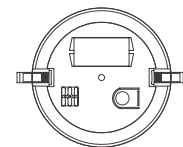
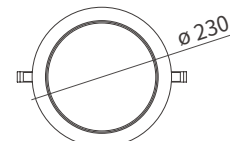
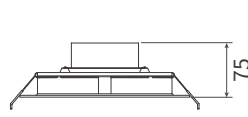
- 소비전력 : 10W, 12W, 15W, 20W
- 규격 :  $\phi 180 \times 65.5 \text{ mm}$
- 타공크기 :  $\phi 150$
- 무게 : 370 g



### Z-DL8

8인치

- 소비전력 : 30W
- 규격 :  $\phi 230 \times 75 \text{ mm}$
- 타공크기 :  $\phi 190$
- 무게 : 500 g



## 설치장소



사무실



침실



욕실



레스토랑

## 제품사양

모델명	소비전력	광효율	총광속	연색성	색온도	정격전압	정격주파수
Z-DL-10eL	10 W	$\geq 100 \text{ lm/W}$	$\geq 1,000 \text{ lm}$	$\geq 80 \text{ Ra}$	5,700 K	220 VAC $\pm 10\%$	60 Hz
Z-DL-12eL	12 W	$\geq 105 \text{ lm/W}$	$\geq 1,260 \text{ lm}$				
Z-DL-15eSU	15 W	$\geq 105 \text{ lm/W}$	$\geq 1,575 \text{ lm}$				
Z-DL-20eSU	20 W	$\geq 105 \text{ lm/W}$	$\geq 2,100 \text{ lm}$				
Z-DL8-30eS	30 W	$\geq 105 \text{ lm/W}$	$\geq 3,150 \text{ lm}$				

- 역률 (PF) :  $\geq 0.95$
- 외함 재질 : STEEL
- 커버 재질 : PS (Poly Styrene)

- 조사 방법 : 직하 (Direct-Lit)
- 형태 : 다운라이트
- 설치 방법 : 타공

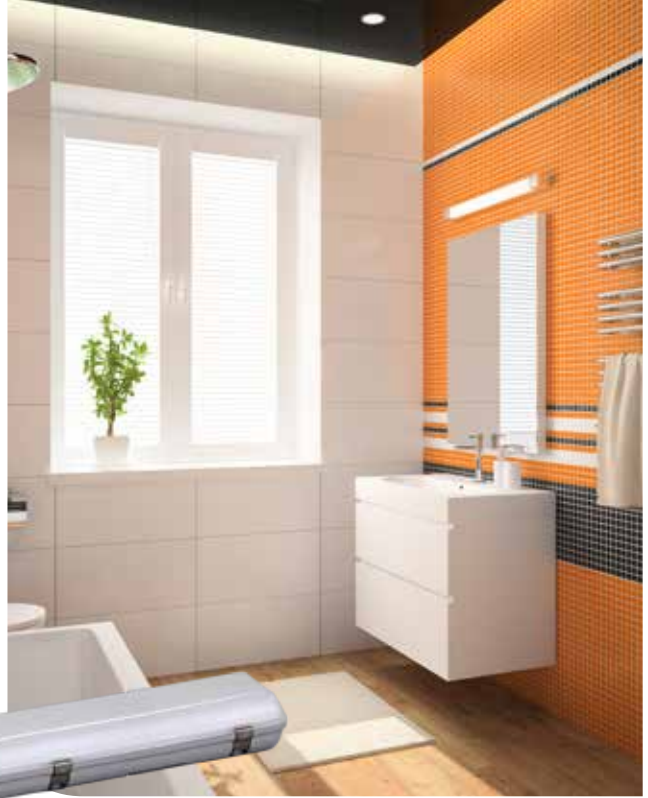
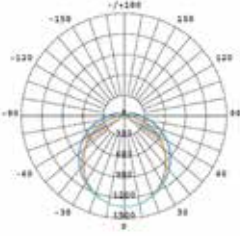
- LED 칩 정격수명 : 50,000 시간 (상온 25°C 기준)  
LED 칩 수명과 제품 수명은 차이가 있으며, 사용 온도가 높을 경우 수명이 짧아질 수 있습니다.



방습등

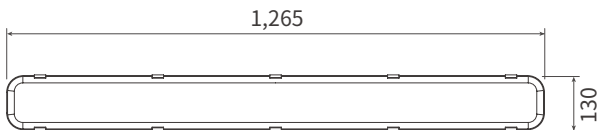
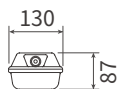
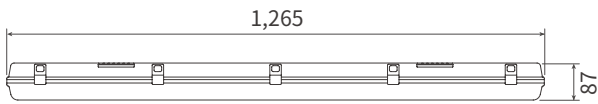
40W

# Z-WFL



## 제품도면

- 규격 : 1,265 x 130 x 95 mm
- 무게 : 2 kg



## 설치장소



욕실



조리실



창고



지하주차장

## 제품사양

모델명	소비전력	광효율	총광속	연색성	색온도	정격전압	정격주파수
Z-WFL-40e	40 W	≥ 110 lm/W	≥ 4,400 lm	≥ 80 Ra	5,700 K	220 VAC ±10%	60 Hz

- 역률 (PF) : ≥ 0.95
- 외함 재질 : AL (Aluminium)

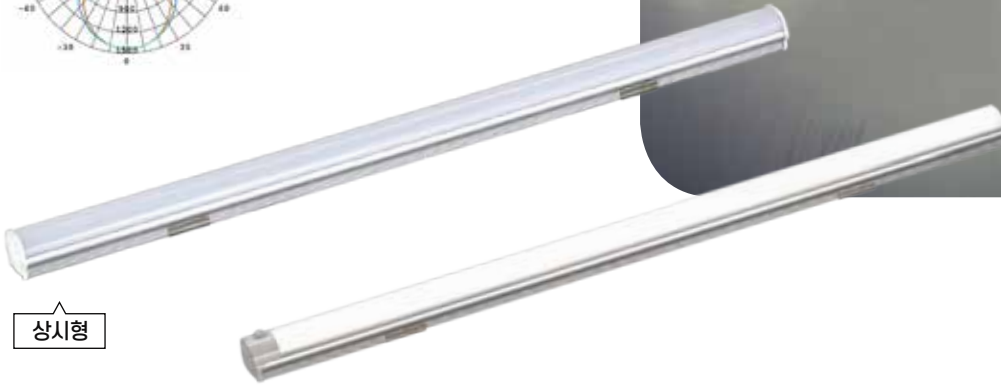
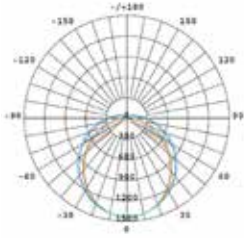
- 커버 재질 : PS (Poly Styrene)
- 조사 방법 : 직하 (Direct-Lit)

- 형태 : 방습등
- LED 칩 정격수명 : 50,000 시간 (상온 25°C 기준)  
LED 칩 수명과 제품 수명은 차이가 있으며, 사용 온도가 높을 경우 수명이 짧아질 수 있습니다.

주차장등

18 W / 28 W / 40 W

# Z-WPL



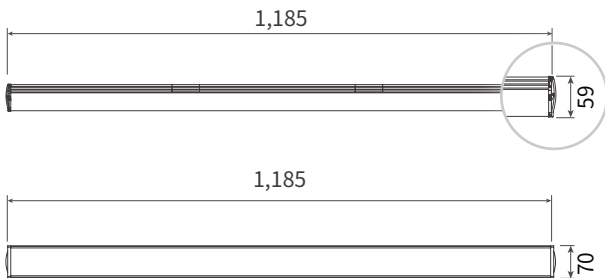
상시형

센서형



## 제품도면

- 규격 : 1,185 x 70 x 59 mm
- 무게 : 920 g



## 설치장소



지하주차장

## 제품사양

구분	모델명	소비전력	광효율	총광속	연색성	색온도	정격전압	정격주파수
상시형	Z-WPL-18eS	18 W	≥ 105 lm/W	≥ 1,890 lm	≥ 80 Ra	5,700 K	220 VAC ±10%	60 Hz
	Z-WPL-40eS	40 W	≥ 110 lm/W	≥ 4,400 lm				
센서형	Z-WPL-18SeS	18 W	≥ 105 lm/W	≥ 1,890 lm				
	Z-WPL-28SeS	28 W	≥ 105 lm/W	≥ 2,940 lm				
	Z-WPL-40SeS	40 W	≥ 110 lm/W	≥ 4,400 lm				

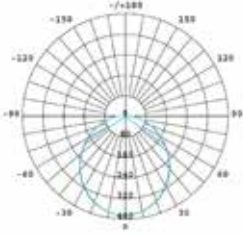
- 역률 (PF) : ≥ 0.95
- 외함 재질 : AL (Aluminium)
- 커버 재질 : PS (Poly Styrene)
- 조사 방법 : 직하 (Direct-Lit)
- 형태 : 주차직부등
- 설치 방법 : 무타공
- 용도 : 레이스웨이
- LED 칩 정격수명 : 50,000 시간 (상온 25°C 기준)  
LED 칩 수명과 제품 수명은 차이가 있으며, 사용 온도가 높을 경우 수명이 짧아질 수 있습니다.

※ 센서형  
- 개별 디밍 : 센서 동작시 100% OFF 시 0% / 10% / 30%  
- 가변형 디밍 : 위의 센서 OFF 시 0% / 10% / 20% / 30% / 100% 를 리모컨으로 조절  
- 그룹연동형 디밍 : 가변형 디밍 TYPE을 연동형으로 제어

원형직부등

10 W / 15 W

# Z-CL



상시형

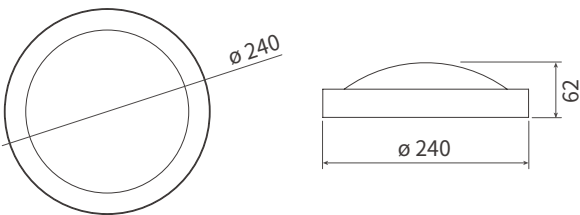


센서형



## 제품도면

- 규격 :  $\phi 240 \times 62$  mm
- 무게 : 650 g



## 설치장소



현관



복도



계단



베란다

## 제품사양

구분	모델명	소비전력	광효율	총광속	연색성	색온도	정격전압	정격주파수
상시형	Z-CL-10e	10 W	$\geq 100$ lm/W	$\geq 1,000$ lm	$\geq 80$ Ra	5,700 K	220 VAC $\pm 10\%$	60 Hz
	Z-CL-15e	15W	$\geq 105$ lm/W	$\geq 1,575$ lm				
센서형	Z-CLS-10e	10W	$\geq 100$ lm/W	$\geq 1,000$ lm				








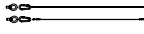
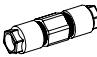






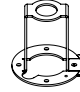
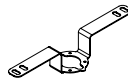
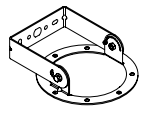
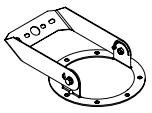
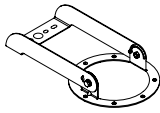
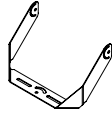
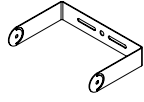
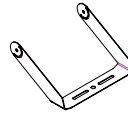
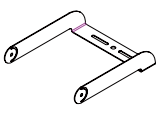

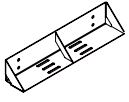
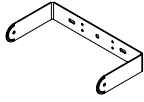
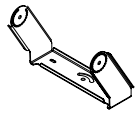
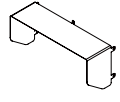
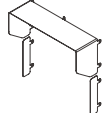
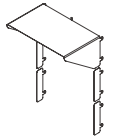

- 역률 (PF) :  $\geq 0.95$
- 외함 재질 : STEEL
- 커버 재질 : PC

- 형태 : 직부등
- 용도 : 상시 / 센서
- LED 칩 정격수명 : 50,000 시간 (상온 25°C 기준)  
LED 칩 수명과 제품 수명은 차이가 있으며, 사용 온도가 높을 경우 수명이 짧아질 수 있습니다.

### ※ 센서형

- 감지 조도 : 350 ~ 750 lux / 대기 전력 :  $< 200$  mW / 최대감지범위 : 3~5 m, 100°
- 점등 간 다른 동작이 감지되면, 센서 동작 중 타이머가 리셋됨
- 감지조도 항목은 주간, 야간 모드 중 '야간모드'에서만 적용됨

# 부속품

<p><b>Acc.1</b></p>  <p>소켓홀더 1</p>	<p><b>Acc.1-1</b></p>  <p>소켓홀더 2</p>	<p><b>Acc.2</b></p>  <p>리플렉터</p>	<p><b>Acc.5</b></p>  <p>플렌지 마운트 브라켓</p>	<p><b>Acc.7</b></p>  <p>멀티 행거</p>	<p><b>Acc.8</b></p>  <p>체인</p>
<p><b>Acc.9</b></p>  <p>안전고리</p>	<p><b>Acc.9-1</b></p>  <p>RCT 와이어 (1m)</p>	<p><b>Acc.10</b></p>  <p>방수커넥터 (2WAY)</p>	<p><b>Acc.10-1</b></p>  <p>방수커넥터 (3WAY)</p>	<p><b>Acc.10-2</b></p>  <p>방수커넥터 (4WAY)</p>	<p><b>Acc.11</b> <span style="background-color: #cccccc; padding: 2px;">Glass</span></p>  <p>투명판</p>
<p><b>Acc.11-1</b> <span style="background-color: #cccccc; padding: 2px;">PC</span></p>  <p>확산판 1</p>	<p><b>Acc.11-2</b> <span style="background-color: #cccccc; padding: 2px;">Glass</span></p>  <p>확산판 1</p>	<p><b>Acc.13</b></p>  <p>덤디퓨저 1</p>	<p><b>Acc.14</b></p>  <p>파이프 브라켓</p>	<p><b>Acc.15</b></p>  <p>GS 브라켓</p>	<p><b>Acc.16</b></p>  <p>힌지 브라켓</p>
<p><b>Acc.16-1</b></p>  <p>힌지 60도 브라켓</p>	<p><b>Acc.16-2</b></p>  <p>힌지 90도 브라켓</p>	<p><b>Acc.16-3</b></p>  <p>NCD 힌지 45도 브라켓</p>	<p><b>Acc.18</b></p>  <p>파워 브라켓</p>	<p><b>Acc.18-1</b></p>  <p>파워 60도 브라켓</p>	<p><b>Acc.18-2</b></p>  <p>파워 90도 브라켓</p>
<p><b>Acc.19</b></p>  <p>힌지 브라켓 앵글</p>	<p><b>Acc.19-1</b></p>  <p>멀티 필라 브라켓</p>	<p><b>Acc.19-2</b> <span style="background-color: #cccccc; padding: 2px;">SUS</span></p>  <p>RCT 힌지 브라켓 1</p>	<p><b>Acc.19-3</b> <span style="background-color: #cccccc; padding: 2px;">SUS</span></p>  <p>RCT 힌지 브라켓 2</p>	<p><b>Acc.20</b></p>  <p>RCT 섀바이저 1</p>	<p><b>Acc.20-1</b></p>  <p>RCT 섀바이저 2</p>
<p><b>Acc.20-2</b></p>  <p>RCT 섀바이저 3</p>	<p><b>Acc.22</b></p>  <p>NCD 섀바이저</p>				





아이스파이프(주)

**Add** 서울특별시 금천구 가산디지털1로 219(가산동, 벽산디지털밸리 6차) 1312호 우: 08501  
**Tel** +82-2-861-0010 **Fax** +82-2-2084-9090 **Homepage** [www.icepipeLED.com](http://www.icepipeLED.com)

제품의 출력에 따라 인증이 상이할 수 있으며 설치 환경에 따라 대체 가능 출력에 차이가 있을 수 있습니다.  
제품의 사양 및 외관은 예고없이 변경 될 수 있으며, 최신 사양은 웹사이트를 참고하거나 영업 담당자에게 문의하시기 바랍니다.