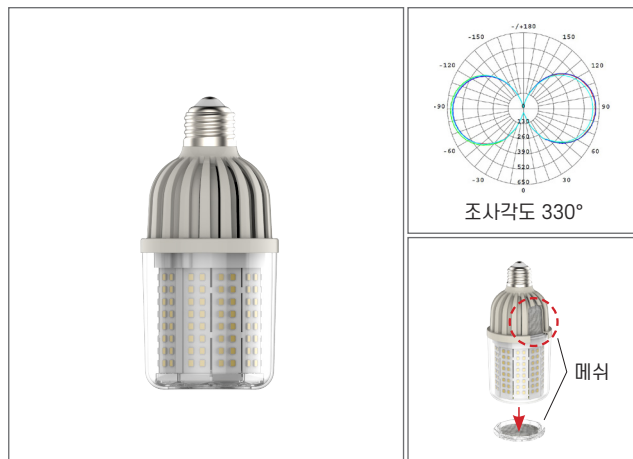


LED 별브

5700K

OB150NSc-35W

35W



제품 사양

| 모델명 | | OB150NSc-35W |
|--------|------------|---|
| 전기적 특성 | 정격전력 | 35 W |
| | 정격전압 | AC 100 - 240 V |
| | 정격주파수 | 50/60 Hz |
| | 역률(PF) | > 0.9 |
| | THD | < 15% |
| 구조적 특성 | 규격 | ø 71 x 150 mm |
| | 무게 | 205 g |
| | 몸체 재질 | PA6 |
| | 소켓 | E26 |
| | 작동 온도 | -20°C ~ 50°C (-4°F ~ 122°F) |
| 광학적 특성 | 설치 각도 | 360° |
| | 총광량 | 5,250 lm |
| | 광효율 | 150 lm/W |
| | 대체출력 | MH 70 ~ 100 W |
| | 색온도 | 5,700 K |
| | LED 칩 정격수명 | 50,000 시간 (상온 25°C 기준) *LED 칩 수명과 제품 수명은 차이가 있으며, 사용 온도가 높을 경우 수명이 짧아질 수 있습니다. |
| | 연색지수 | 80 Ra |

제품 특징



- 메탈할라이드등 70~100 W 대체
- 150 lm/W 의 높은 광효율
- 초경량 초소형 별브로 시공 편의성과 안전성 증대
- 투명 커버 적용으로 더욱 뛰어난 밝기 구현
- 벌레 등의 외부 물질 차단에 탁월한 메쉬 구조 적용
- 보안등 용으로 최적화된 별브
- RoHS 규격을 준수한 자외선, 수은 및 납 성분이 불검출 된 친환경 조명

설치 장소



주거단지

공원

보행로

야외주차장



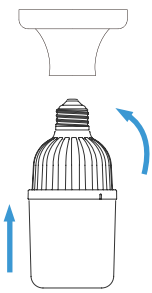
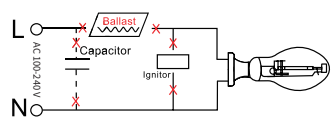
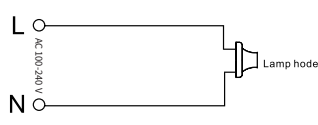
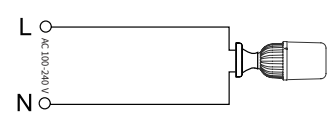
아이스파이프 주식회사

Add 서울특별시 금천구 가산디지털1로 219(가산동, 벽산디지털밸리 6차) 1312호 우: 08501

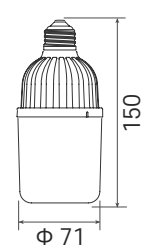
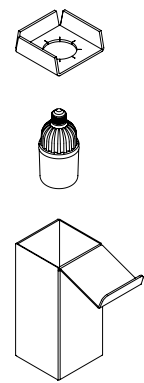
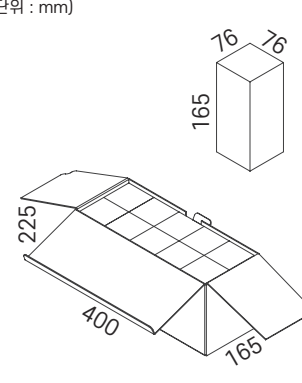
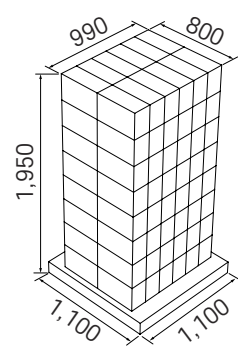
Tel +82-2-861-0010 Fax +82-2-2084-9090 Homepage www.icepipeLED.com

ICEPIPE
www.icepipeLED.com
We try to be 30% better

설치 방법

| | | | |
|---|--|---|--|
|  | <p>Step 1</p>  | <p>Step 2</p>  | <p>Step 3</p>  |
| | <p>설치 전에 전원을 차단하십시오. 기존에 설치되어있는 안정기, 콘덴서 또는 점화기를 제거하십시오.</p> | <p>전선(AC)을 E26 소켓에 직접 연결하십시오.</p> | <p>소켓에 LED 벌브를 끼우십시오.</p> |

포장 사양

| | | | |
|--|---|--|---|
|  | <p>단품 박스</p> <p>(단위 : mm)</p>  | <p>전체 박스</p> <p>(단위 : mm)</p>  | <p>팔레트</p> <p>(단위 : mm)</p>  |
|--|---|--|---|

| 타입 | 단품 박스 | 전체 박스 | 팔레트 | 20피트 컨테이너 | 비고 |
|---------|---------------|-----------------|-----------------------|-----------------------|---|
| 수량 | 1 | 10 | 960 | 9,600 (10 팔레트) | [1 팔레트] 2R x 6R x 8L = 96박스 10개 x 96박스 = 960개 |
| 규격(mm) | 76 x 76 x 165 | 400 x 165 x 225 | 1,100 x 1,100 x 1,950 | 5,500 x 2,200 x 1,950 | |
| 총중량(kg) | 0.26 | 2.90 | 279.5 | 2,795 | |
| CBM | 0.002 | 0.02 | 2.36 | 23.60 | |

등기구 예시

| | | | |
|---------|--|--|--|
| 추천 등기구 |  컷오프형 |  적하형 |  수평점등형 |
| |  |  등주형 | |
| 부적합 등기구 |  소형 밀폐등기구 |  램프노출 갓 |  다운라이트 및 스포트라이트 |

⚠ 주의 사항

- 직류 전원 (DC) 및 안정기에 직접 사용하지 마십시오.
- 조광기에 붙여 사용하지 마십시오.
- 기존 등기구에 설치하려는 경우에는 반드시 본사에 문의바랍니다.
- 메쉬(Mesh) 제품은 밀폐등기구 사용을 권장합니다. 필요시, 테스트 후에 오픈형 등기구에 사용 가능합니다.
- 일 권장 작동시간을 준수하여 주십시오.
- 설치 안내서를 반드시 잘 읽고 올바르게 사용해 주십시오.

※ 보증 조건은 품질보증정책을 참조하시고 세부 문의는 영업 담당자와 상의하십시오.



아이스파이프 주식회사

Add 서울특별시 금천구 가산디지털1로 219(가산동, 벽산디지털밸리 6차) 1312호 우: 08501
Tel +82-2-861-0010 Fax +82-2-2084-9090 Homepage www.icepipeLED.com

