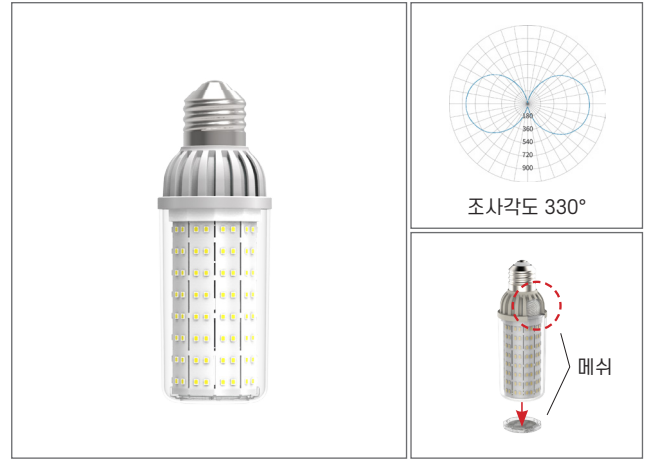


LED 벌브

5700K

OB200c-50W

50W



제품 사양

모델명		OB200c-50W
전기적 특성	정격전력	50 W
	정격전압	AC 120 - 277 V
	정격주파수	50/60 Hz
	역률(PF)	> 0.9
	THD	< 15%
구조적 특성	규격	ø 71 x 200 mm
	무게	300 g (0.66 lbs)
	몸체 재질	PA6
	소켓	E39
	작동 온도	-20°C ~ 50°C (-4°F ~ 122°F)
광학적 특성	설치 각도	360°
	총광량	7,500 lm
	광효율	150 lm/W
	대체출력	MH 100 ~ 175 W
	색온도	5,700 K
	LED 칩 정격수명	50,000 시간 (상온 25°C 기준) *LED 칩 수명과 제품 수명은 차이가 있으며, 사용 온도가 높을 경우 수명이 짧아질 수 있습니다.
연색지수	80 Ra	

제품 특징



- 메탈할라이드등 100~175 W 대체
- 150 lm/W 의 높은 광효율
- 초경량 초소형 벌브로 시공 편의성과 안전성 증대
- 투명 커버 적용으로 더욱 뛰어난 밝기 구현
- FAN 순환 방식으로 방열 최적화
- 보안등 용으로 최적화된 벌브
- RoHS 규격을 준수한 자외선, 수은 및 납 성분이 불검출 된 친환경 조명

설치 장소

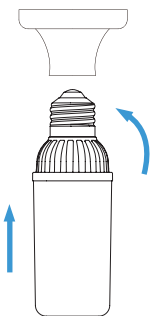
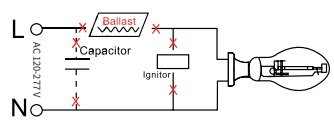
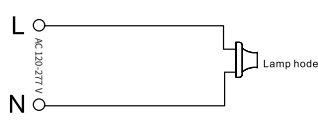
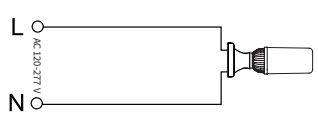


아이스파이프 주식회사

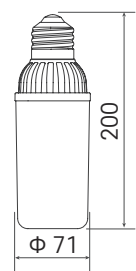
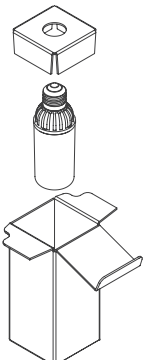
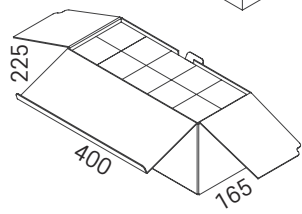
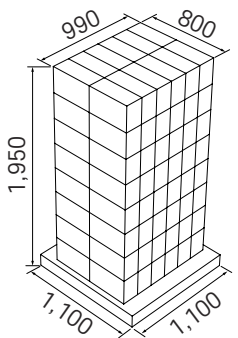
Add 서울특별시 금천구 가산디지털1로 219(가산동, 벽산디지털밸리 6차) 1312호 우: 08501
Tel +82-2-861-0010 Fax +82-2-2084-9090 Homepage www.icepipeLED.com

ICEPIPE
www.icepipeLED.com
We try to be 30% better

설치 방법

	Step 1	Step 2	Step 3
			
	<p>설치 전에 전원을 차단하십시오. 기존에 설치되어있는 안정기, 콘덴서 또는 점화기를 제거하십시오.</p>	<p>전선(AC)을 E39 소켓에 직접 연결하십시오.</p>	<p>소켓에 LED 벌브를 끼우십시오.</p>

포장 사양

	단품 박스	전체 박스	팔레트
	<p>(단위 : mm)</p> 	<p>(단위 : mm)</p> 	<p>(단위 : mm)</p> 

타입	단품 박스	전체 박스	팔레트	20피트 컨테이너	비고
수량	1	10	960	9,600 (10 팔레트)	[1 팔레트] 2R x 6R x 8L = 96박스 10개 x 96박스 = 960개
규격(mm)	76 x 76 x 210	400 x 165 x 225	1,100 x 1,100 x 1,950	5,500 x 2,200 x 1,950	
총중량(kg)	0.36	4.10	408	4,080	
CBM	0.002	0.02	2.36	23.60	

등기구 예시

추천 등기구			
	컷오프형	적하형	수평점등형
			
	등주형		
부적합 등기구			
	소형 밀폐등기구	램프노출 갓	다운라이트 및 승강장치

⚠ 주의 사항

- 직류 전원 (DC) 및 안정기에 직접 사용하지 마십시오.
- 조광기에 붙여 사용하지 마십시오.
- 기존 등기구에 설치하려는 경우에는 반드시 본사에 문의바랍니다.
- 메쉬(Mesh) 제품은 밀폐등기구 사용을 권장합니다. 필요시, 테스트 후에 오픈형 등기구에 사용 가능합니다.
- 일 권장 작동시간을 준수하여 주십시오.
- 설치 안내서를 반드시 잘 읽고 올바르게 사용해 주십시오.

※ 보증 조건은 품질보증정책을 참조하시고 세부 문의는 영업 담당자와 상의하십시오.



아이스파이프 주식회사

Add 서울특별시 금천구 가산디지털1로 219(가산동, 벽산디지털밸리 6차) 1312호 우: 08501
Tel +82-2-861-0010 Fax +82-2-2084-9090 Homepage www.icepipeLED.com

