



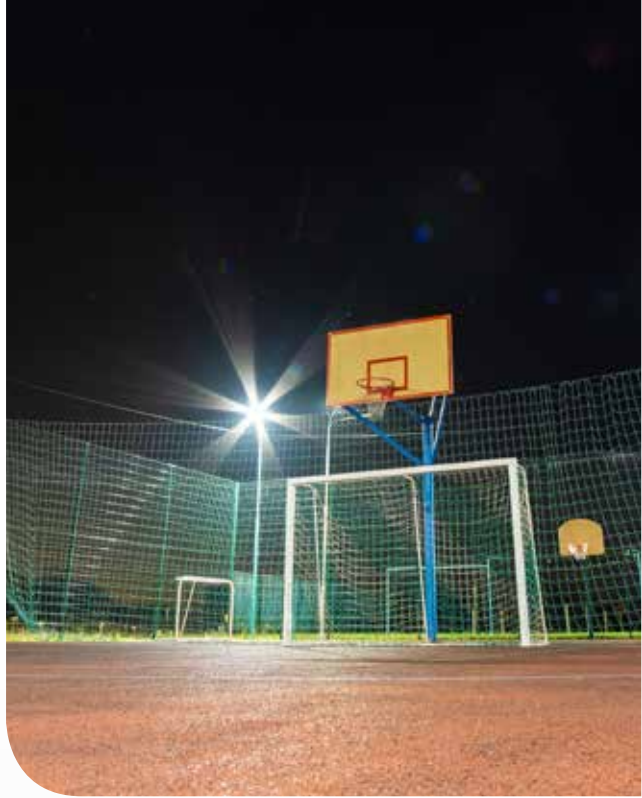
파워외장형

400 W / 450 W

RCT

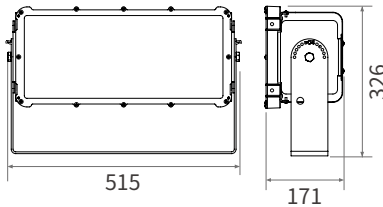


커버옵션 썬바이저



제품도면

- 규격 : 515 x 171 x 326 mm
- 무게 : 10.5 kg (파워 미포함)



제품특징

- 외장파워 적용으로 유지보수의 편의성 증대
- MH 1~1.2 kW 대체로 빠른 투자비용 회수
- 아이스파이프 특허 기술 적용으로 방열 성능 극대화
- 메탈 하우징 적용으로 내구성 강화
- 다양한 렌즈 옵션으로 설치 환경에 최적화된 조도제공
- 파워, 투광등 방수등급 IP67로 실외 사용 최적화
- RoHS 규격을 준수한 자외선, 수은 및 납 성분이 없는 친환경 조명

제품사양

모델명	소비전력	대체출력	광효율	총광속	연색성	색온도	정격전압	정격주파수
RCT-400	400 W	MH 1 kW	145 lm/W	58,000 lm	80 Ra	5,700 K	AC 220 V	50/60 Hz
RCT-450	450 W	MH 1.2 kW	145 lm/W	65,250 lm				
RCT-400C	400 W	MH 1 kW	140 lm/W	56,000 lm	75 Ra			
RCT-450C	450 W	MH 1.2 kW	140 lm/W	63,000 lm				

- 역률 (PF) : > 0.9
- 고조파 함유율 (THD) : < 15 %
- 서지 보호 : L-L : 6kV, L-F.G : 10kV
- IP 등급 : IP67

- 하우징 소재 : 스틸
- 히트싱크 : 구리관 히트싱크
- 작동 온도 : -30°C ~ 50°C (-22°F ~ 122°F)
- 설치 각도 : 360°

- 외장파워 : EUD-480 x 1
- 색온도 : 기본 - 5700 K / 옵션 - 5000 K, 4000 K, 3000 K, 2700 K
- LED 칩 정격수명 : 50,000 시간 (상온 25°C 기준)
- LED 칩 수명과 제품 수명은 차이가 있으며, 사용 온도가 높을 경우 수명이 짧아질 수 있습니다.

설치장소



실외경기장



항만



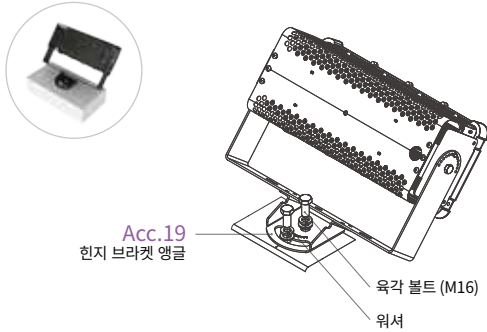
공장



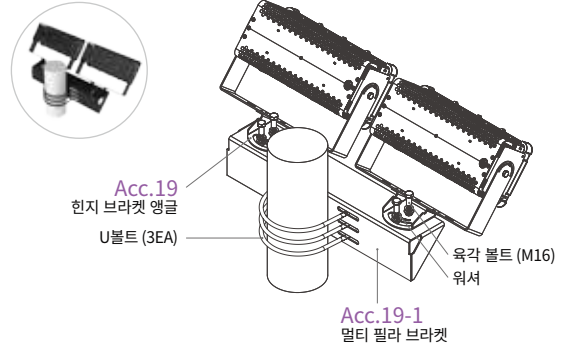
야외주차장

설치옵션 *해당 제품 : RCT-400 / RCT-450 / RCT-400C / RCT-450C

① 힌지 브라켓 앵글



② 멀티 필라 브라켓



조사각도

RCT-400	RCT-450	RCT-400C		RCT-450C	
120°		20°	30°	45°	60°
RCT-800A		RCT-800C		RCT-900C	
10°	20°	30°	45°	60°	
RCT-1200A		RCT-1200C		RCT-1350C	
10°	20°	30°	45°	60°	